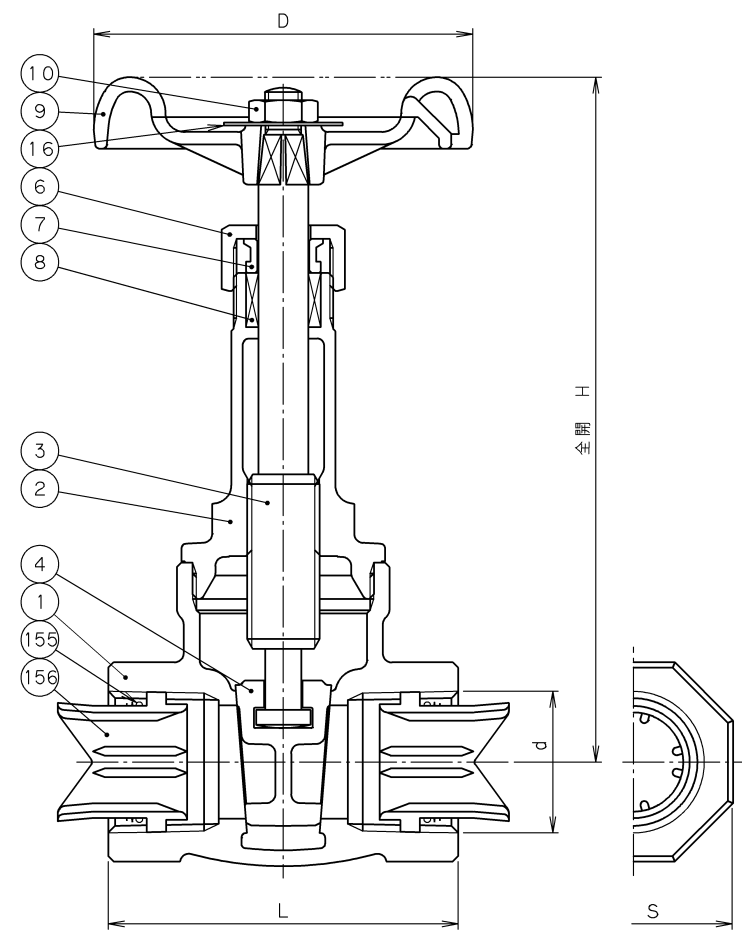
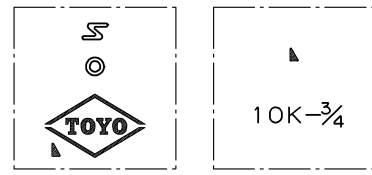


2008年7月設計変更
旧図面



寸法表 単位: mm

呼び径		d	H	L	D	S	質量 (Kg)	数量
A	B							
15	1/2	Rc 1/2	127	63	55	29	0.49	
20	3/4	Rc 3/4	154	67	70	35	0.71	
25	1	Rc 1	178	75	80	44	1.04	
32	1 1/4	Rc 1 1/4	223	85	90	54	1.58	
40	1 1/2	Rc 1 1/2	254	90	100	60	2.16	
50	2	Rc 2	301	103	110	74	3.45	



弁箱鑄出し表示例

156	コ	ア		ポリブテン		
155	シ	ール	剤	シリコン樹脂系不乾性シール剤		
16	銘	板	A1050P			
10	ハンドル	押さえ	ナット	C3604BD		
9	ハンドル	車	ZDC2	呼び径 1/2		
			ADC12	呼び径 3/4~2		
8	パ	ッキ	ン	ノンアスベストパッキン		
7	パ	ッキ	ン	押さえ	輪	C3604BD
6	パ	ッキ	ン	押さえ	ナット	C3771BE
4	弁	体	CAC911	鉛レス青銅鑄物		
3	弁	棒	LFDR	鉛レス耐脱亜鉛黄銅棒		
2	ふ	た	CAC911	鉛レス青銅鑄物		
1	弁	箱	CAC911	鉛レス青銅鑄物		
番号	部品名称			材料		

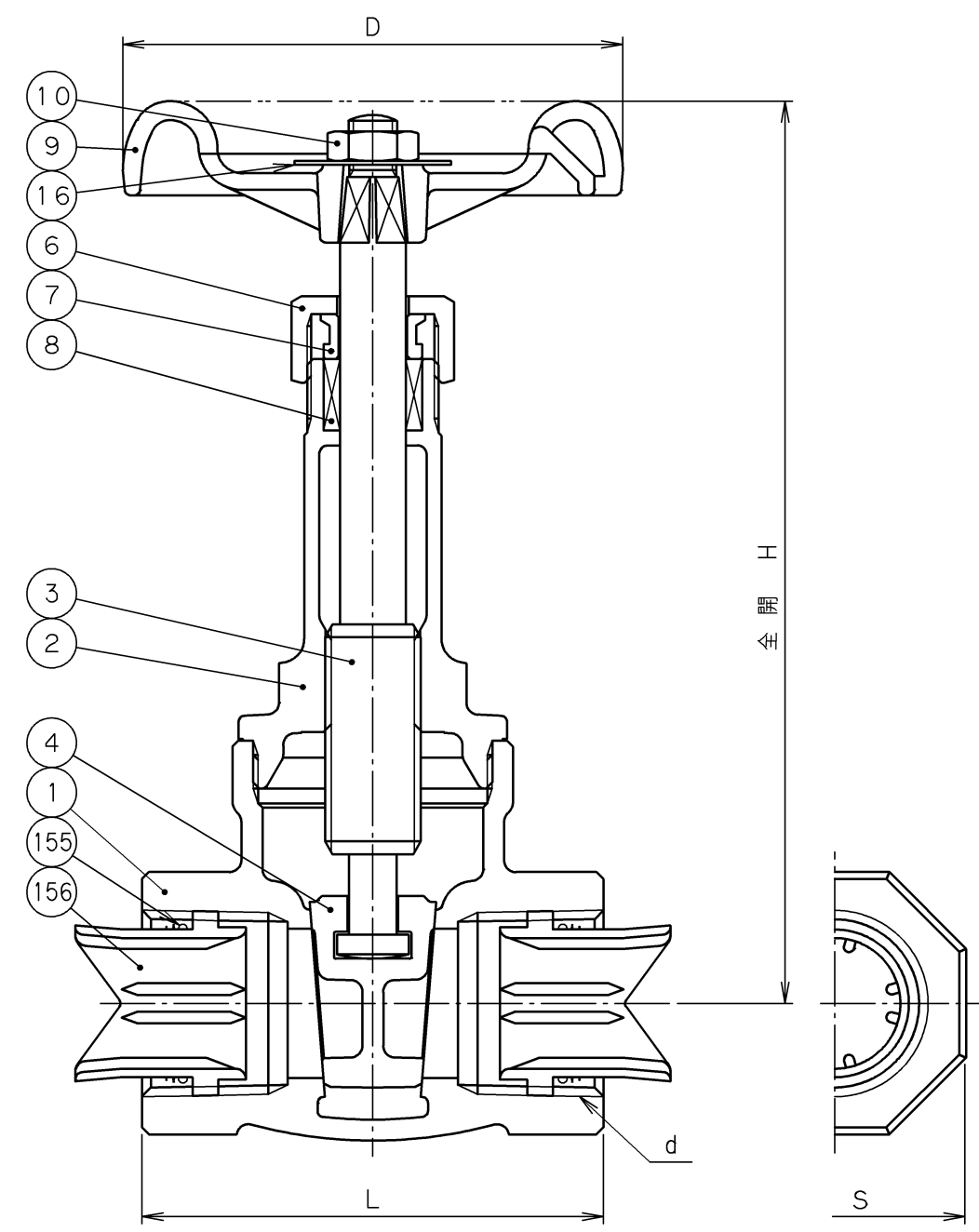
継手部の規格		鉛レス青銅 10K ねじ込み形 コアタイト® 仕切弁 コア内蔵形 (JV5-2) 給湯用
JIS B 0203		
面間の規格		
メーカー標準		
トリム(要部)		

承認	小林	試験圧力		バルブコード	
検図	嘉原	水圧	弁箱耐圧	弁座漏れ	LJ10-BSR-HN-N
検図	河西		MPa	MPa	
作成	小松	空圧			図面番号
縮尺	乱尺		0.6 MPa	0.6 MPa	07A30000J
日付	'06. 9.27				

改訂		△	'08. 4.21	牛山 嘉原 津島	見直し改訂
マーク	日付	担当	検証	承認	内容
△	'07. 4. 5	小泉 嘉原	木山		質量訂正

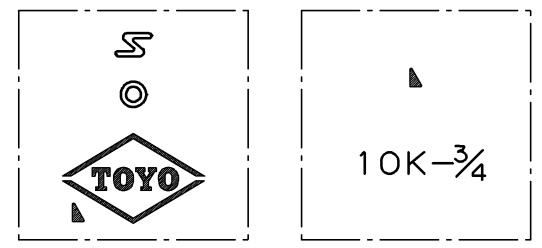
TOYO 東洋バルブ株式会社

2008年7月設計変更
新図面



寸法表 単位：mm

呼び径		d	H	L	D	S	質量 (Kg)	数量
A	B							
15	1/2	Rc 1/2	127	63	55	29	0.49	
20	3/4	Rc 3/4	154	67	70	35	0.71	
25	1	Rc 1	178	75	80	44	1.04	
32	1 1/4	Rc 1 1/4	223	85	90	54	1.58	
40	1 1/2	Rc 1 1/2	254	90	100	60	2.16	
50	2	Rc 2	301	103	110	74	3.45	



弁箱鑄出し表示例

銘板表示内容	銘板色	ハンドル色
給湯コア弁 無鉛くん JV5-2 開 閉	ワインレッド	ワインレッド

156	コ	ア		ポリブテン	
155	シ	ール	剤	シリコン樹脂系不乾性シール剤	
16	銘	板		A1050P	
10	ハンドル	押さえ	ナット	C3604BD	
9	ハンドル	車	ZDC2	呼び径 1/2	
			ADC12	呼び径 3/4~2	
8	パ	ッキ	ン	ノンアスベストパッキン	
7	パ	ッキ	ン	押さえ輪	C3604BD
6	パ	ッキ	ン	押さえナット	C3771BE
4	弁	体		CAC911	鉛レス青銅鑄物
3	弁	棒		LFDR	鉛レス耐脱亜鉛黄銅棒
2	ふ	た		CAC911	鉛レス青銅鑄物
1	弁	箱		CAC911	鉛レス青銅鑄物

番号	部品名称	材料
----	------	----

面間規格 メーカー標準	鉛レス青銅 10K ねじ込み形 コアタイト® 仕切弁 コア内蔵形 (JV5-2) 給湯用
管接続規格 JIS B0203	
肉厚規格 JIS B2011	
圧力検査規格 メーカー標準	

承認	津島	製品記号	△	
検図	荻原	LJ10-BSR-HN-N(N)	△	
検図		図面番号	△	
作成	小松	07C30000J	△	
日付	'08.12.22		記号	日付 承認

東洋バルブ株式会社