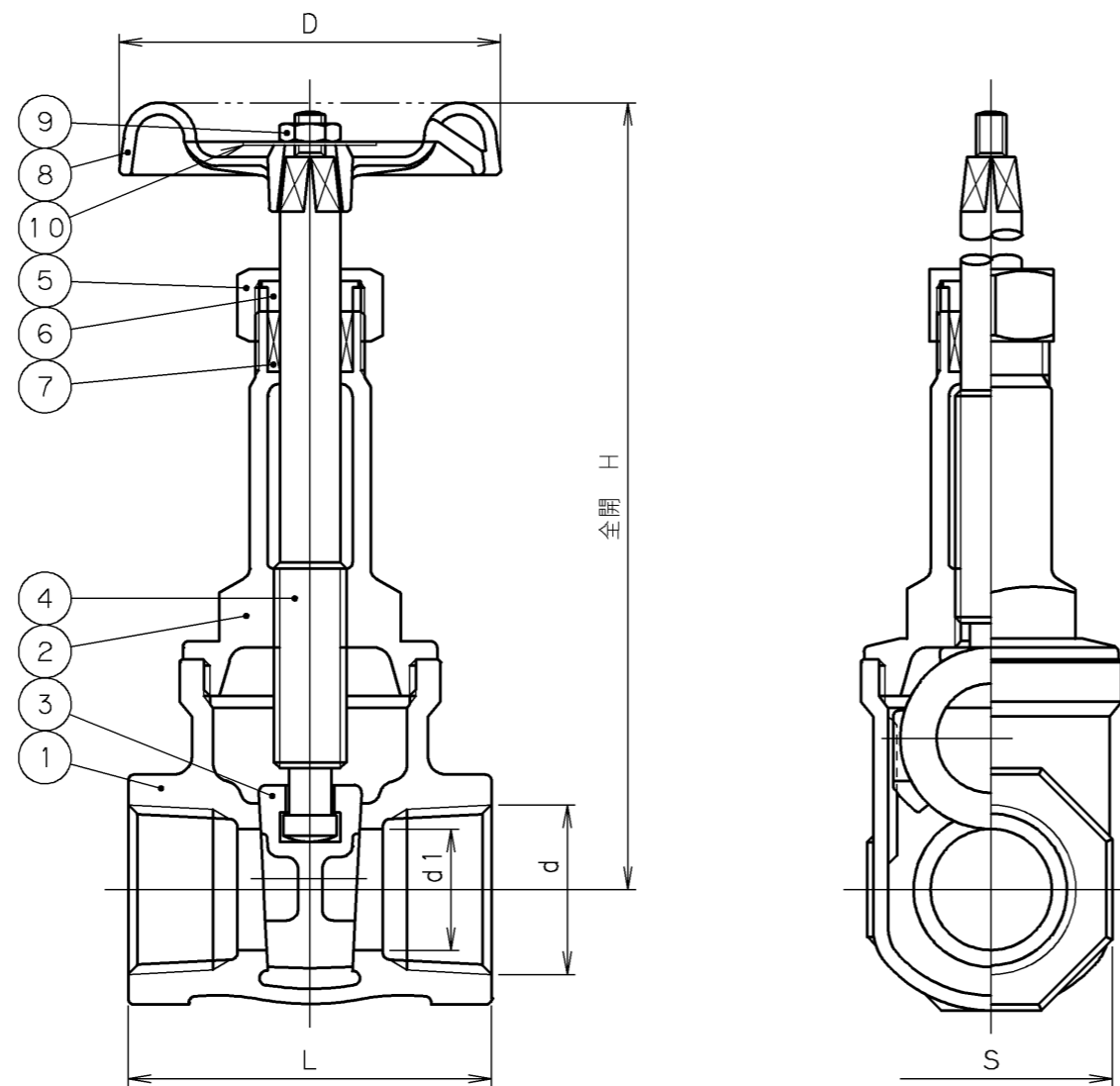
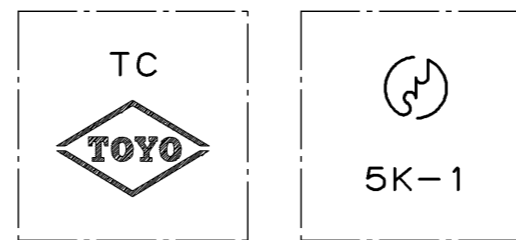


2007年7月設計変更
旧図面



寸法表 単位: mm

呼び径	d	d1	H	L	D	S	質量 (Kg)	数量
1/2	Rc 1/2	15	133	50	55	29	0.43	
3/4	Rc 3/4	20	148	60	63	35	0.60	
1	Rc 1	25	173	65	70	44	0.88	
1 1/4	Rc 1 1/4	32	212	75	80	54	1.37	
1 1/2	Rc 1 1/2	40	249	85	90	60	1.98	
2	Rc 2	50	297	95	100	74	3.09	
2 1/2	Rc 2 1/2	65	362	115	125	90	5.52	
3	Rc 3	80	427	130	140	105	8.50	



弁箱鋳出し表示例

10	銘板	A1100P-H	
9	六角ナット	C3604BD	
8	ハンドル車	ZDC2	呼び径 1/2
		ADC12	呼び径 3/4~3
7	パッキン	T#2996NA	ノンアスベストパッキン
6	パッキン押さえ輪	C3771BD	
5	パッキン押さえナット	C3771BD	
4	弁棒	DRアロイ	耐脱亜鉛黄銅棒
3	弁体	CAC406	
2	ふた	CAC406	
1	弁箱	CAC406	

番号	部品名称	材料
----	------	----

継手部の規格		青銅 5K ねじ込み形 仕切弁 JIS B 2011
JIS B 0203		
面間の規格		
JIS B 2011		
トリム(要部)		

承認	検図	作成	縮尺	日付	試験圧力		バルブコード
					弁箱耐圧	弁座漏れ	
小口	清水	北沢	乱尺	'97.11.14	空圧	0.6 MPa	J5-BSR
		青柳			水圧	1.75 MPa	
					空圧	0.6 MPa	04100000J △
						(呼び径 2 1/2, 3)	

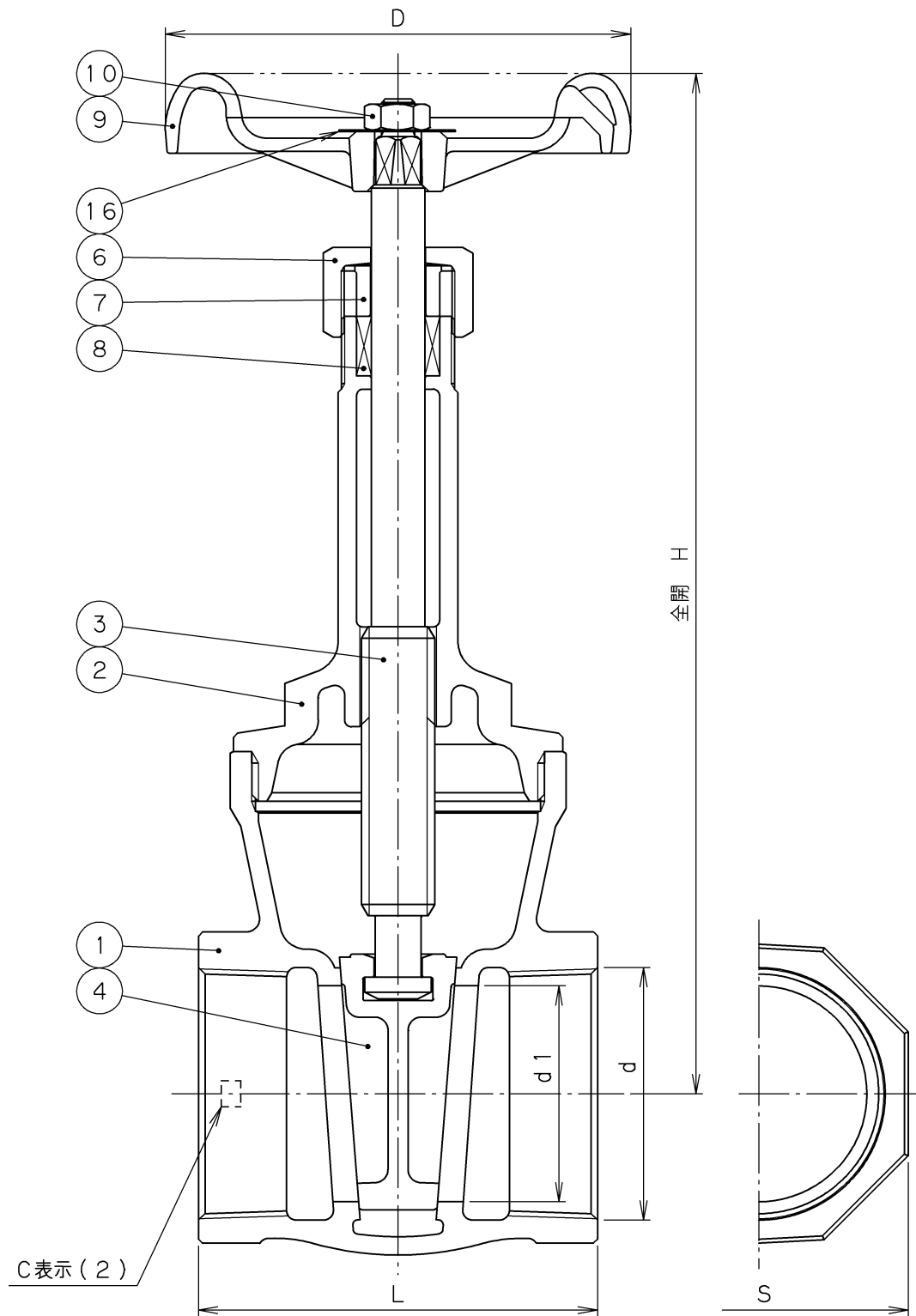
改訂		△	内容	変更理由
△	'01.3.15	小松河西	清水	圧力単位MPaのみに変更 他
△	'01.4.26	小松河西	清水	試験圧力変更
△	'03.7.10	小泉小松河西	清水	鋳出し表示変更 (RED-WHITE削除)

マーク	日付	担当	検証承認	内容
△	'97.11.14	青柳	清水	フォーム変更



東洋バルブ株式会社

2007年7月設計変更
新図面



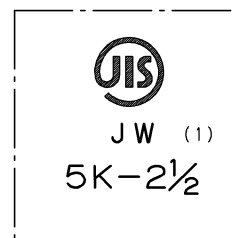
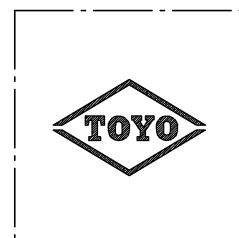
寸法表

単位：mm

呼び径		d	d1	H	L	D	S	質量 (Kg)	数量
A	B								
65	2½	Rc 2½	65	366	115	125	90	5.53	
80	3	Rc 3	80	429	130	140	105	8.50	

(1) JWは、JIS認証機関の略号を表しています。

(2) 製造工場の略号を表わしています。



弁箱鋳出し表示例

16	銘板	A1050P	
10	ハンドル押さえナット	C3604BD	
9	ハンドル車	ADC12	
8	パッキン	ノンアスベストパッキン	
7	パッキン押さえ輪	C3604BD	
6	パッキン押さえナット	C3771BE	
4	弁体	CAC406	
3	弁棒	DRアロイ	耐脱亜鉛黄銅棒
2	ふた	CAC406	
1	弁箱	CAC406	

番号	部品名称	材料
----	------	----

面間規格	JIS B2011
管接続規格	JIS B0203
肉厚規格	JIS B2011
圧力検査規格	JIS B2011

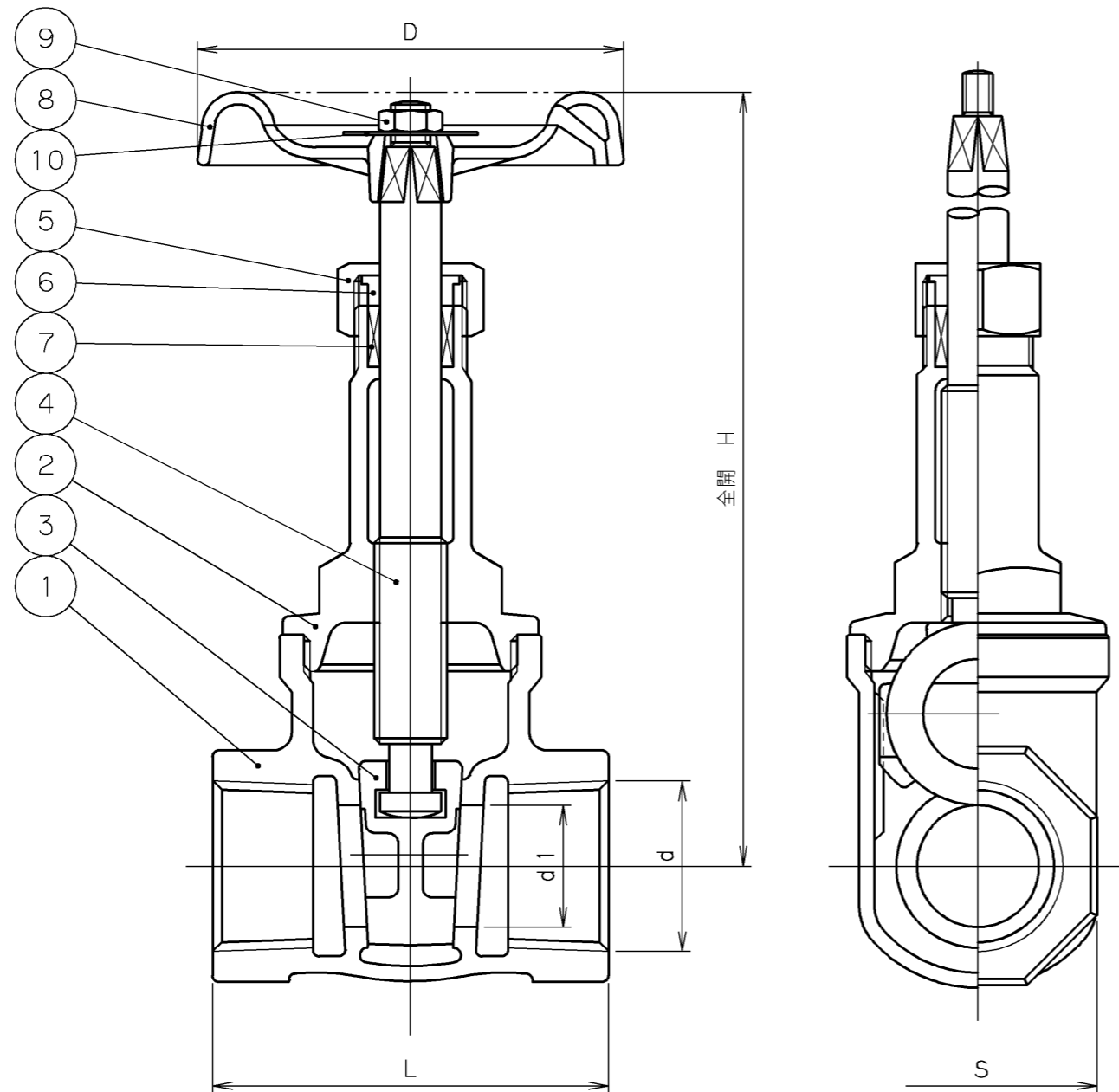
青銅
5K
ねじ込み形 仕切弁
JIS B 2011

承認	津島	製品記号	△	
検図	荻原	J5-BSR	△	
検図		図面番号	△	
作成	小松	0410N000-1J△	△	
日付	'08.12.22	記号	日付	承認



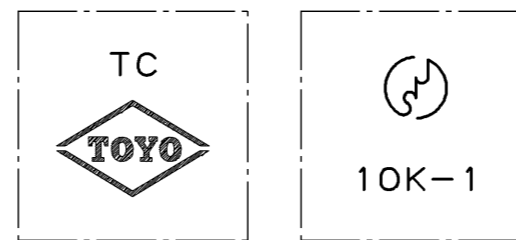
東洋バルブ株式会社

2007年7月設計変更
旧図面



寸法表 単位: mm

呼び径	d	d1	H	L	D	S	質量 (Kg)	数量
1/2	Rc 1/2	15	133	55	55	29	0.48	
3/4	Rc 3/4	20	157	65	70	35	0.69	
1	Rc 1	25	182	70	80	44	1.02	
1 1/4	Rc 1 1/4	32	220	80	90	54	1.55	
1 1/2	Rc 1 1/2	40	254	90	100	60	2.14	
2	Rc 2	50	305	100	110	74	3.40	
2 1/2	Rc 2 1/2	65	371	120	140	90	6.20	
3	Rc 3	80	439	140	160	105	9.40	



弁箱鋳出し表示例

10	銘板	A1100P-H	
9	六角ナット	C3604BD	
8	ハンドル車	ZDC2	呼び径 1/2
		ADC12	呼び径 3/4~3
7	パッキン	T#2996NA	ノンアスベストパッキン
6	パッキン押さえ輪	C3771BD	
5	パッキン押さえナット	C3771BD	
4	弁棒	DRアロイ	耐脱亜鉛黄銅棒
3	弁体	CAC406	
2	ふた	CAC406	
1	弁箱	CAC406	

番号	部品名称	材料
----	------	----

継手部の規格		青銅 10K ねじ込み形 仕切弁 JIS B 2011
JIS B 0203		
面間の規格		
JIS B 2011		
トリム(要部)		

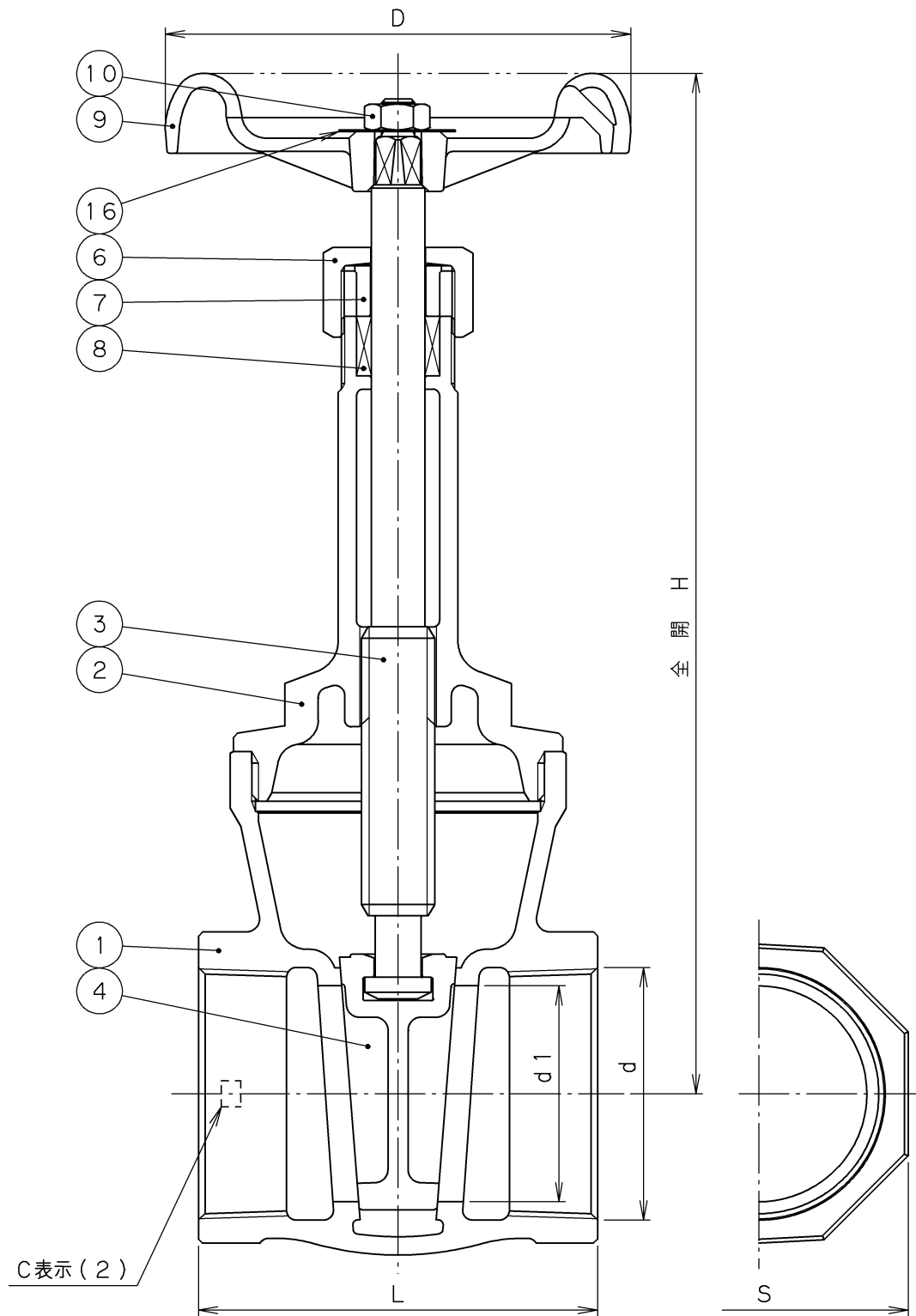
承認	検図	作成	縮尺	日付	試験圧力	バルブコード
小口	清水	青柳	乱尺	'97.11.14	弁箱耐圧 0.6 MPa 弁座漏れ 0.6 MPa (呼び径 1/2~2) 水圧 2.1 MPa (呼び径 2 1/2, 3) 空圧 0.6 MPa (呼び径 2 1/2, 3)	J10-BSR 図面番号 04110000J Δ

改訂		内容	日付	担当者	承認	検証
		圧力単位MPaのみに変更 他	'01. 3.15	小松河西	清水	
		鋳出し表示変更 (RED-WHITE削除)	'03. 7.10	小泉	小松河西	
		フォーム変更	'97.11.14	青柳	清水	小口



東洋バルブ株式会社

2007年7月設計変更
新図面



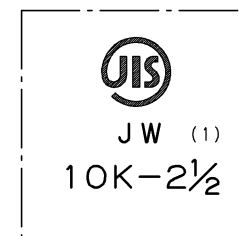
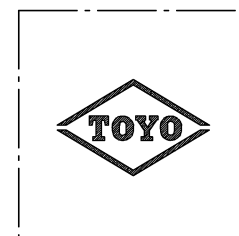
寸法表

単位：mm

呼び径		d	d1	H	L	D	S	質量 (Kg)	数量
A	B								
65	2½	Rc 2½	65	377	120	140	90	6.21	
80	3	Rc 3	80	441	140	160	105	9.41	

(1) JWは、JIS認証機関の略号を表しています。

(2) 製造工場の略号を表わしています。



弁箱鑄出し表示例

16	銘板	A1050P	
10	ハンドル押さえナット	C3604BD	
9	ハンドル車	ADC12	
8	パッキン	ノンアスベストパッキン	
7	パッキン押さえ輪	C3604BD	
6	パッキン押さえナット	C3771BE ^{呼び径 2½} CAC _{呼び径 3}	青銅鑄物
4	弁体	CAC406	
3	弁棒	DRアロイ	耐脱亜鉛黄銅棒
2	ふた	CAC406	
1	弁箱	CAC406	

番号	部品名称	材料
----	------	----

面間規格	JIS B2011
管接続規格	JIS B0203
肉厚規格	JIS B2011
圧力検査規格	JIS B2011

青銅 10K ねじ込み形 仕切弁 JIS B 2011	
--------------------------------------	--

承認	津島	製品記号	△	
検図	荻原	J10-BSR	△	
検図		図面番号	△	
作成	小松	0411N000-1J△	△	
日付	'08.12.22	記号	日付	承認



東洋バルブ株式会社