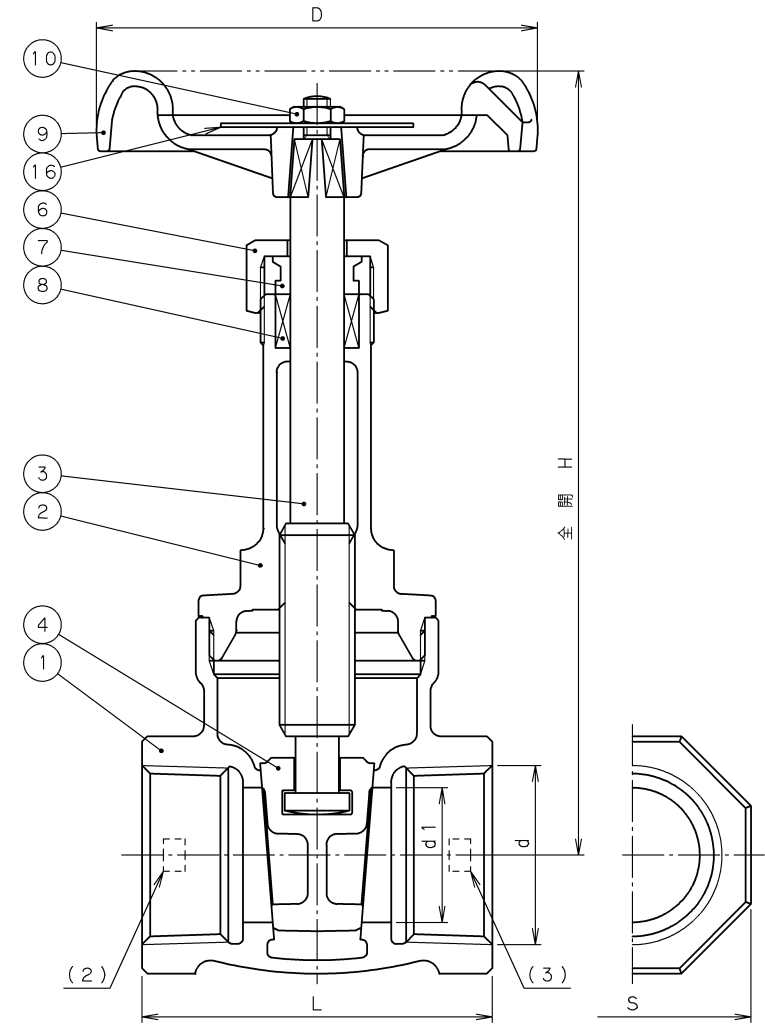


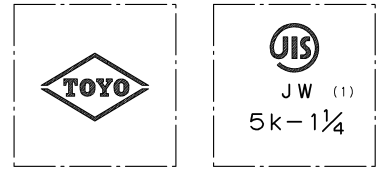
2013年11月設計変更
旧図面



寸法表 単位: mm

呼び径		d	d1	H	L	D	S	質量 (Kg)	数量
A	B								
15	1/2	Rc 1/2	15	127	50	55	29	0.43	
20	3/4	Rc 3/4	20	146	60	63	35	0.60	
25	1	Rc 1	25	171	65	70	44	0.86	
32	1 1/4	Rc 1 1/4	32	213	75	90	54	1.34	
40	1 1/2	Rc 1 1/2	40	244	85	100	60	1.82	
50	2	Rc 2	50	293	95	110	74	3.02	

- (1) JWは、JIS認証機関の略号を表しています。
- (2) 製造工場の略号を表わしています。
- (3) 製造メーカーの略号を表わしています。
- (4) 引張強さと伸びは、JIS H 3250のC3771と同等以上。



弁箱鋳出し表示例

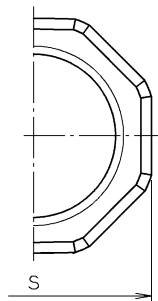
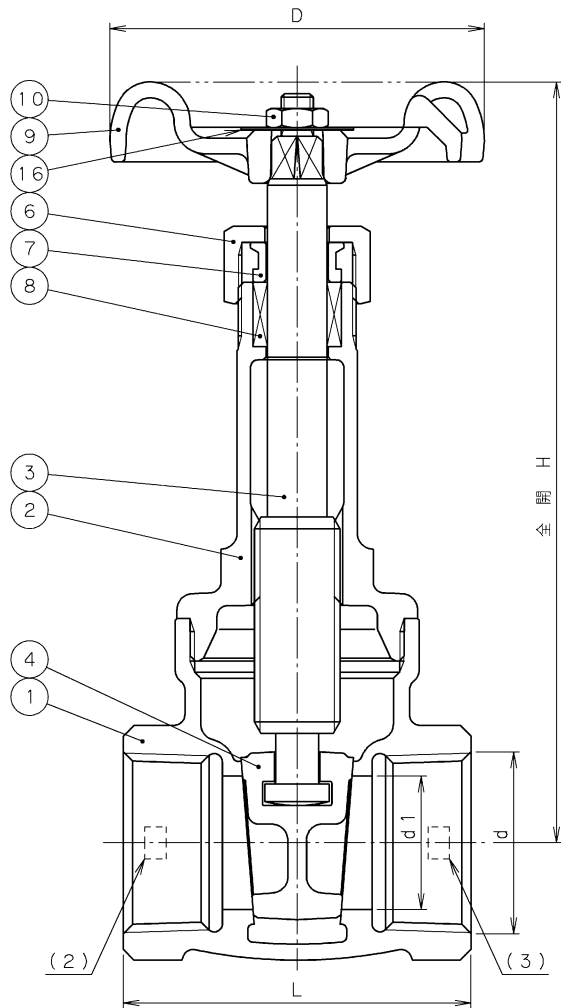
16	銘板	A1050P	
10	ハンドル押さえナット	C3604BD	
9	ハンドル車	ZDC2	呼び径 1/2
		ADC12	呼び径 3/4~2
8	パッキン	ノンアスベストパッキン	
7	パッキン押さえ輪	C3604BD	
6	パッキン押さえナット	C3771BE	
4	弁体	CAC406	
3	弁棒	C3531	(4)
2	ふた	CAC406	
1	弁箱	CAC406	
番号	部品名称	材料	

面間規格 JIS B2011	青銅 5K ねじ込み形 仕切弁 JIS B 2011
管接続規格 JIS B0203	
肉厚規格 JIS B2011	
圧力検査規格 JIS B2011	

承認	津島	製品記号	△		
検図	小松	J5-BSR	△		
検図		図面番号	△		
作成	牛山	0410N000J	△		
日付	'11.11.4	記号	日付	承認	

東洋バルブ株式会社

2013年11月設計変更
新図面



寸法表 単位: mm

呼び径		d	d1	H	L	D	S	質量 (Kg)	数量
A	B								
15	1/2	Rc 1/2	15	127	50	55	29	0.43	
20	3/4	Rc 3/4	20	146	60	63	35	0.57	
25	1	Rc 1	25	170	65	70	44	0.83	
32	1 1/4	Rc 1 1/4	32	209	75	90	54	1.30	
40	1 1/2	Rc 1 1/2	40	239	85	100	60	1.73	
50	2	Rc 2	50	284	95	110	74	2.80	

- (1) JWは、JIS認証機関の略号を表しています。
- (2) 製造工場の略号を表わしています。
- (3) 製造メーカーの略号を表わしています。
- (4) 引張強さと伸びは、JIS H 3250のC3771と同等以上。



弁箱鋳出し表示例

16	銘板	A1050P	
10	ハンドル押さネナット	C3604BD	
9	ハンドル車	ZDC2 <small>呼び径 1/2</small> ADC12 <small>呼び径 3/4~2</small>	
8	パッキン	ノンアスベストパッキン	
7	パッキン押さえ輪	C3604BD	
6	パッキン押さネナット	C3771BE	
4	弁体	CAC406	
3	弁棒	C3531	(4)
2	ふた	CAC406	
1	弁箱	CAC406	

番号	部品名称	材	料
----	------	---	---

面間規格 JIS B2011	青銅 5K ねじ込み形 仕切弁 JIS B 2011
管接続規格 JIS B0203	
肉厚規格 JIS B2011	
圧力検査規格 JIS B2011	

承認	小林	製品記号	△		
検閲	布施谷	J5-BSR	△		
検閲	高野	図面番号	△		
作成	小濱		△		
日付	'13.8.30	0410S000J △	記号	日付	承認



東洋バルブ株式会社