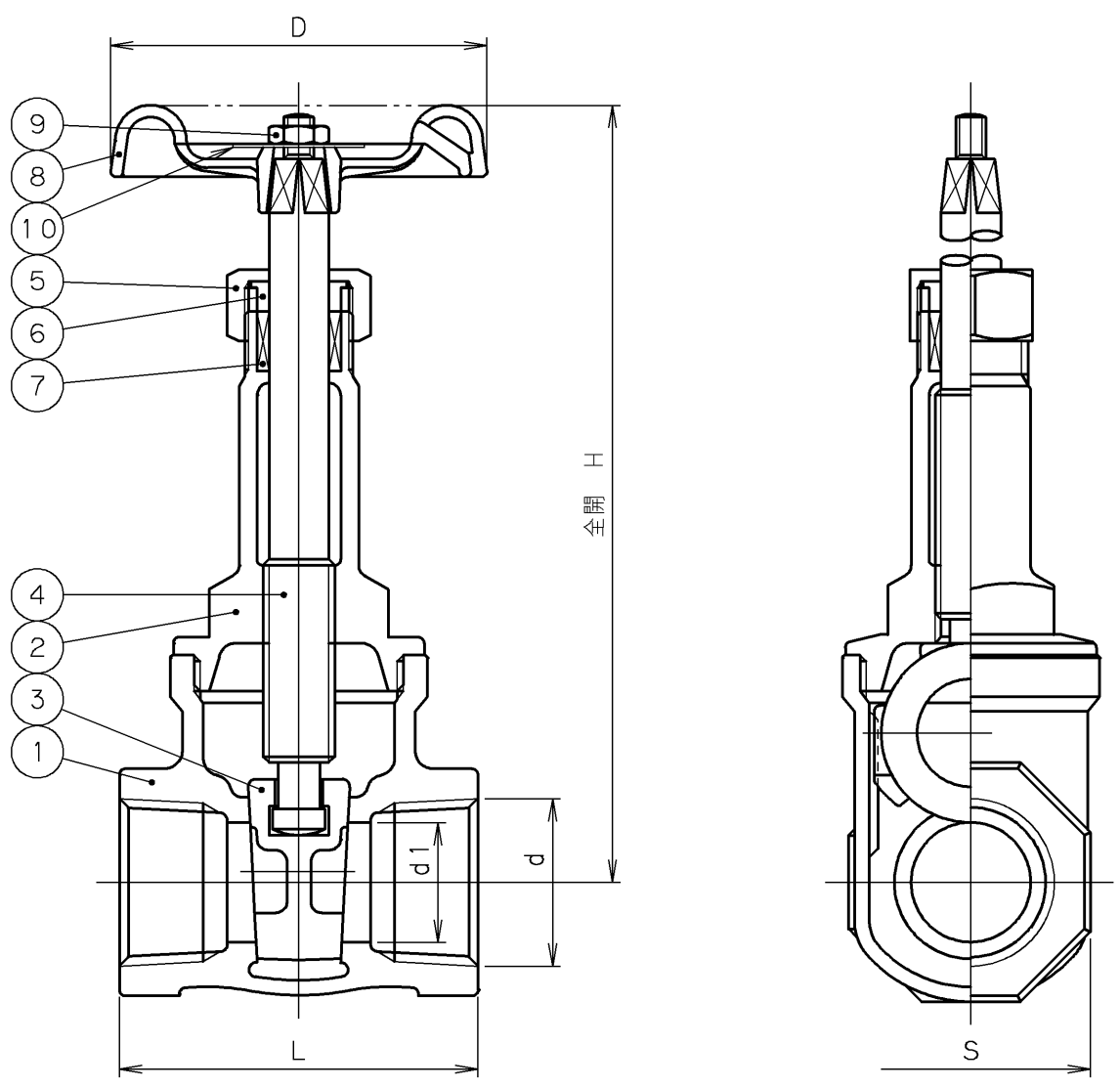
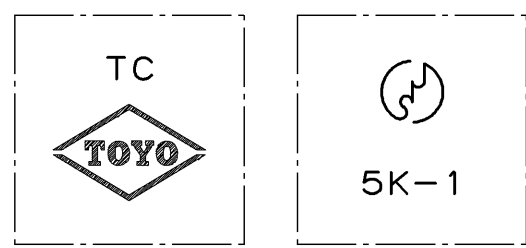


2006年12月変更
旧図面



寸法表 単位: mm

呼び径	d	d1	H	L	D	S	質量 (Kg)	数量
1/2	Rc 1/2	15	133	50	55	29	0.43	
3/4	Rc 3/4	20	148	60	63	35	0.60	
1	Rc 1	25	173	65	70	44	0.88	
1 1/4	Rc 1 1/4	32	212	75	80	54	1.37	
1 1/2	Rc 1 1/2	40	249	85	90	60	1.98	
2	Rc 2	50	297	95	100	74	3.09	
2 1/2	Rc 2 1/2	65	362	115	125	90	5.52	
3	Rc 3	80	427	130	140	105	8.50	



弁箱鋳出し表示例

10	銘板	A1100P-H	
9	六角ナット	C3604BD	
8	ハンドル車	ZDC2	呼び径 1/2
		ADC12	呼び径 3/4~3
7	パッキン	T#2996NA	ノンアスベストパッキン
6	パッキン押さえ輪	C3771BD	
5	パッキン押さえナット	C3771BD	
4	弁棒	DRアロイ	耐脱亜鉛黄銅棒
3	弁体	CAC406	
2	ふた	CAC406	
1	弁箱	CAC406	

番号	部品名称	材料
----	------	----

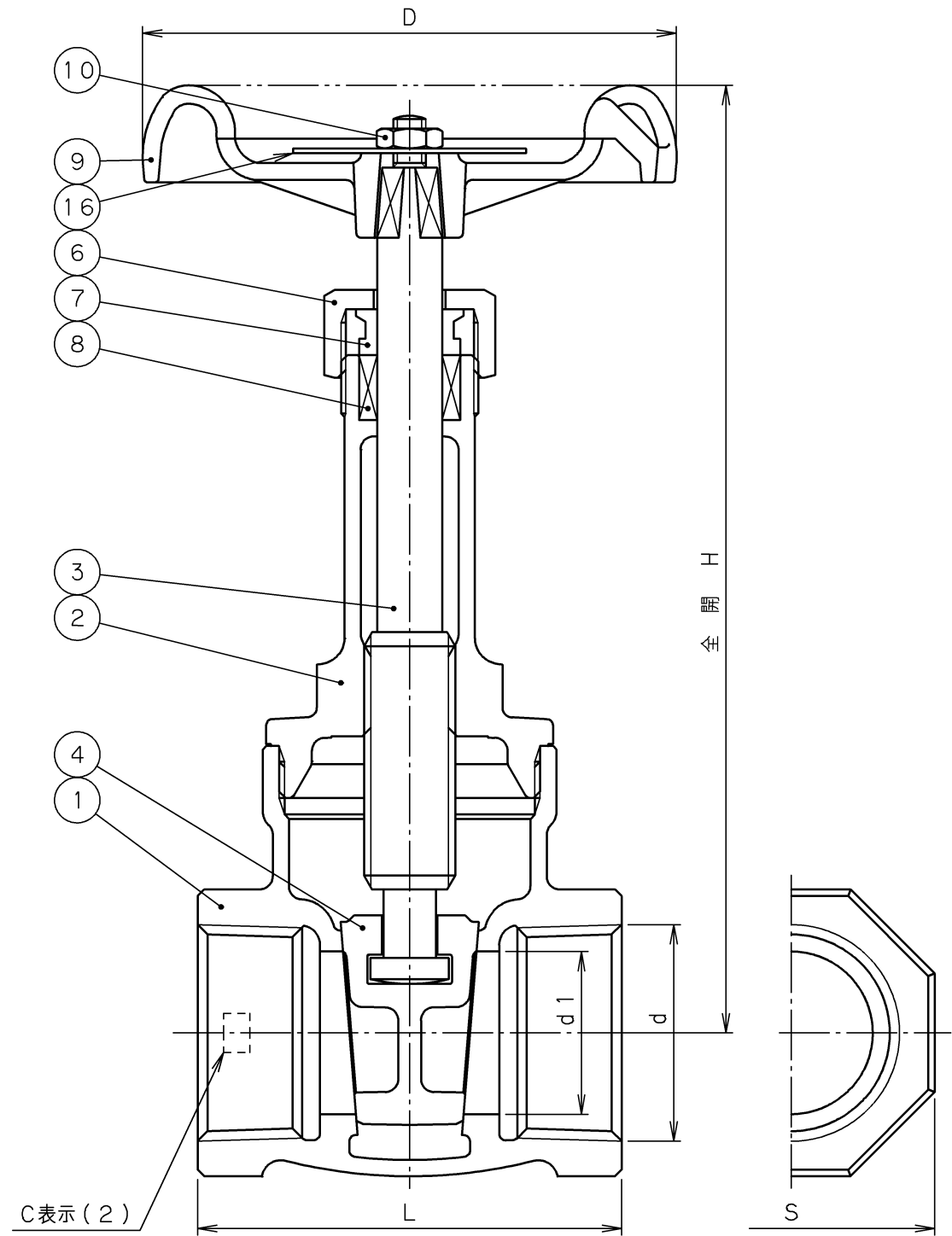
継手部の規格		青銅 5K ねじ込み形 仕切弁 JIS B 2011
JIS B 0203		
面間の規格		
JIS B 2011		
トリム(要部)		

承認	小口	試験圧力		バルブコード
検図	清水	空圧	弁箱耐圧	J5-BSR
検図	北沢		弁座漏れ	
作成	青柳	水圧	0.6 MPa	図面番号
縮尺	乱尺		(呼び径 1/2~2)	
日付	'97.11.14	空圧	1.75 MPa	04100000J Δ
			(呼び径 2 1/2, 3)	
			0.6 MPa	
			(呼び径 2 1/2, 3)	

改訂		Δ	'01. 3.15	小松河西清水	圧力単位MPaのみに変更 他
マーク	日付	担当	検証承認	内容	Δ
Δ	'97.11.14	青柳	清水	フォーム変更	Δ
					Δ
					'03. 7.10
					小泉小松河西
					鋳出し表示変更 (RED-WHITE削除)

TOYO 東洋バルブ株式会社

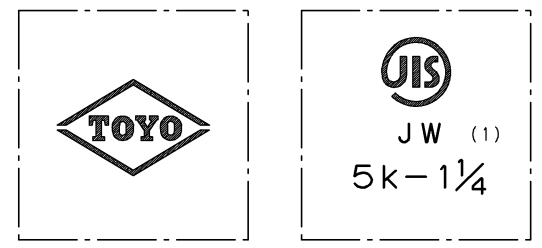
2006年12月変更
新図面



寸法表 単位: mm

呼び径		d	d1	H	L	D	S	質量 (Kg)	数量
A	B								
15	1/2	Rc 1/2	15	127	50	55	29	0.43	
20	3/4	Rc 3/4	20	146	60	63	35	0.60	
25	1	Rc 1	25	171	65	70	44	0.86	
32	1 1/4	Rc 1 1/4	32	213	75	90	54	1.34	
40	1 1/2	Rc 1 1/2	40	244	85	100	60	1.82	
50	2	Rc 2	50	293	95	110	74	3.02	

(1) JWは、JIS認証機関の略号を表しています。
(2) 製造工場の略号を表わしています。



弁箱鋳出し表示例

16	銘板	A1050P	
10	ハンドル押さえナット	C3604BD	
9	ハンドル車	ZDC2	呼び径 1/2
		ADC12	呼び径 3/4~2
8	パッキン	ノンアスベストパッキン	
7	パッキン押さえ輪	C3604BD	
6	パッキン押さえナット	C3771BE	
4	弁体	CAC406	
3	弁棒	DRアロイ	耐脱亜鉛黄銅棒
2	ふた	CAC406	
1	弁箱	CAC406	

番号	部品名称	材料
----	------	----

面間規格	JIS B2011
管接続規格	JIS B0203
肉厚規格	JIS B2011
圧力検査規格	JIS B2011

青銅
5K
ねじ込み形 仕切弁
JIS B 2011

承認	津島	製品記号	△	
検図	荻原	J5-BSR	△	
検図		図面番号	△	
作成	小松	0410N000J	△	
日付	'08.12.22	記号	日付	承認

TOYO 東洋バルブ株式会社