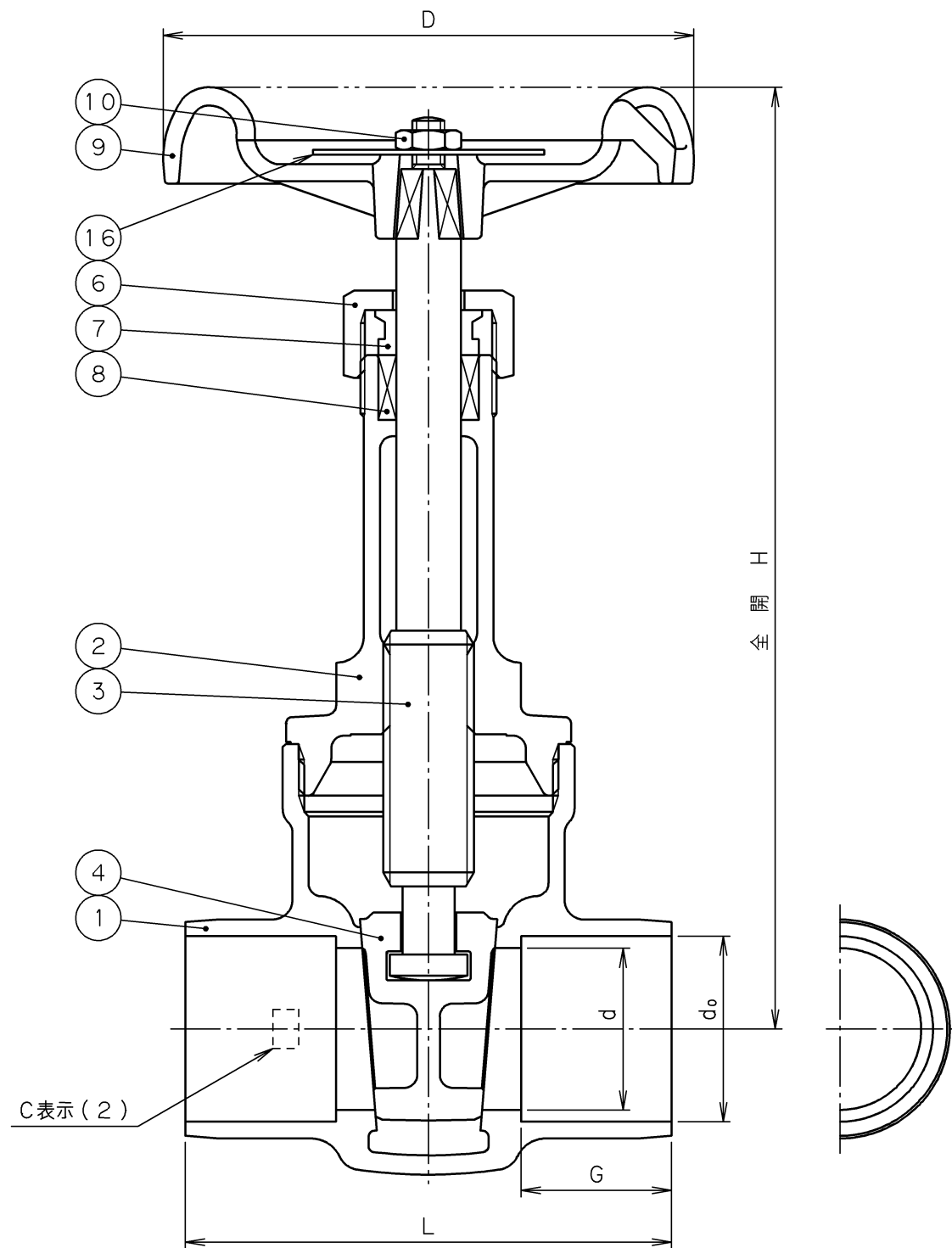


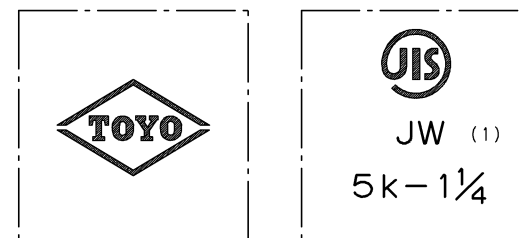
2008年2月設計変更
新図面



寸法表 単位: mm

呼び径		d ₀		G (最小)	d	H	L	D	質量 (Kg)	数量
A	B	最大	最小							
15	1/2	16.03	15.93	12.7	15	127	50	55	0.40	
20	3/4	22.38	22.28	19.1	20	146	65	63	0.54	
25	1	28.75	28.65	23.1	25	171	75	70	0.83	
32	1 1/4	35.10	35.00	24.6	32	213	80	90	1.16	
40	1 1/2	41.48	41.35	27.7	40	244	88	100	1.63	
50	2	54.18	54.05	34.0	50	293	108	110	2.75	

(1) JWは、JIS認証機関の略号を表しています。
(2) 製造工場の略号を表わしています。



弁箱鋳出し表示例

16	銘板	A1050P	
10	ハンドル押さえナット	C3604BD	
9	ハンドル車	ZDC2	呼び径 1/2
		ADC12	呼び径 3/4~2
8	パッキン	ノンアスベストパッキン	
7	パッキン押さえ輪	C3604BD	
6	パッキン押さえナット	C3771BE	
4	弁体	CAC406	
3	弁棒	DRアロイ	耐脱亜鉛黄銅棒
2	ふた	CAC406	
1	弁箱	CAC406	

番号	部品名称	材料
----	------	----

面間規格 メーカー標準	青銅 5K ソルダー形 仕切弁 JIS B 2011
管接続規格 JIS B2011	
肉厚規格 JIS B2011	
圧力検査規格 JIS B2011	

承認	津島	製品記号	△		
検図	荻原	J5-BSR-SE-N	△		
検図		図面番号	△		
作成	小松	06A20000J	△		
日付	'08.12.22		記号	日付	承認

TOYO 東洋バルブ株式会社