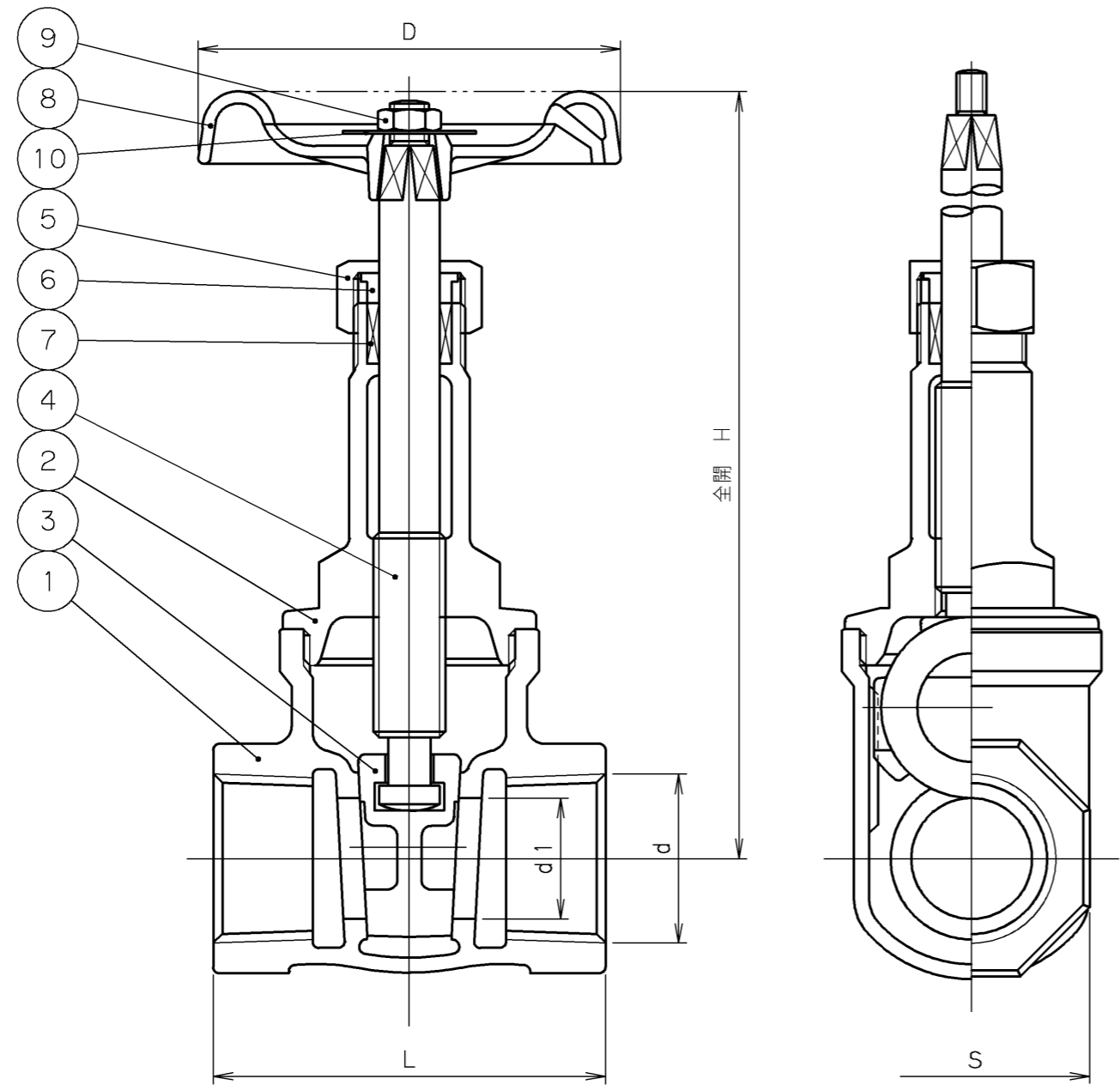
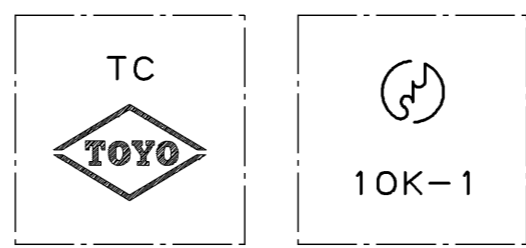


2006年12月変更  
旧図面



寸法表 単位: mm

呼び径	d	d1	H	L	D	S	質量 (Kg)	数量
1/2	Rc 1/2	15	133	55	55	29	0.48	
3/4	Rc 3/4	20	157	65	70	35	0.69	
1	Rc 1	25	182	70	80	44	1.02	
1 1/4	Rc 1 1/4	32	220	80	90	54	1.55	
1 1/2	Rc 1 1/2	40	254	90	100	60	2.14	
2	Rc 2	50	305	100	110	74	3.40	
2 1/2	Rc 2 1/2	65	371	120	140	90	6.20	
3	Rc 3	80	439	140	160	105	9.40	



弁箱鋳出し表示例

10	銘板	A1100P-H	
9	六角ナット	C3604BD	
8	ハンドル車	ZDC2	呼び径 1/2
		ADC12	呼び径 3/4~3
7	パッキン	T#2996NA	ノンアスベストパッキン
6	パッキン押さえ輪	C3771BD	
5	パッキン押さえナット	C3771BD	
4	弁棒	DRアロイ	耐脱亜鉛黄銅棒
3	弁体	CAC406	
2	ふた	CAC406	
1	弁箱	CAC406	

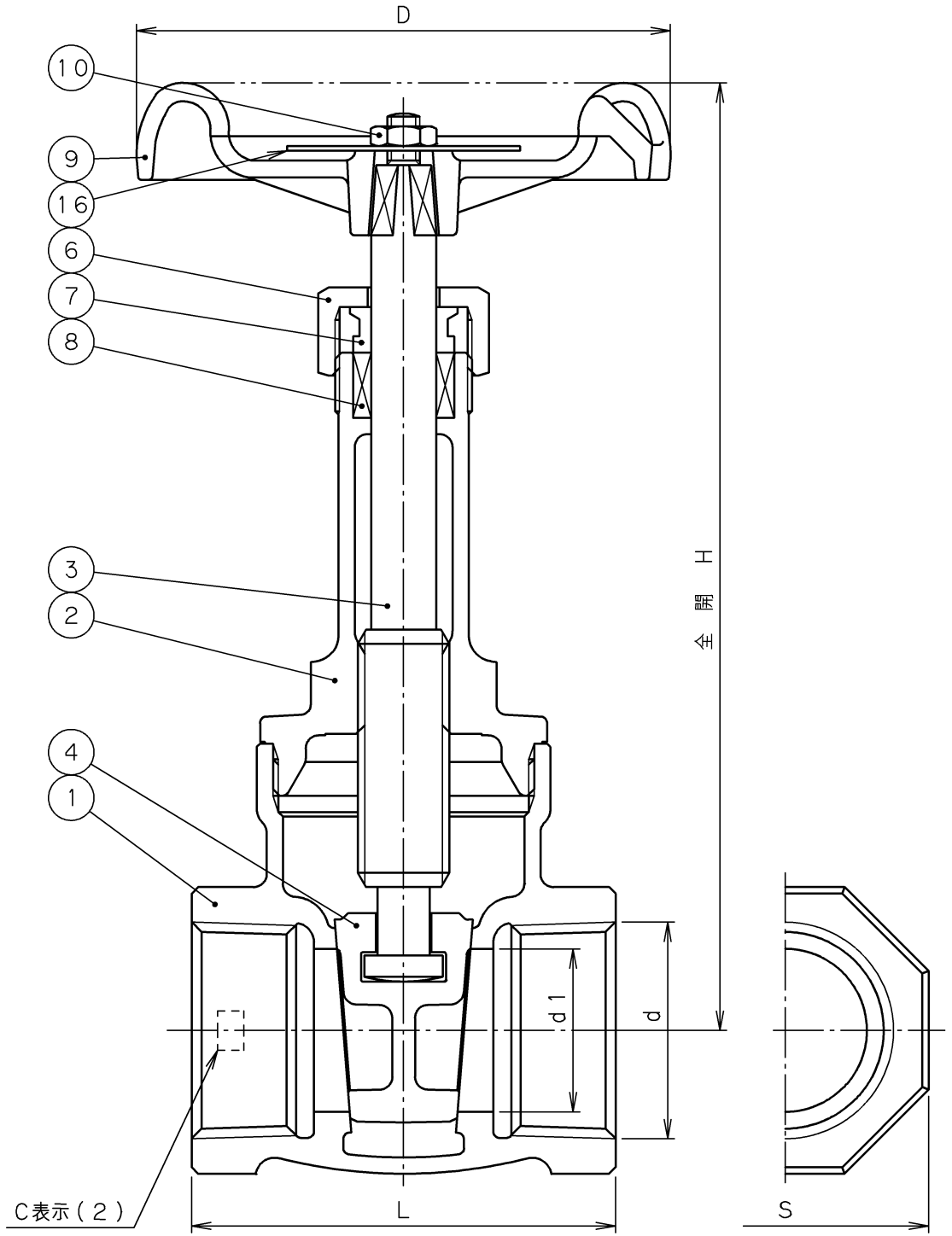
番号	部品名称	材料
継手部の規格		青銅 10K ねじ込み形 仕切弁 JIS B 2011
JIS B 0203		
面間の規格		
JIS B 2011		
トリム(要部)		

承認	小口	試験圧力		バルブコード
検図	清水	空圧	弁箱耐圧	J10-BSR
検図	北沢		弁座漏れ	
作成	青柳	水圧	0.6 MPa	図面番号
縮尺	乱尺		2.1 MPa	
日付	'97.11.14	空圧	(呼び径 1/2~2)	04110000J $\Delta$
			(呼び径 2 1/2, 3)	
			0.6 MPa	
			(呼び径 2 1/2, 3)	

改訂		$\Delta$	'01. 3.15	小松河西清水	圧力単位MPaのみに変更 他
マーク	日付	担当	検証承認	内容	$\Delta$
$\Delta$	'97.11.14	青柳	清水	小口	フォーム変更
					$\Delta$

**TOYO** 東洋バルブ株式会社

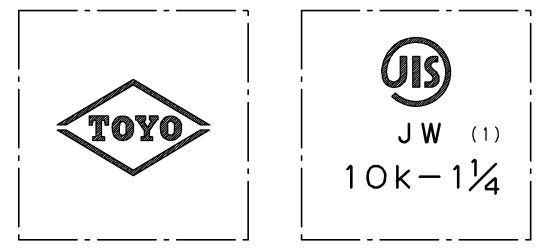
2006年12月変更  
新図面



寸法表 単位: mm

呼び径		d	d1	H	L	D	S	質量 (Kg)	数量
A	B								
15	1/2	Rc 1/2	15	127	55	55	29	0.47	
20	3/4	Rc 3/4	20	154	65	70	35	0.71	
25	1	Rc 1	25	178	70	80	44	0.98	
32	1 1/4	Rc 1 1/4	32	223	80	90	54	1.56	
40	1 1/2	Rc 1 1/2	40	254	90	100	60	2.10	
50	2	Rc 2	50	301	100	110	74	3.35	

(1) JWは、JIS認証機関の略号を表しています。  
(2) 製造工場の略号を表わしています。



弁箱鑄出し表示例

16	銘板	A1050P	
10	ハンドル押さえナット	C3604BD	
9	ハンドル車	ZDC2	呼び径 1/2
		ADC12	呼び径 3/4~2
8	パッキン	ノンアスベストパッキン	
7	パッキン押さえ輪	C3604BD	
6	パッキン押さえナット	C3771BE	
4	弁体	CAC406	
3	弁棒	DRアロイ	耐脱亜鉛黄銅棒
2	ふた	CAC406	
1	弁箱	CAC406	

番号	部品名称	材料
----	------	----

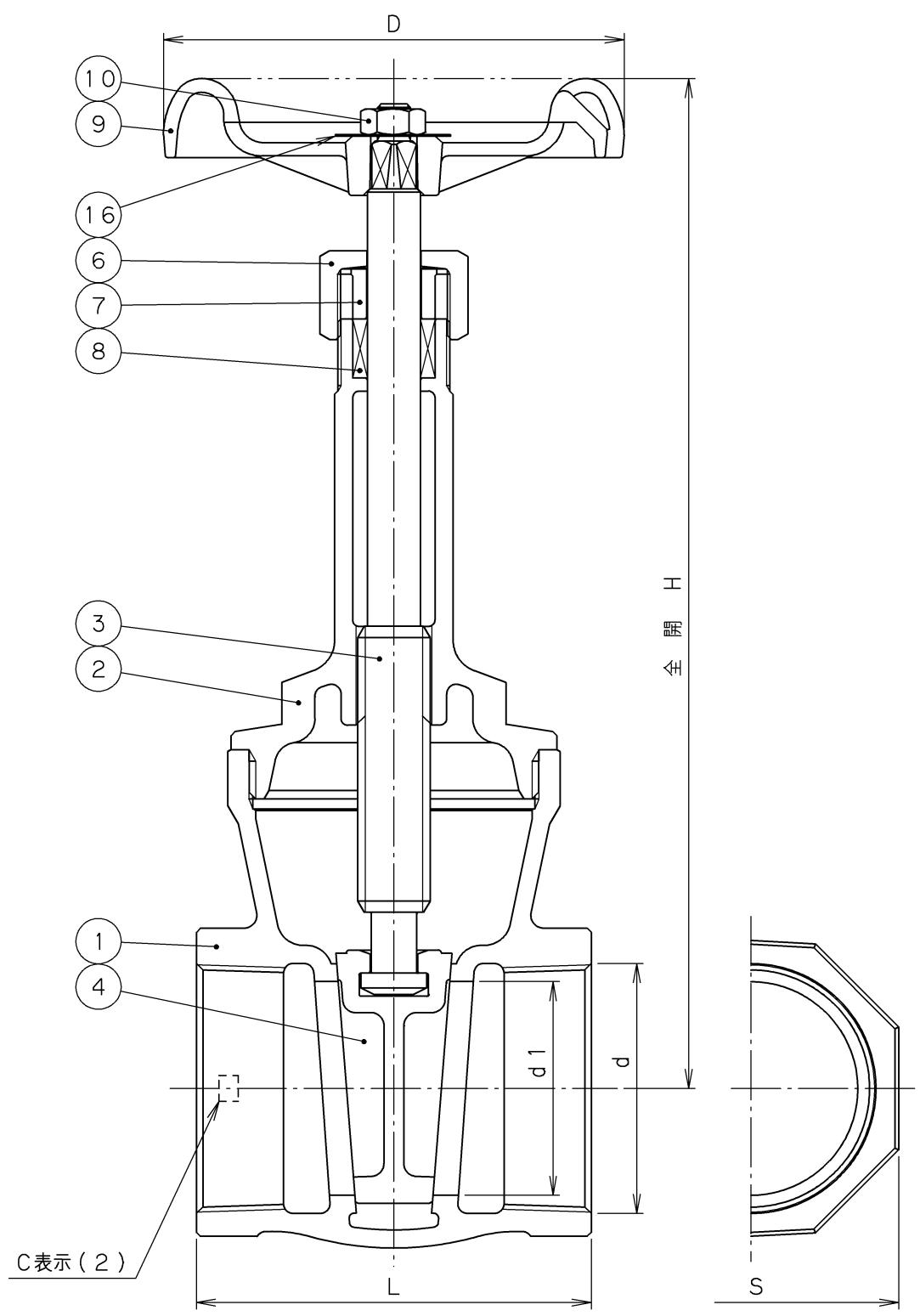
面間規格	JIS B2011
管接続規格	JIS B0203
肉厚規格	JIS B2011
圧力検査規格	JIS B2011

青銅  
10K  
ねじ込み形 仕切弁  
JIS B 2011

承認	津島	製品記号	△	
検図	荻原	J10-BSR	△	
検図		図面番号	△	
作成	小松	0411N000J	△	
日付	'08.12.22	記号	日付	承認

**TOYO** 東洋バルブ株式会社

2006年12月変更  
新図面

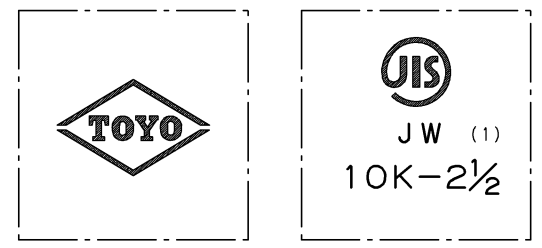


寸法表

単位: mm

呼び径		d	d1	H	L	D	S	質量 (Kg)	数量
A	B								
65	2½	Rc 2½	65	377	120	140	90	6.21	
80	3	Rc 3	80	441	140	160	105	9.41	

(1) JWは、JIS認証機関の略号を表しています。  
(2) 製造工場の略号を表わしています。



弁箱鑄出し表示例

16	銘板	A1050P	
10	ハンドル押さえナット	C3604BD	
9	ハンドル車	ADC12	
8	パッキン	ノンアスベストパッキン	
7	パッキン押さえ輪	C3604BD	
6	パッキン押さえナット	C3771BE CAC	呼び径 2½ 呼び径 3 青銅鑄物
4	弁体	CAC406	
3	弁棒	DRアロイ	耐脱亜鉛黄銅棒
2	ふた	CAC406	
1	弁箱	CAC406	

番号	部品名称	材料
----	------	----

面間規格	JIS B2011
管接続規格	JIS B0203
肉厚規格	JIS B2011
圧力検査規格	JIS B2011

青銅  
10K  
ねじ込み形 仕切弁  
JIS B 2011

承認	津島	製品記号	△		
検図	荻原	J10-BSR	△		
検図		図面番号	△		
作成	小松	0411N000-1J△	△		
日付	'08.12.22		記号	日付	承認

**TOYO 東洋バルブ株式会社**