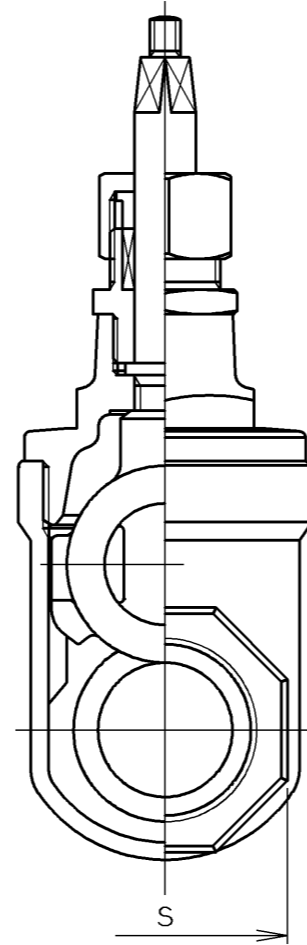
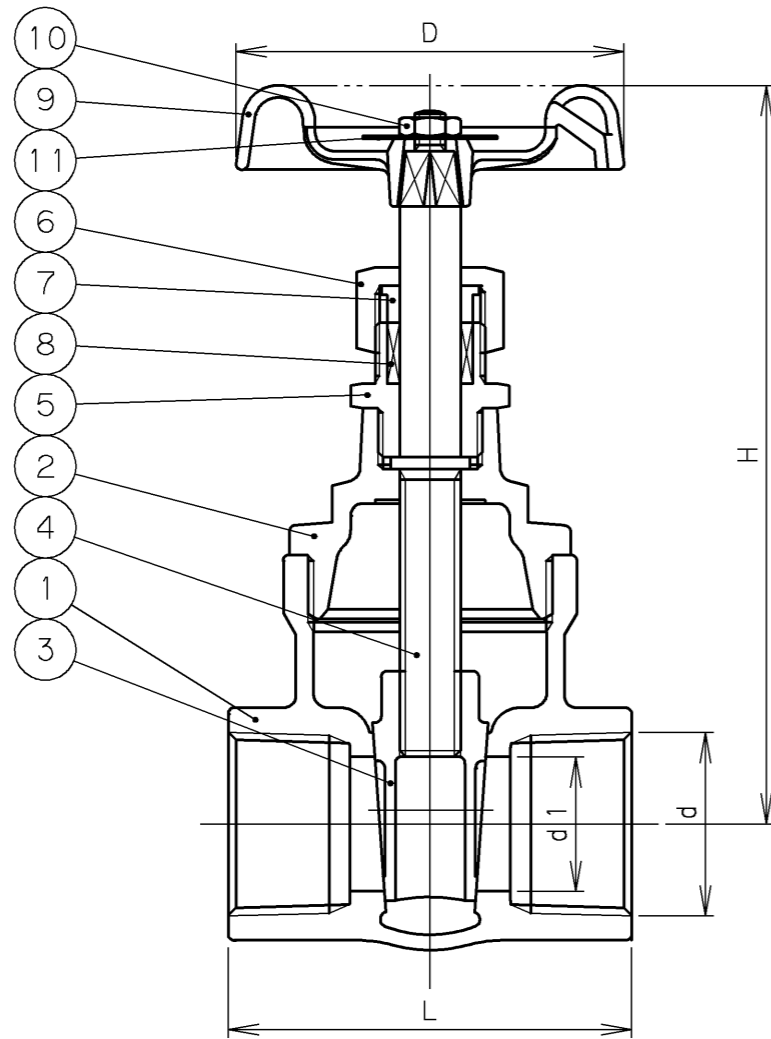
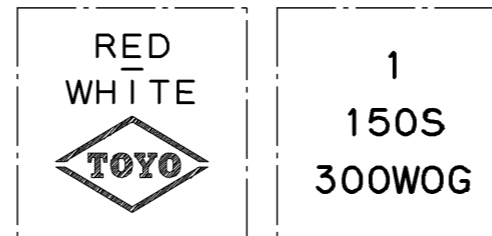


2007年6月設計変更  
旧図面



寸 法 表 単位：mm

呼び径	d	d1	H	L	D	S	質量 (Kg)	数量
1/4	Rc 1/4	10	91	45.2	48	24	0.32	
3/8	Rc 3/8	10	91	45.2	48	24	0.30	
1/2	Rc 1/2	15	96	50	55	29	0.39	
3/4	Rc 3/4	20	110	56	63	35	0.54	
1	Rc 1	25	124	65	70	41	0.94	
1 1/4	Rc 1 1/4	32	143	72	80	50	1.15	
1 1/2	Rc 1 1/2	40	164	79	90	57	1.69	
2	Rc 2	50	193	85	100	70	2.58	
2 1/2	Rc 2 1/2	62	247.5	114	125	91	5.12	
3	Rc 3	75	281	130	140	105	7.78	
4	Rc 4	100	353.5	170	180	135	16.37	



弁箱鋳出し表示例

2006年1月100A生産中止

記事

- 1. 試験圧力
- (1)・・・呼び径 1/4 ~3
- (2)・・・呼び径 4

11	銘 板	A 1 1 0 0 P - H	
10	ナ ッ ト	SS 4 0 0	亜鉛めっき
9	ハンドル車	ZDC 2	呼び径 1/4~1/2
		ADC 12	呼び径 3/4~3
		FCD 450	呼び径 4
8	パ ッ キ ン	T #2996NA	ノンアスベストパッキン
7	パッキン押さえ輪	C3771BD	
6	パッキン押さえナット	C3771BD	呼び径 1/4~2 1/2
		CAC406	呼び径 3,4
5	パ ッ キ ン 箱	C3604BD	呼び径 1/4~2 1/2
		CAC406	呼び径 3,4
4	弁 棒	DRアロイ	耐脱亜鉛黄銅棒
3	弁 体	CAC406	
2	ふ た	CAC406	
1	弁 箱	CAC406	

番号	部 品 名 称	材 料
----	---------	-----

継手部の規格		<b>青 銅</b> クラス150 ねじ込み仕切弁 (弁棒非上昇式)
JIS B 0203		
面間の規格		
メーカー標準		
トリム(要部)		

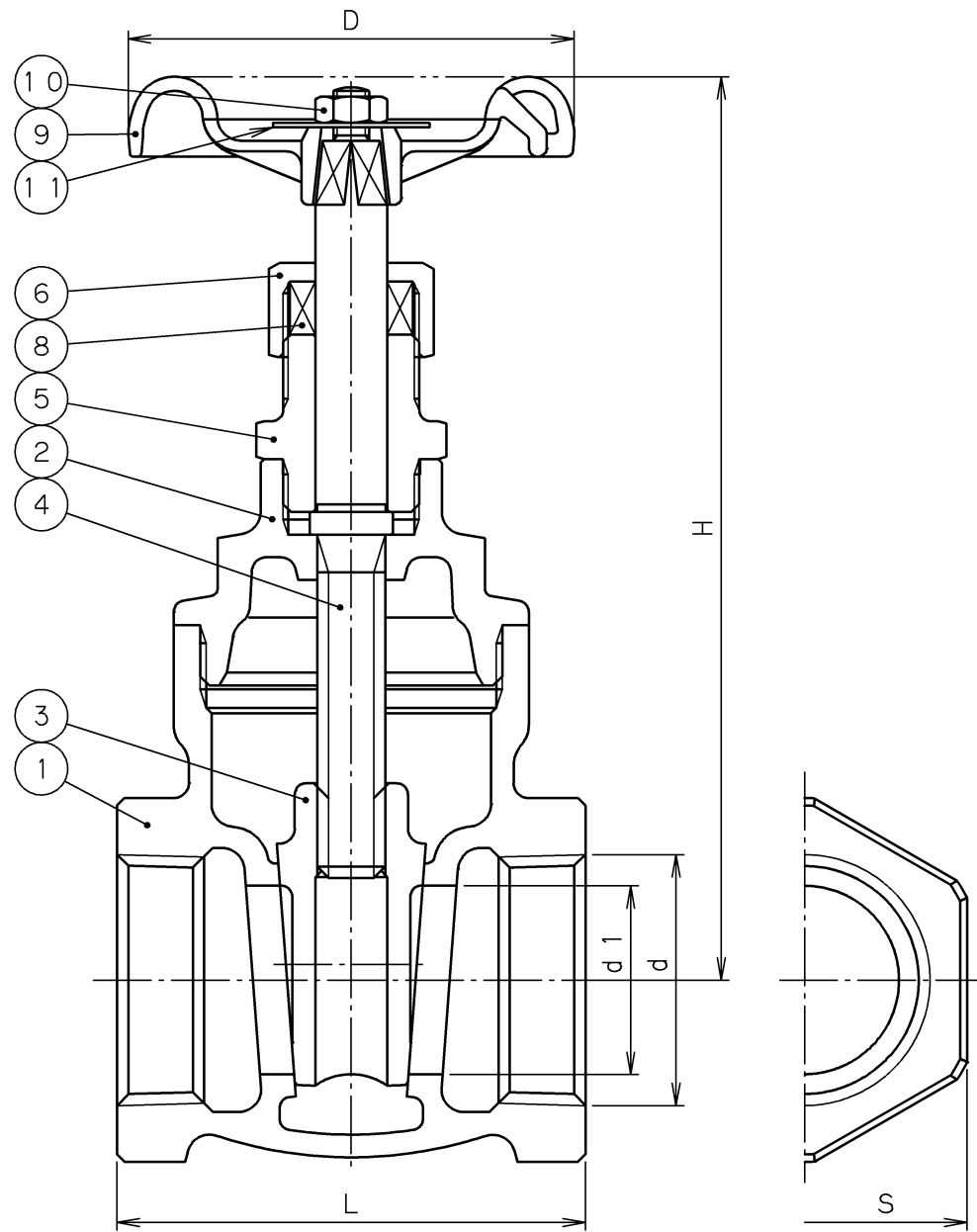
承認	小 口	試験圧力		バルブコード
検 図	清水	弁箱耐圧	弁座漏れ	150-BS
検 図	松本			
作 成	小松	水圧	MPa	図 面 番 号
縮 尺	乱尺			
日 付	'98. 8.24	空圧	MPa	08400000J <sup>△8</sup>

改 訂				△	'01. 3.15	小松河西清水	圧力単位MPaのみに変更 他
マーク	日付	担当	検証承認	△			
△	'98. 8.24	小松	清水小口	△			フォーム及び材料表記変更



東洋バルブ株式会社

2007年6月設計変更  
新図面



寸法表 単位: mm

呼び径		d	d1	H	L	D	S	質量 (Kg)	数量
A	B								
10	3/8	Rc 3/8	10	87	43	48	23	0.30	
15	1/2	Rc 1/2	15	96	48	55	29	0.41	
20	3/4	Rc 3/4	20	112	53	63	35	0.56	
25	1	Rc 1	25	123	62	70	43	0.83	
32	1 1/4	Rc 1 1/4	32	141	69	80	52	1.14	
40	1 1/2	Rc 1 1/2	40	164	75	90	58	1.61	
50	2	Rc 2	50	197	86	100	72	2.69	
65	2 1/2	Rc 2 1/2	65	224	105	110	90	4.64	
80	3	Rc 3	80	261	116	125	105	6.95	



弁箱鑄出し表示例

11	銘板	A1050P	
10	ナット	SS400	亜鉛めっき
9	ハンドル車	ZDC2	呼び径 3/8, 1/2
		ADC12	呼び径 3/4 ~ 3
8	パッキン	ノンアスベストパッキン	
7	パッキン押さえ輪	C3604BD	呼び径 1 1/4 ~ 3
6	パッキン押さえナット	C3771BE	
5	パッキン箱	C3604BD	呼び径 3/8 ~ 1 1/2
		C3771BE	呼び径 2 ~ 3
4	弁棒	DRアロイ	耐脱亜鉛黄銅棒
3	弁体	CAC	青銅鑄物
2	ふた	C3771BE	呼び径 3/8 ~ 2
		CAC	呼び径 2 1/2, 3
1	弁箱	CAC	青銅鑄物

番号	部品名称	材料
----	------	----

面間規格 メーカー標準	<b>青銅</b> クラス150 ねじ込み形 仕切弁 (弁棒非上昇式)
管接続規格 JIS B0203	
肉厚規格 メーカー標準	
圧力検査規格 メーカー標準	

承認	津島	製品記号	△		
検図	荻原	150-BS-N	△		
検図		図面番号	△		
作成	小松	08F00000J	△		
日付	'08.12.22		記号	日付	承認

**東洋バルブ株式会社**