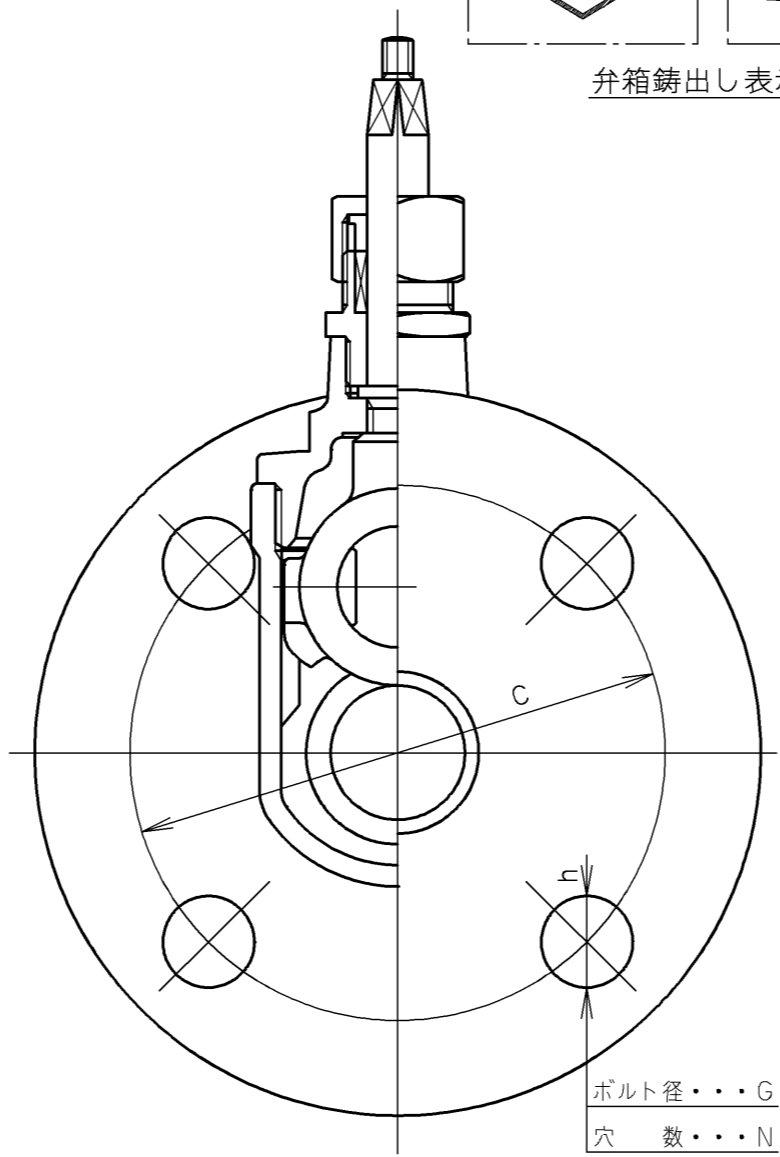
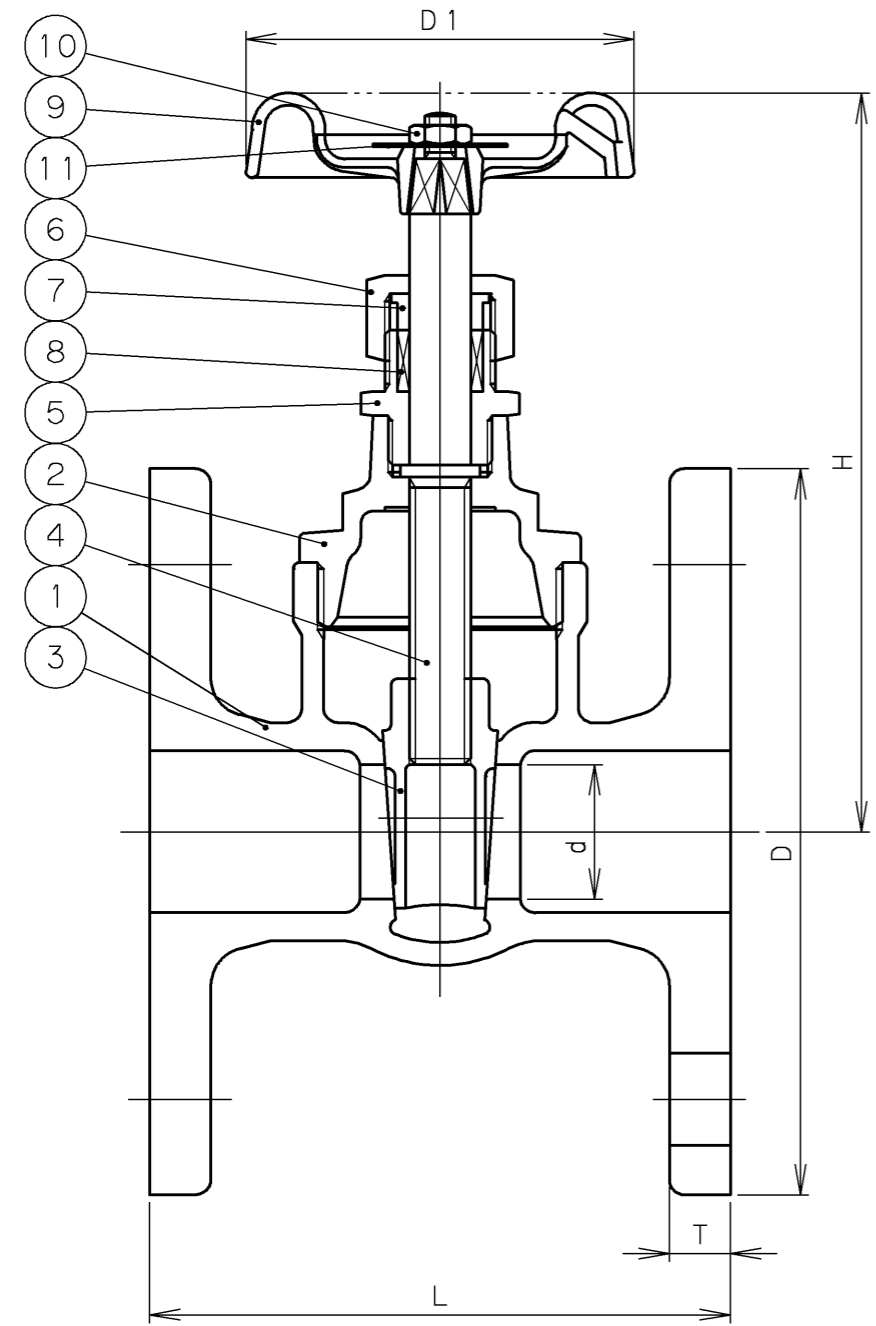


弁箱鋳出し表示例

2008年2月設計変更  
旧図面



ボルト径・・・G  
穴 数・・・N

寸 法 表 単位：mm

呼び径	d	H	L	D1	フ ラ ン ジ						質量 (Kg)	数 量
					D	C	N	h	G	T		
1/2	15	96	75	55	95	70	4	15	M12	8	1.32	
3/4	20	110	80	63	100	75	4	15	M12	9	1.65	
1	25	124	95	70	125	90	4	19	M16	9.5	2.65	
1 1/4	32	143	110	80	135	100	4	19	M16	10.5	3.56	
1 1/2	40	164	120	90	140	105	4	19	M16	11.5	4.38	
2	50	193	140	100	155	120	4	19	M16	13	6.33	

11	銘 板	A 1 1 0 0 P - H	
10	六角 ナ ッ ト	SS 4 0 0	亜鉛めっき
9	ハ ン ド ル 車	ZDC 2	呼び径 1/2
		ADC 12	呼び径 3/4~2
8	パ ッ キ ン	T # 2 9 9 6 N A	ノンアスベストパッキン
7	パッキン押さえ輪	C 3 7 7 1 B D	
6	パッキン押さえナット	C 3 7 7 1 B D	
5	パ ッ キ ン 箱	C 3 6 0 4 B D	
4	弁 棒	DRアロイ	耐脱亜鉛黄銅棒
3	弁 体	C A C 4 0 6	
2	ふ た	C A C 4 0 6	
1	弁 箱	C A C 4 0 6	

番号	部 品 名 称	材 料
----	---------	-----

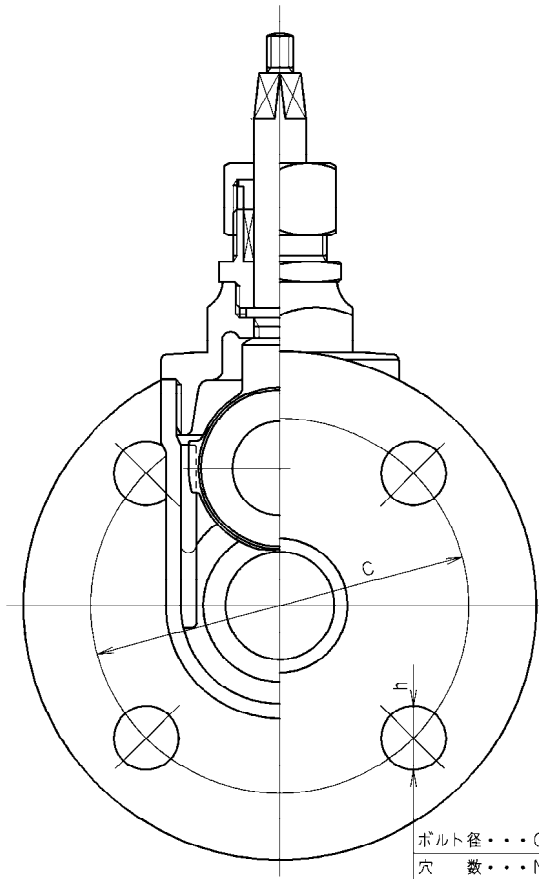
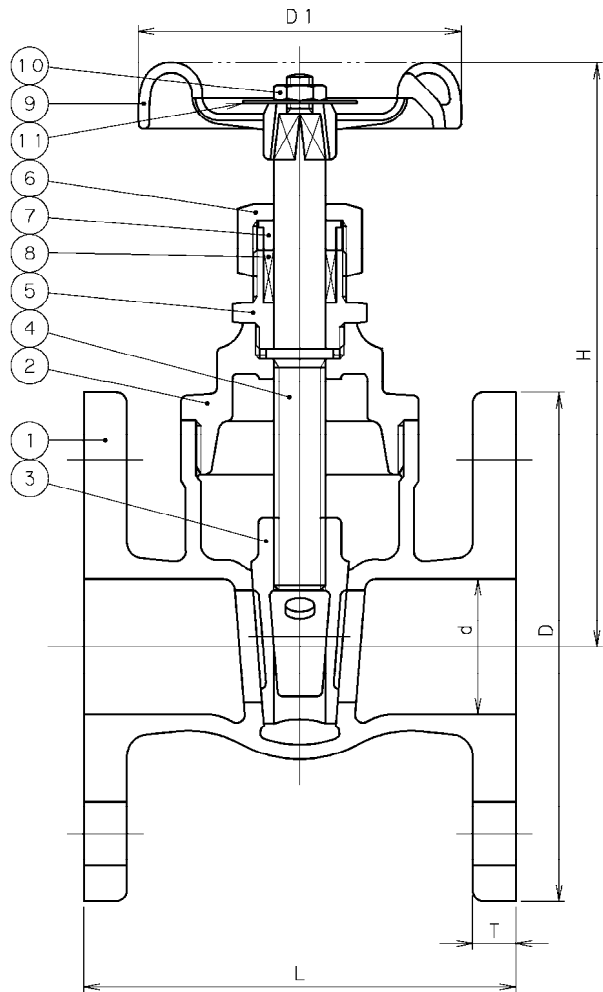
継手部の規格	青 銅 クラス150 フランジ形仕切弁 (弁棒非上昇式)
JIS B 2240 (10K)	
面間の規格	
メーカー標準	
トリム(要部)	

承認	小口	試験圧力		バルブコード
検図	清水	水圧	弁箱耐圧	150-BSF
検図	松本		弁座漏れ	
作成	小松	MPa	MPa	図面番号
縮尺	乱尺	0.6 MPa	0.6 MPa	08410000J $\Delta$
日付	'98. 8.24	空圧		

改 訂	$\Delta$ '01. 3.15	小松河西清水	圧力単位MPaのみに変更 他
マーク	日付	担当	検証承認
$\Delta$	'98. 8.24	小松清水	小口
			内容
			フォーム及び材料表記変更

**TOYO 東洋バルブ株式会社**

2008年2月設計変更  
旧図面



寸 法 表 単位 : mm

呼び径	d	H	L	D1	フ ラ ン ジ						質量 (kg)	数量
					D	C	N	h	G	T		
2½	65	247.5	165	125	175	140	4	19	M16	14.5	10.07	
3	80	281.0	190	140	185	150	8	19	M16	15.0	12.85	
4	100	353.5	230	180	210	175	8	19	M16	17.5	23.35	



3  
150S  
225WOG

弁箱鑄出し表示例

11	銘 板	A1100P-H	
10	六角ナット	SS400	亜鉛めっき
9	ハンドル車	ADC12 FCD450	呼び径 2½ 呼び径 3 呼び径 4
8	パ ッ キ ン	T #2996NA	ノンアスベストパッキン
7	パッキン押さえ輪	C3771BD	
6	パッキン押さえナット	C3771BD	呼び径 2½
		CAC406	呼び径 3,4
5	パッキン箱	C3604BD	呼び径 2½
		CAC406	呼び径 3,4
4	弁 棒	DRアロイ	耐脱亜鉛黄銅棒
3	弁 体	CAC406	
2	ふ た	CAC406	
1	弁 箱	CAC406	

番号	部 品 名 称	材 料
----	---------	-----

継手部の規格	JIS B 2240 (10K)
面間の規格	メーカー標準
トリム(要部)	

**青銅 クラス150**  
**フランジ形**  
**仕切弁**  
(弁棒非上昇式)

承認	小口	試験圧力	バルブコード
検 閲	清水	弁箱耐圧	150-BSF
検 閲	松本	弁座漏れ (呼び径 2½, 3)	
作成	小松	水圧 2.1 MPa (呼び径 4)	図面番号
縮尺	乱尺	空圧 0.6 MPa (呼び径 4)	08410000-1J
日付	'98. 8.24	空圧 0.6 MPa (呼び径 4)	

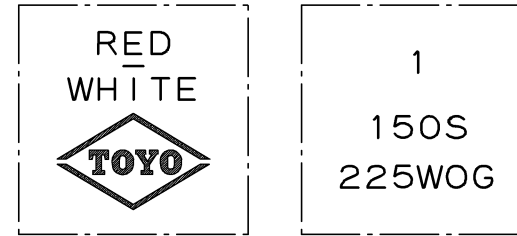
改 訂		△	'01. 3.15	小松 河西 清水	圧力単位MPaのみに変更他	
マーク	日付	担当	検 証	承認	内 容	
△	'98. 8.24	小松 清水 小口			フォーム及び材料表記変更	
			△	'04. 3.17	小泉 小松 河西	フランジ寸法一部訂正



**東洋バルブ株式会社**

2008年2月設計変更  
新図面

記事  
1. フランジ(T)・・・メーカー標準



弁箱鑄出し表示例

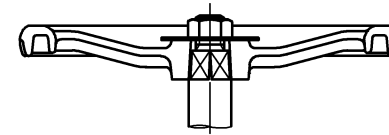


図 1  
呼び径 4

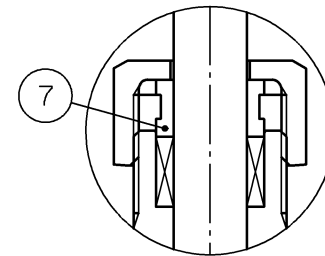
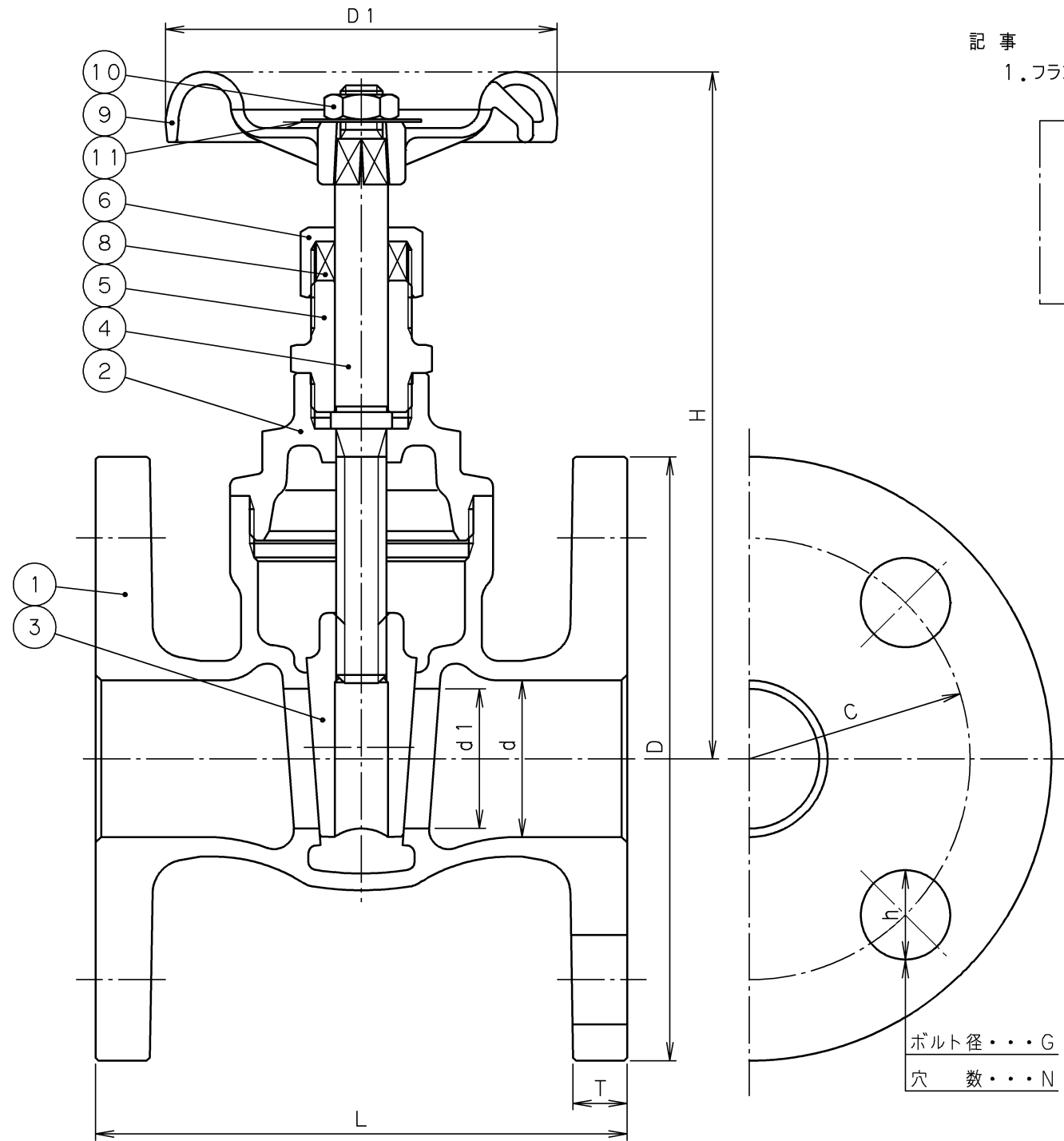


図 2  
呼び径 1 1/4 ~ 4

ボルト径・・・G  
穴 数・・・N



寸 法 表

単位：mm

呼び径		d	d1	H	L	D1	フ ラ ン ジ						質量 (Kg)	数 量
A	B						D	C	N	h	G	T		
15	1/2	18	15	96	75	55	95	70	4	15	M12	8	1.35	
20	3/4	23	20	112	80	63	100	75	4	15	M12	9	1.72	
25	1	28	25	123	95	70	125	90	4	19	M16	9.5	2.72	
32	1 1/4	35	32	142	110	80	135	100	4	19	M16	10.5	3.57	
40	1 1/2	43	40	165	120	90	140	105	4	19	M16	11.5	4.40	
50	2	53	50	197	140	100	155	120	4	19	M16	13	6.58	
65	2 1/2	68	65	225	165	110	175	140	4	19	M16	14.5	9.87	
80	3	83	80	263	190	140	185	150	8	19	M16	16	13.24	
100	4	103	100	309	230	225	210	175	8	19	M16	19.5	23.87	

11	銘 板	A 1050P	
10	ナ ッ ト	SS400	亜鉛めっき
9	ハ ン ド ル 車	ZDC2	呼び径 1/2
		ADC12	呼び径 3/4~3
		FCD400	呼び径 4
8	パ ッ キ ン	ノンアスベストパッキン	
7	パッキン押さえ輪	C3604BD	呼び径 1 1/4~4
6	パッキン押さえナット	C3771BE	
5	パ ッ キ ン 箱	C3604BD	呼び径 1/2~1 1/2
		C3771BE	呼び径 2~4
4	弁 棒	DRアロイ	耐脱亜鉛黄銅棒
3	弁 体	CAC	青銅鑄物
2	ふ た	C3771BE	呼び径 1/2~2
		CAC	呼び径 2 1/2~4
1	弁 箱	CAC	青銅鑄物

番号	部 品 名 称	材 料
----	---------	-----

面間規格 メーカー標準
管接続規格 JIS B2240 10K
肉厚規格 メーカー標準
圧力検査規格 メーカー標準

青 銅  
クラス150  
フランジ形 仕切弁  
(弁棒非上昇式)

承認	津島	製品記号	△		
検図	荻原	150-BSF-N	△		
検図		図面番号	△		
作成	小松	08G30000J	△		
日付	'08.12.22		記号	日付	承認



東洋バルブ株式会社