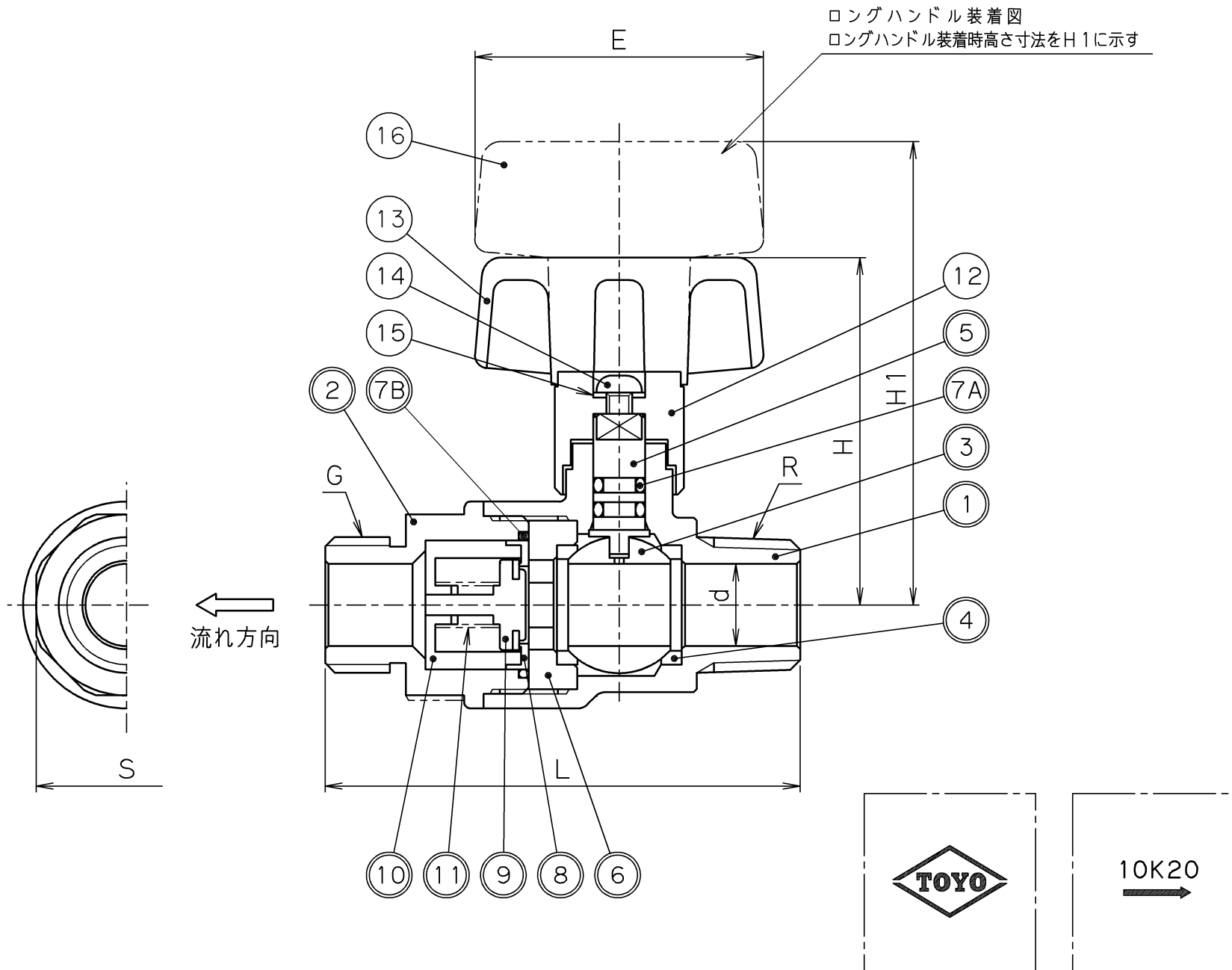


| | |
|-----------------|------|
| 日本水道協会給水用具認証登録品 | |
| 認証登録番号 | F-71 |

注) 品番の○印および図番引出し番号の○印は、水道水との接水部を示す。

2009年8月設計変更
旧図面



弁箱鋳出し表示例

寸法表 単位: mm

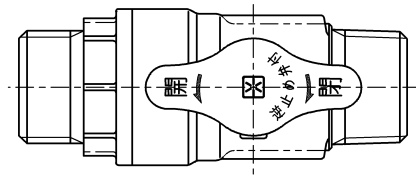
| 呼び径 | R | G | d | L | H | H1 | E | S | 質量 (Kg) | 数量 |
|-----|-------|-------|------|------|----|----|----|----|---------|----|
| 15 | R 1/2 | G 1/2 | 12.7 | 72.5 | 54 | 72 | 45 | 28 | 0.25 | |
| 20 | R 3/4 | G 3/4 | 12.7 | 75.0 | 54 | 72 | 45 | 28 | 0.27 | |

| | | | |
|----|---------------|-----------|-------------|
| 16 | Tハンドル(ロングタイプ) | ABS樹脂 | |
| 15 | 座金 | SWRH62A | 亜鉛めっき |
| 14 | 丸小ねじ | SS400 | 亜鉛めっき |
| 13 | Tハンドル | ポリアセタール | |
| 12 | 保温筒 | ポリアセタール | |
| ⑪ | ばね | SUS304WPB | |
| ⑩ | 案内筒 | ポリアセタール | |
| ⑨ | 弁体 | ポリアセタール | |
| ⑧ | 弁座 | ポリアセタール | |
| ⑦B | Oリング | EPDM | エチレンプロピレンゴム |
| ⑦A | Oリング | EPDM | エチレンプロピレンゴム |
| ⑥ | シートリテーナー | C3604BD | クロムめっき |
| ⑤ | 弁棒 | C3604BD | クロムめっき |
| ④ | シート | テフロン® | |
| ③ | ボール | C3604BD | クロムめっき |
| ② | ふた | C3771BE | ニッケルめっき |
| ① | 弁箱 | C3771BE | ニッケルめっき |
| 番号 | 部品名称 | 材 料 | |

| | | | |
|--------------------------|-----------|--|-------|
| 面間規格 メーカー標準 | | 黄銅 10K ボール付逆止め弁 テーパーおねじ×平行おねじ 《本体めっき付》 日本水道協会認証登録品 | |
| 管接続規格 JIS B0202/B0203 | | | |
| 肉厚規格 メーカー標準 | | | |
| 圧力検査規格 JIS S3200 | | | |
| 承認 | 津島 | 製品記号 | △ |
| 検図 | 荻原 | R81P-H | △ |
| 検図 | | 図面番号 | △ |
| 作成 | 島立 | 09780000W | △ |
| 日付 | '08.12.22 | 記号 | 日付 承認 |

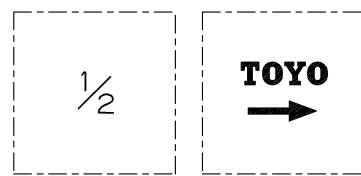
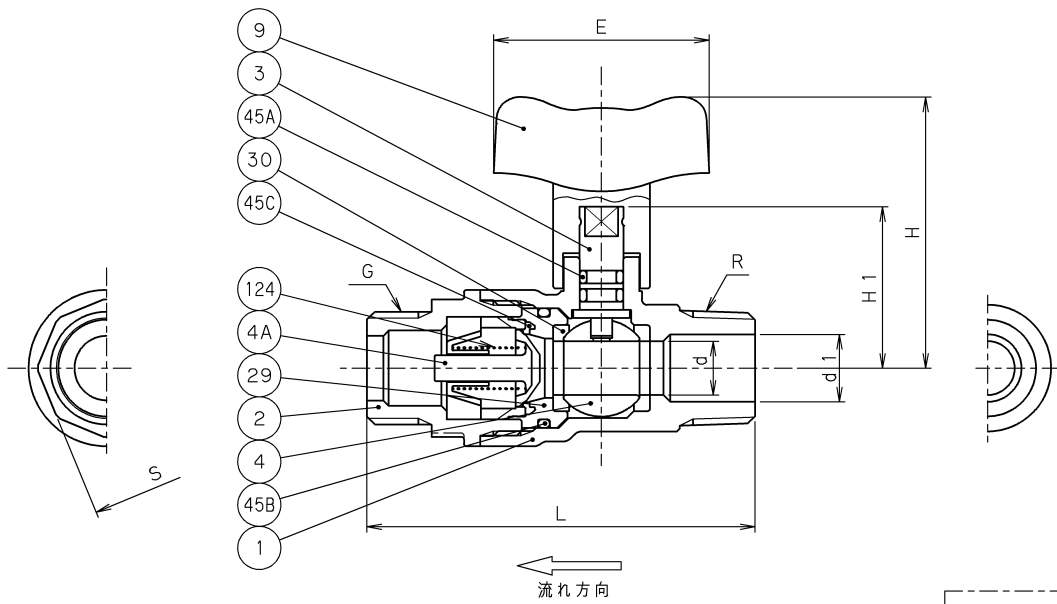


東洋バルブ株式会社



日本水道協会給水用具認証登録品
 認証登録番号 E-599

2009年8月設計変更
 新図面



弁箱鑄出し表示例

寸 法 表 単位：mm

| 呼び径 | | R | G | d | d1 | L | H | H1 | E | S | 質量 (Kg) | 数量 |
|-----|-----|-------|-------|----|------|----|----|----|----|----|------------|----|
| A | B | | | | | | | | | | | |
| 15 | 1/2 | R 1/2 | G 1/2 | 10 | 12.5 | 72 | 51 | 30 | 40 | 24 | 0.19 | |
| 20 | 3/4 | R 3/4 | G 3/4 | 10 | 17 | 74 | 51 | 30 | 40 | 27 | 0.23 | |

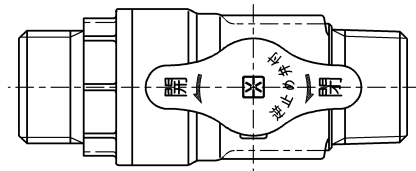
| | | | |
|-----|---------|-------------|-------------------------|
| 124 | スプリング | SUS304 | |
| 45C | ジスクシート | NBR | |
| 45B | Oリング | NBR | |
| 45A | Oリング | EPDM | |
| 30 | ボールシート | PTFE | |
| 29 | インサート | ポリアセタール | |
| 9 | ハンドル | ポリアセタール | |
| 4A | 逆止め弁 | ポリアセタール+NBR | |
| 4 | ボ ー ル | C3771BE | ニッケルクロムめっき 又は クロムめっき |
| 3 | 弁 棒 | DRアロイ | 耐脱亜鉛黄銅棒 |
| 2 | ふ た | C3771BE | ニッケルクロムめっき |
| 1 | 弁 箱 | C3771BE | ニッケルクロムめっき |
| 番号 | 部 品 名 称 | 材 料 | |

| | |
|--------|-----------------|
| 面間規格 | メーカー標準 |
| 管接続規格 | JIS B0202/B0203 |
| 肉厚規格 | メーカー標準 |
| 圧力検査規格 | JIS S3200 |

黄 銅
 10K
 逆止め機構付ボール弁
 テーパーおねじ×平行おねじ
 〈本体めっき付〉
 日本水道協会認証登録品

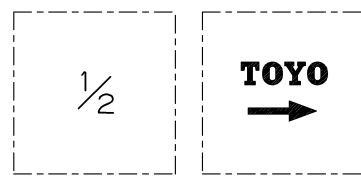
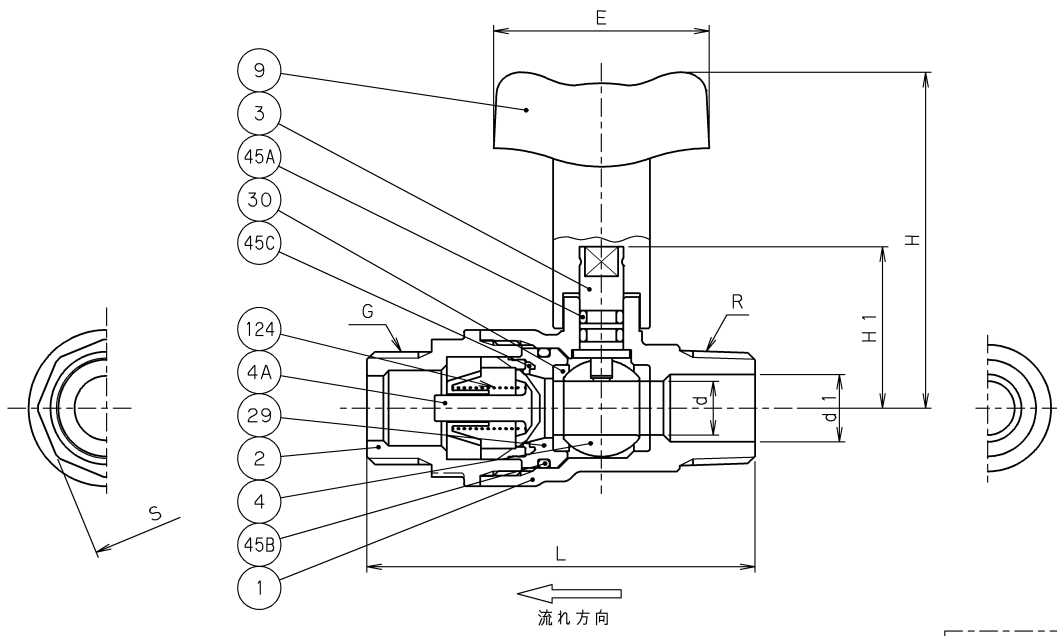
| | | | | | |
|-----|---------|-------------|----|----|--|
| 承認 | 津島 | 製品記号 | △ | | |
| 検 図 | 小松 | R81PN | △ | | |
| 検 図 | 荻原 | 図面番号 | △ | | |
| 作成 | 牛山 | 09E10000J △ | △ | | |
| 日付 | '09.6.2 | 記号 | 日付 | 承認 | |

TOYO 東洋バルブ株式会社



日本水道協会給水用具認証登録品
 認証登録番号 E-599

2009年8月設計変更
 新図面



弁箱鑄出し表示例

寸 法 表 単位：mm

| 呼び径 | | R | G | d | d1 | L | H | H1 | E | S | 質量 (Kg) | 数量 |
|-----|-----|-------|-------|----|------|----|----|----|----|----|---------|----|
| A | B | | | | | | | | | | | |
| 15 | 1/2 | R 1/2 | G 1/2 | 10 | 12.5 | 72 | 63 | 30 | 40 | 24 | 0.20 | |
| 20 | 3/4 | R 3/4 | G 3/4 | 10 | 17 | 74 | 63 | 30 | 40 | 27 | 0.23 | |

| | | | |
|-----|---------|-------------|-------------------------|
| 124 | スプリング | SUS304 | |
| 45C | ジスクシート | NBR | |
| 45B | Oリング | NBR | |
| 45A | Oリング | EPDM | |
| 30 | ボールシート | PTFE | |
| 29 | インサート | ポリアセタール | |
| 9 | ハンドル | ポリアセタール | |
| 4A | 逆止め弁 | ポリアセタール+NBR | |
| 4 | ボ ー ル | C3771BE | ニッケルクロムめっき 又は クロムめっき |
| 3 | 弁 棒 | DRアロイ | 耐脱亜鉛黄銅棒 |
| 2 | ふ た | C3771BE | ニッケルクロムめっき |
| 1 | 弁 箱 | C3771BE | ニッケルクロムめっき |
| 番号 | 部 品 名 称 | 材 料 | |

面間規格
メーカー標準

管接続規格
JIS B0202/B0203

肉厚規格
メーカー標準

圧力検査規格
JIS S3200

黄 銅
 10K
 逆止め機構付ボール弁
 テーパーおねじ×平行おねじ
 〈本体めっき付, ロングハンドル〉
 日本水道協会認証登録品

| | | | | | |
|-----|---------|-------------|----|----|--|
| 承認 | 津島 | 製品記号 | △ | | |
| 検 閲 | 小松 | R81PLN | △ | | |
| 検 閲 | 荻原 | 図面番号 | △ | | |
| 作成 | 牛山 | 09E40000J △ | △ | | |
| 日付 | '09.6.2 | 記号 | 日付 | 承認 | |



東洋バルブ株式会社