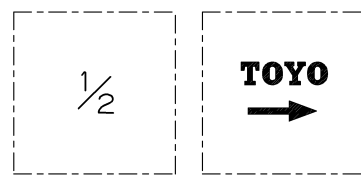
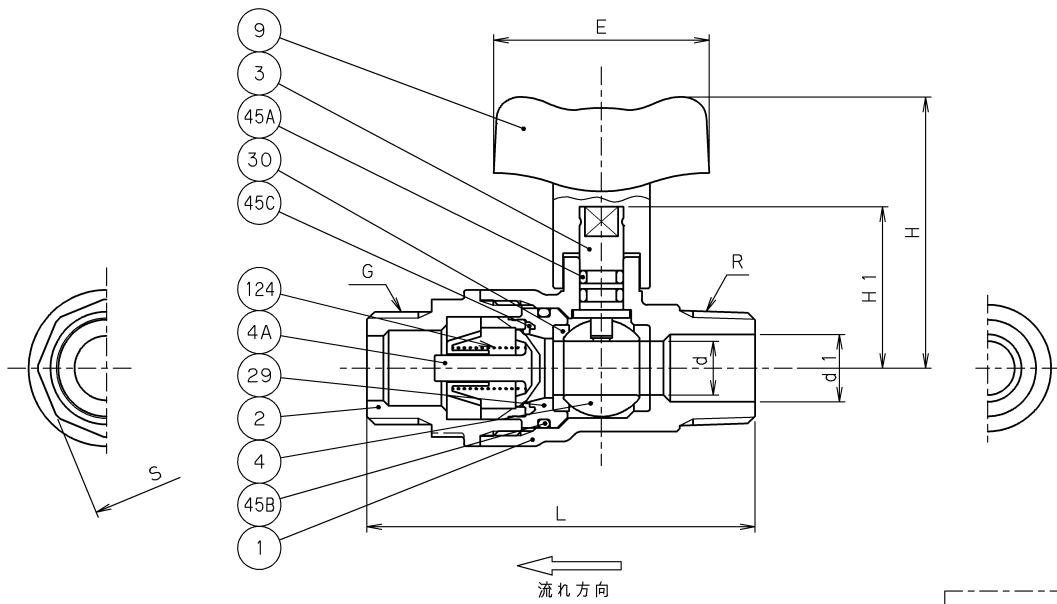


日本水道協会給水用具認証登録品
 認証登録番号 E-599

2012年7月設計変更
 旧図面



弁箱鑄出し表示例

寸 法 表 単位：mm

呼び径		R	G	d	d1	L	H	H1	E	S	質量 (Kg)	数量
A	B											
15	1/2	R 1/2	G 1/2	10	12.5	72	51	30	40	24	0.19	
20	3/4	R 3/4	G 3/4	10	17	74	51	30	40	27	0.23	

124	スプリング	SUS304	
45C	ジスクシート	NBR	
45B	Oリング	NBR	
45A	Oリング	EPDM	
30	ボールシート	PTFE	
29	インサート	ポリアセタール	
9	ハンドル	ポリアセタール	
4A	逆止め弁	ポリアセタール+NBR	
4	ボ ー ル	C3771BE	ニッケルクロムめっき 又は クロムめっき
3	弁 棒	DRアロイ	耐脱亜鉛黄銅棒
2	ふ た	C3771BE	ニッケルクロムめっき
1	弁 箱	C3771BE	ニッケルクロムめっき
番号	部 品 名 称	材 料	

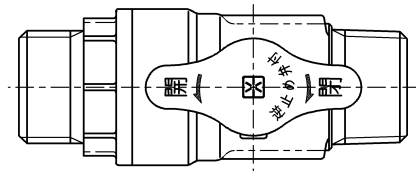
面間規格	メーカー標準
管接続規格	JIS B0202/B0203
肉厚規格	メーカー標準
圧力検査規格	JIS S3200

黄 銅
 10K
 逆止め機構付ボール弁
 テーパーおねじ×平行おねじ
 〈本体めっき付〉
 日本水道協会認証登録品

承認	津島	製品記号	△		
検 図	小松	R81PN	△		
検 図	荻原	図面番号	△		
作成	牛山	09E10000J △	△		
日付	'09.6.2		記号	日付	承認

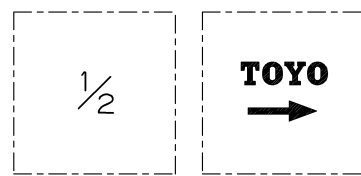
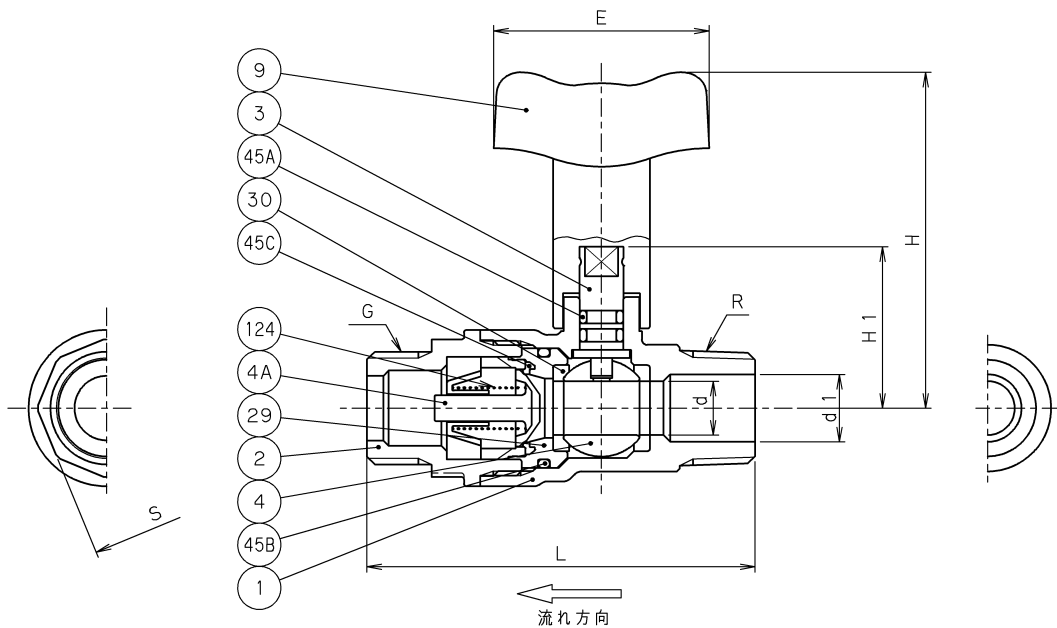


東洋バルブ株式会社



日本水道協会給水用具認証登録品
 認証登録番号 E-599

2012年7月設計変更
 旧図面



弁箱鑄出し表示例

寸 法 表 単位：mm

呼び径		R	G	d	d1	L	H	H1	E	S	質量 (Kg)	数量
A	B											
15	1/2	R 1/2	G 1/2	10	12.5	72	63	30	40	24	0.20	
20	3/4	R 3/4	G 3/4	10	17	74	63	30	40	27	0.23	

124	スプリング	SUS304	
45C	ジスクシート	NBR	
45B	Oリング	NBR	
45A	Oリング	EPDM	
30	ボールシート	PTFE	
29	インサート	ポリアセタール	
9	ハンドル	ポリアセタール	
4A	逆止め弁	ポリアセタール+NBR	
4	ボ ー ル	C3771BE	ニッケルクロムめっき 又は クロムめっき
3	弁 棒	DRアロイ	耐脱亜鉛黄銅棒
2	ふ た	C3771BE	ニッケルクロムめっき
1	弁 箱	C3771BE	ニッケルクロムめっき
番号	部 品 名 称	材 料	

面間規格
 メーカー標準
 管接続規格
 JIS B0202/B0203
 肉厚規格
 メーカー標準
 圧力検査規格
 JIS S3200

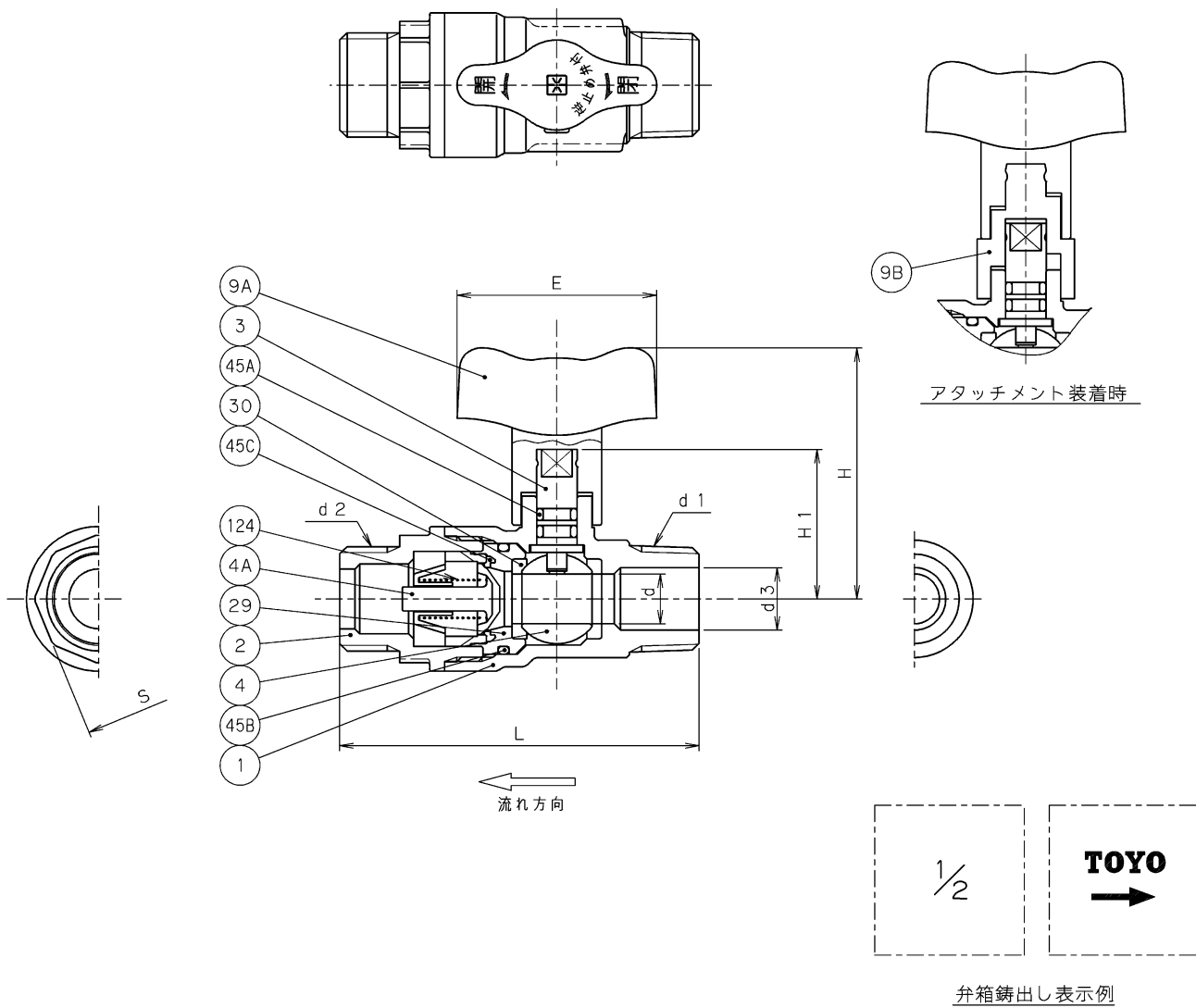
黄 銅
 10K
 逆止め機構付ボール弁
 テーパーおねじ×平行おねじ
 〈本体めっき付, ロングハンドル〉
 日本水道協会認証登録品

承認	津島	製品記号	△		
検 図	小松	R81PLN	△		
検 図	荻原	図面番号	△		
作成	牛山	09E40000J △	△		
日付	'09.6.2		記号	日付	承認

TOYO 東洋バルブ株式会社

日本水道協会給水用具認証登録品
 認証登録番号 E-599

2012年7月設計変更
 新図面



寸 法 表 単位：mm

呼び径		d	d1	d2	d3	L	H(2)	H1	E	S	質量 (Kg)	数量	
A	B												
15	1/2	10	R 1/2	G 1/2	12.5	72	51	63	30	40	24	0.19	
20	3/4	10	R 3/4	G 3/4	17	74	51	63	30	40	27	0.23	

(1) 引張強さと伸びは、JIS H 3250のC3771と同等以上。
 (2) 右寸法はアタッチメント装着時。

124	スプリング	SUS304	
45C	ジスクシート	NBR	
45B	Oリング	NBR	
45A	Oリング	EPDM	
30	ボールシート	PTFE	
29	インサート	ポリアセタール	
9B	ハンドルアタッチメント	ポリアセタール	
9A	ハンドル	ポリアセタール	
4A	逆止め弁	ポリアセタール+NBR	
4	ボ ー ル	C3771BE	ニッケルクロムめっき 又は クロムめっき
3	弁 棒	C3531	(1)
2	ふ た	C3771BE	ニッケルクロムめっき
1	弁 箱	C3771BE	ニッケルクロムめっき
番号	部 品 名 称	材 料	

面間規格
 メーカー標準
 管接続規格
 JIS B0202/B0203
 肉厚規格
 メーカー標準
 圧力検査規格
 JIS S3200

黄 銅
 10K
 逆止め機構付ボール弁
 テーパーおねじ×平行おねじ
 〈本体めっき付〉
 日本水道協会認証登録品

承認	小林	製品記号	△		
検 図	津島	R81PN	△		
検 図	小松	図面番号	△		
作成	牛山	09E80000J △	△		
日付	'12.3.16		記号	日付	承認

TOYO 東洋バルブ株式会社