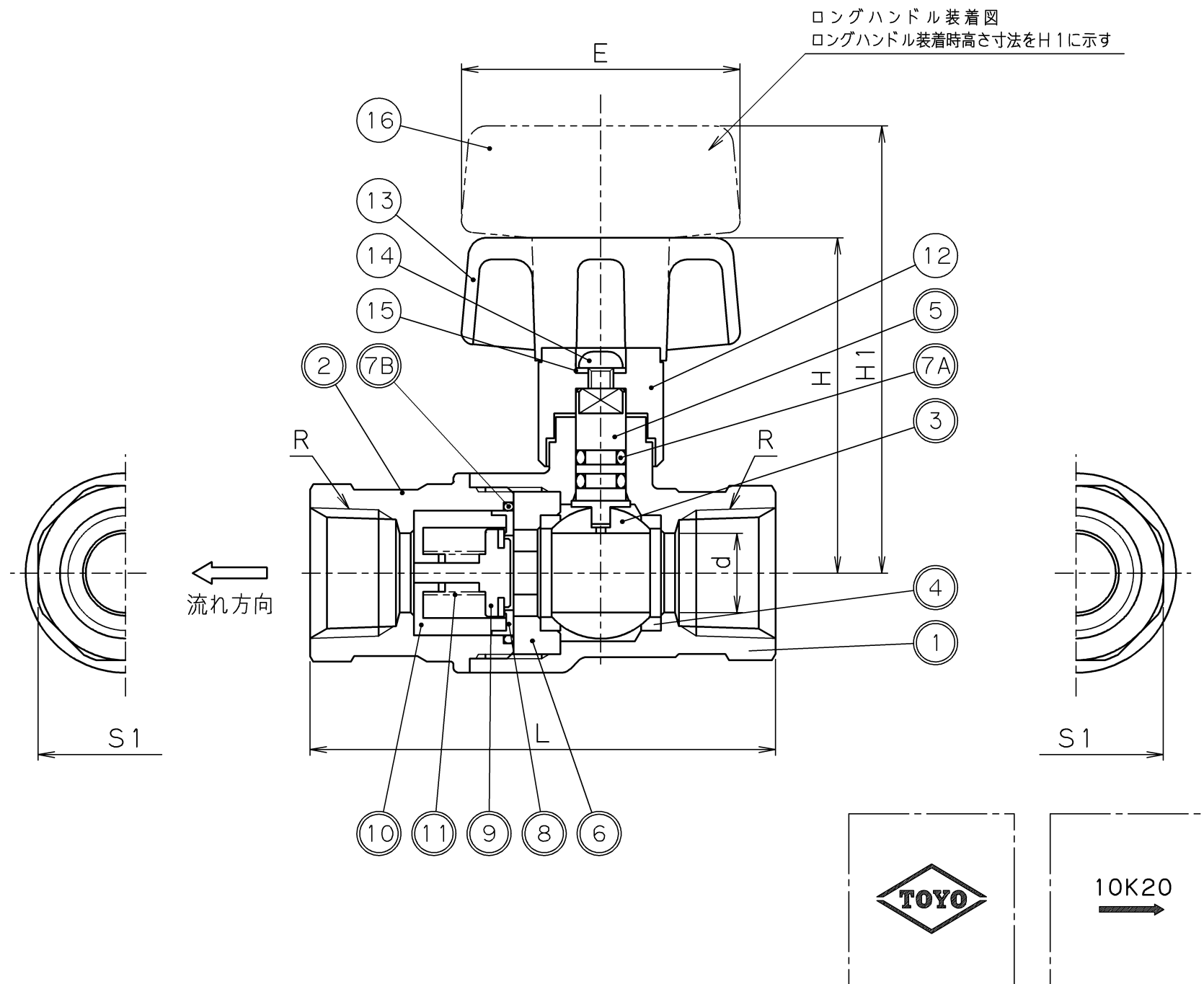


日本水道協会給水用具認証登録品  
 認証登録番号 F-71

注) 品番の○印および図番引出し番号の○印は、水道水との接水部を示す。

2009年8月設計変更  
 旧図面



弁箱鑄出し表示例

寸法表 単位: mm

呼び径	R	d	L	H	H1	E	S1	質量 (Kg)	数量
15	Rc 1/2	12.7	78.0	54	72	45	26	0.28	
20	Rc 3/4	12.7	81.5	54	72	45	32	0.32	

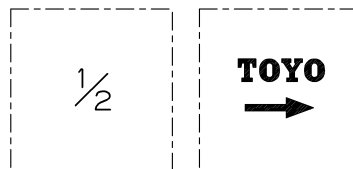
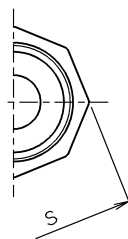
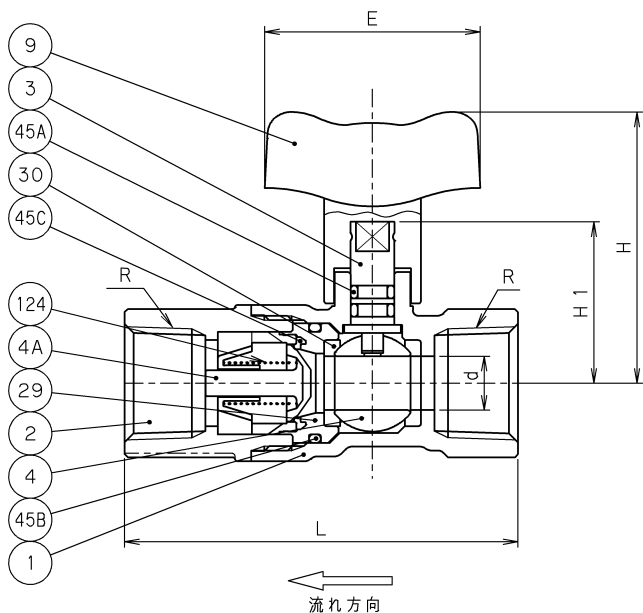
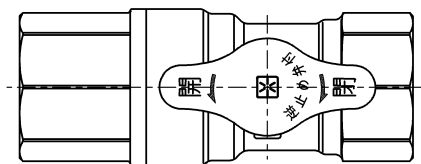
番号	部品名称	材	料
16	Tハンドル(ロングタイプ)	ABS樹脂	
15	座金	SWRH62A	亜鉛めっき
14	丸小ねじ	SS400	亜鉛めっき
13	Tハンドル	ポリアセタール	
12	保温筒	ポリアセタール	
⑪	ばね	SUS304WPB	
⑩	案内筒	ポリアセタール	
⑨	弁体	ポリアセタール	
⑧	弁座	ポリアセタール	
⑦B	Oリング	EPDM	エチレンプロピレンゴム
⑦A	Oリング	EPDM	エチレンプロピレンゴム
⑥	シートリテーナー	C3604BD	クロムめっき
⑤	弁棒	C3604BD	クロムめっき
④	シート	テフロン®	
③	ボール	C3604BD	クロムめっき
②	ふた	C3771BE	ニッケルめっき
①	弁箱	C3771BE	ニッケルめっき

面間規格 メーカー標準	<b>黄銅</b> <b>10K</b> <b>ボール付逆止め弁</b> テーパーめねじ×テーパーめねじ 《本体めっき付》 日本水道協会認証登録品
管接続規格 JIS B0203	
肉厚規格 メーカー標準	
圧力検査規格 JIS S3200	

承認	津島	製品記号	△	
検図	荻原	R77P-H	△	
検図		図面番号	△	
作成	島立		△	
日付	'08.12.22	09T70000W △	記号	日付 承認

改訂	△							
マーク	日付	担当	検証	承認	内容	△		
△						△		

**TOYO** 東洋バルブ株式会社



弁箱鑄出し表示例

寸法表 単位: mm

呼び径		R	d	L	H	H1	E	S	質量 (Kg)	数量
A	B									
15	1/2	Rc 1/2	10	73	51	30	40	26	0.22	
20	3/4	Rc 3/4	10	75	51	30	40	32	0.27	

日本水道協会給水用具認証登録品  
 認証登録番号 E-599

2009年8月設計変更  
 新図面

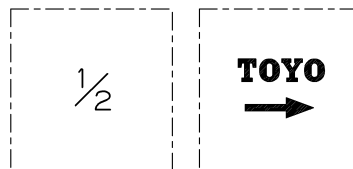
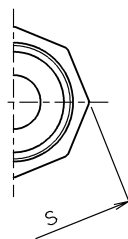
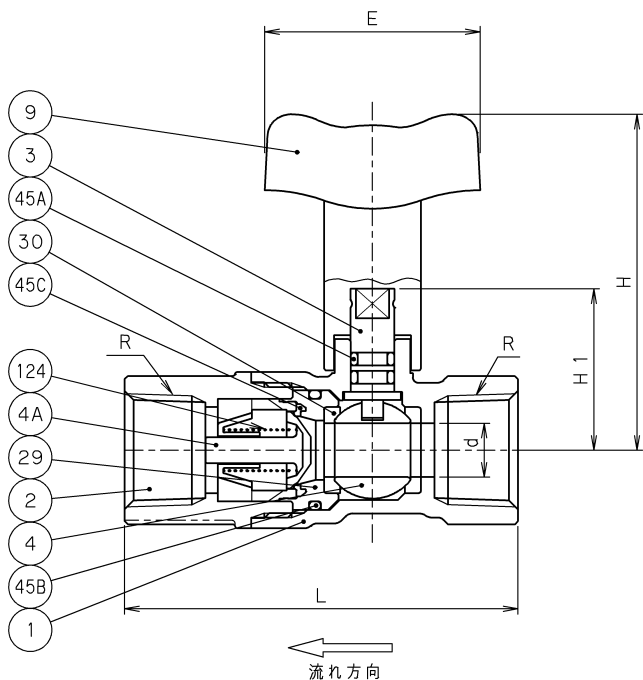
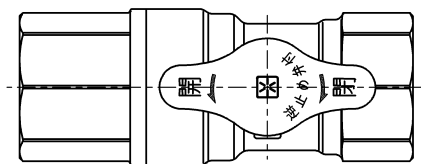
124	スプリング	SUS304	
45C	ジスクシート	NBR	
45B	Oリング	NBR	
45A	Oリング	EPDM	
30	ボールシート	PTFE	
29	インサート	ポリアセタール	
9	ハンドル	ポリアセタール	
4A	逆止め弁	ポリアセタール+NBR	
4	ボール	C3771BE	ニッケルクロムめっき 又はクロムめっき
3	弁棒	DRアロイ	耐脱亜鉛黄銅棒
2	ふた	C3771BE	ニッケルクロムめっき
1	弁箱	C3771BE	ニッケルクロムめっき
番号	部品名称	材料	

面間規格 メーカー標準	<b>黄銅</b> <b>10K</b> <b>逆止め機構付ボール弁</b> テーパーめねじ×テーパーめねじ 〈本体めっき付〉 日本水道協会認証登録品
管接続規格 JIS B0203	
肉厚規格 メーカー標準	
圧力検査規格 JIS S3200	

承認	津島	製品記号	△		
検図	小松	R77PN	△		
検図	荻原	図面番号	△		
作成	牛山	09E20000J △	△		
日付	'09.6.2		記号	日付	承認



東洋バルブ株式会社



弁箱鑄出し表示例

寸法表 単位: mm

呼び径		R	d	L	H	H1	E	S	質量 (Kg)	数量
A	B									
15	1/2	Rc 1/2	10	73	63	30	40	26	0.22	
20	3/4	Rc 3/4	10	75	63	30	40	32	0.27	

日本水道協会給水用具認証登録品  
 認証登録番号 E-599

2009年8月設計変更  
 新図面

124	スプリング	SUS304	
45C	ジスクシート	NBR	
45B	Oリング	NBR	
45A	Oリング	EPDM	
30	ボールシート	PTFE	
29	インサート	ポリアセタール	
9	ハンドル	ポリアセタール	
4A	逆止め弁	ポリアセタール+NBR	
4	ボール	C3771BE	ニッケルクロムめっき 又はクロムめっき
3	弁棒	DRアロイ	耐脱亜鉛黄銅棒
2	ふた	C3771BE	ニッケルクロムめっき
1	弁箱	C3771BE	ニッケルクロムめっき
番号	部品名称	材料	

面間規格 メーカー標準	<b>黄銅</b> <b>10K</b> <b>逆止め機構付ボール弁</b> テーパーめねじ×テーパーめねじ 〈本体めっき付, ロングハンドル〉 日本水道協会認証登録品
管接続規格 JIS B0203	
肉厚規格 メーカー標準	
圧力検査規格 JIS S3200	

承認	津島	製品記号	△		
検図	小松	R77PLN	△		
検図	荻原	図面番号	△		
作成	牛山	09E50000J △	△		
日付	'09.6.2		記号	日付	承認



東洋バルブ株式会社