

弁箱鑄出し表示例

寸法表 単位: mm

呼び径		R	d	L	H	H1	E	S	質量 (Kg)	数量
A	B									
15	1/2	Rc 1/2	10	73	51	30	40	26	0.22	
20	3/4	Rc 3/4	10	75	51	30	40	32	0.27	

日本水道協会給水用具認証登録品  
 認証登録番号 E-599

2012年7月設計変更  
 旧図面

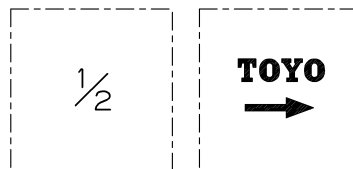
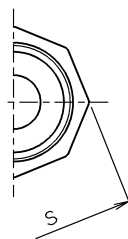
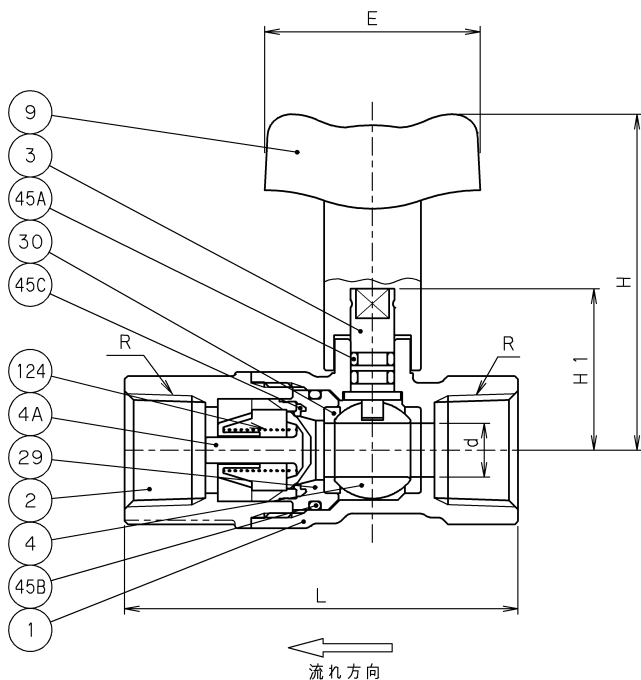
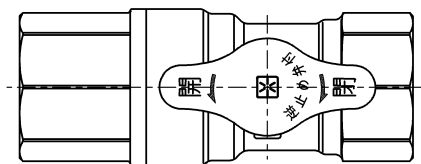
124	スプリング	SUS304	
45C	ジスクシート	NBR	
45B	Oリング	NBR	
45A	Oリング	EPDM	
30	ボールシート	PTFE	
29	インサート	ポリアセタール	
9	ハンドル	ポリアセタール	
4A	逆止め弁	ポリアセタール+NBR	
4	ボール	C3771BE	ニッケルクロムめっき 又はクロムめっき
3	弁棒	DRアロイ	耐脱亜鉛黄銅棒
2	ふた	C3771BE	ニッケルクロムめっき
1	弁箱	C3771BE	ニッケルクロムめっき
番号	部品名称	材料	

面間規格 メーカー標準	<b>黄銅</b> <b>10K</b> <b>逆止め機構付ボール弁</b> テーパーめねじ×テーパーめねじ 〈本体めっき付〉 日本水道協会認証登録品
管接続規格 JIS B0203	
肉厚規格 メーカー標準	
圧力検査規格 JIS S3200	

承認	津島	製品記号	△		
検図	小松	R77PN	△		
検図	荻原	図面番号	△		
作成	牛山	09E20000J △	△		
日付	'09.6.2	記号	日付	承認	



東洋バルブ株式会社



弁箱鑄出し表示例

寸法表 単位：mm

呼び径		R	d	L	H	H1	E	S	質量 (Kg)	数量
A	B									
15	1/2	Rc 1/2	10	73	63	30	40	26	0.22	
20	3/4	Rc 3/4	10	75	63	30	40	32	0.27	

日本水道協会給水用具認証登録品  
認証登録番号 E-599

2012年7月設計変更  
旧図面

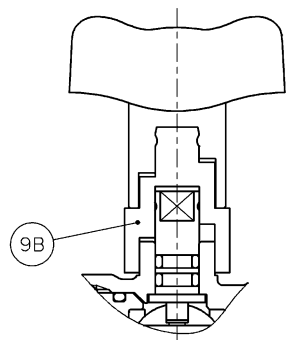
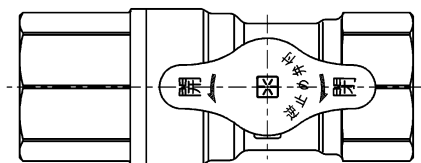
124	スプリング	SUS304	
45C	ジスクシート	NBR	
45B	Oリング	NBR	
45A	Oリング	EPDM	
30	ボールシート	PTFE	
29	インサート	ポリアセタール	
9	ハンドル	ポリアセタール	
4A	逆止め弁	ポリアセタール+NBR	
4	ボール	C3771BE	ニッケルクロムめっき 又はクロムめっき
3	弁棒	DRアロイ	耐脱亜鉛黄銅棒
2	ふた	C3771BE	ニッケルクロムめっき
1	弁箱	C3771BE	ニッケルクロムめっき
番号	部品名称	材料	

面間規格 メーカー標準	<b>黄銅</b> <b>10K</b> <b>逆止め機構付ボール弁</b> テーパーめねじ×テーパーめねじ 〈本体めっき付, ロングハンドル〉 日本水道協会認証登録品
管接続規格 JIS B0203	
肉厚規格 メーカー標準	
圧力検査規格 JIS S3200	

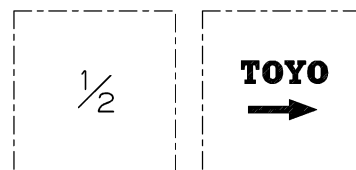
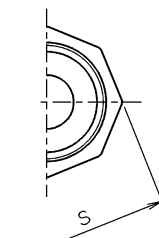
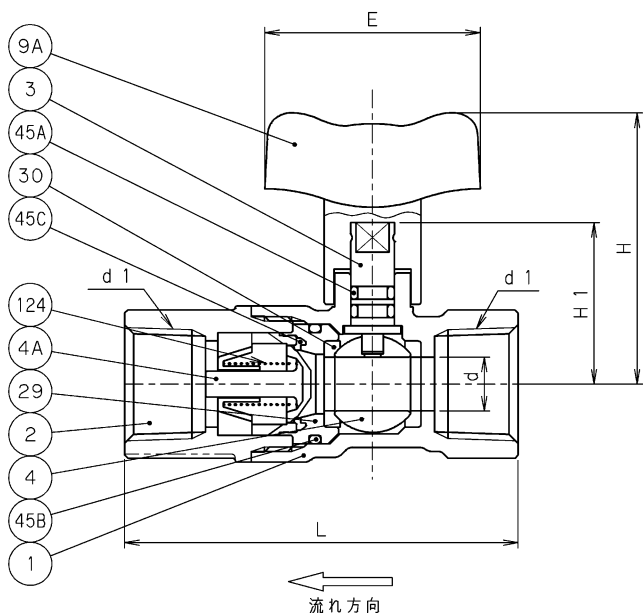
承認	津島	製品記号	△		
検図	小松	R77PLN	△		
検図	荻原	図面番号	△		
作成	牛山	09E50000J △	△		
日付	'09.6.2	記号	日付	承認	



東洋バルブ株式会社



アタッチメント装着時



弁箱鑄出し表示例

寸法表 単位: mm

呼び径		d	d1	L	H(2)			H1	E	S	質量 (Kg)	数量
A	B											
15	1/2	10	Rc 1/2	73	51	63	30	40	26	0.22		
20	3/4	10	Rc 3/4	75	51	63	30	40	32	0.27		

(1) 引張強さと伸びは、JIS H 3250のC3771と同等以上。

(2) 右寸法はアタッチメント装着時。

日本水道協会給水用具認証登録品  
認証登録番号 E-599

2012年7月設計変更  
新図面

124	スプリング	SUS304	
45C	ジスクシート	NBR	
45B	Oリング	NBR	
45A	Oリング	EPDM	
30	ボールシート	PTFE	
29	インサート	ポリアセタール	
9B	ハンドルアタッチメント	ポリアセタール	
9A	ハンドル	ポリアセタール	
4A	逆止め弁	ポリアセタール+NBR	
4	ボール	C3771BE	ニッケルクロムめっき 又はクロムめっき
3	弁棒	C3531	(1)
2	ふた	C3771BE	ニッケルクロムめっき
1	弁箱	C3771BE	ニッケルクロムめっき
番号	部品名称	材料	

面間規格	メーカー標準
管接続規格	JIS B0203
肉厚規格	メーカー標準
圧力検査規格	JIS S3200

黄銅  
10K  
逆止め機構付ボール弁  
テーパーめねじ×テーパーめねじ  
〈本体めっき付〉  
日本水道協会認証登録品

承認	小林	製品記号	△		
検図	津島	R77PN	△		
検図	小松	図面番号	△		
作成	牛山	09E90000J △	△		
日付	'12.3.16	記号	日付	承認	



東洋バルブ株式会社