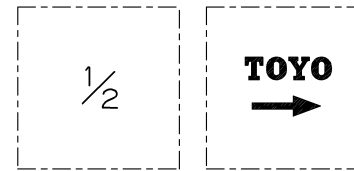
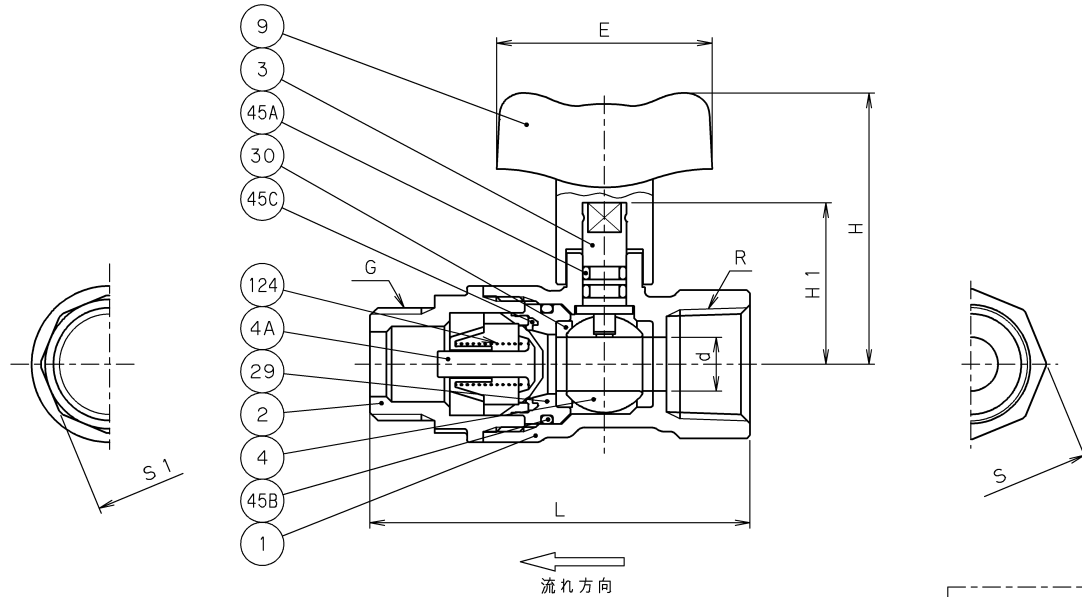


日本水道協会給水用具認証登録品  
 認証登録番号 E-599

2012年7月設計変更  
 旧図面



弁箱鑄出し表示例

寸法表

単位: mm

呼び径		R	G	d	L	H	H1	E	S	S1	質量 (Kg)	数量
A	B											
15	1/2	Rc 1/2	G 1/2	10	70.5	51	30	40	26	24	0.20	
20	3/4	Rc 3/4	G 3/4	10	72.5	51	30	40	32	27	0.24	

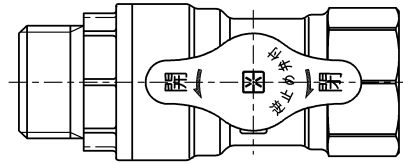
124	スプリング	SUS304	
45C	ジスクシート	NBR	
45B	Oリング	NBR	
45A	Oリング	EPDM	
30	ボールシート	PTFE	
29	インサート	ポリアセタール	
9	ハンドル	ポリアセタール	
4A	逆止め弁	ポリアセタール+NBR	
4	ボール	C3771BE	ニッケルクロムめっき 又はクロムめっき
3	弁棒	DRアロイ	耐脱亜鉛黄銅棒
2	ふた	C3771BE	ニッケルクロムめっき
1	弁箱	C3771BE	ニッケルクロムめっき
番号	部品名称	材料	

面間規格 メーカー標準	<b>黄銅</b> <b>10K</b> <b>逆止め機構付ボール弁</b> テーパーめねじ×平行おねじ 〈本体めっき付〉 日本水道協会認証登録品
管接続規格 JIS B0202/B0203	
肉厚規格 メーカー標準	
圧力検査規格 JIS S3200	

承認	津島	製品記号	△		
検図	小松	R71PN	△		
検図	荻原	図面番号	△		
作成	牛山	09E00000J	△		
日付	'09.6.2	記号	日付	承認	

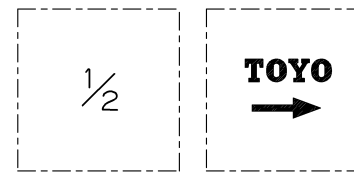
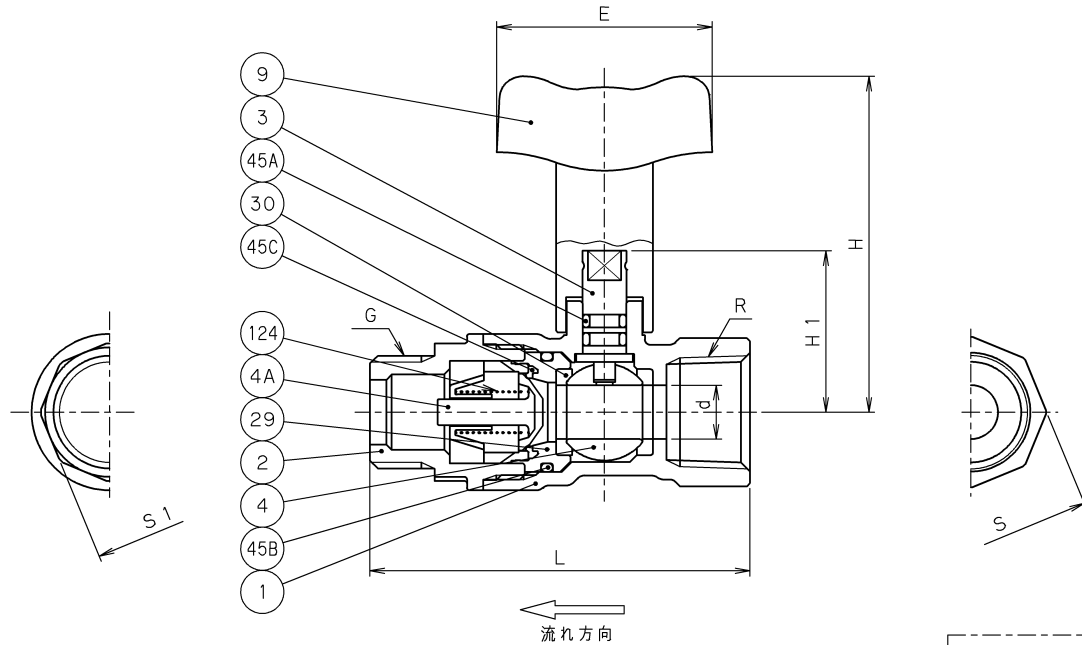


東洋バルブ株式会社



日本水道協会給水用具認証登録品  
 認証登録番号 E-599

2012年7月設計変更  
 旧図面



弁箱鑄出し表示例

寸 法 表 単位：mm

呼び径		R	G	d	L	H	H1	E	S	S1	質量 (Kg)	数量
A	B											
15	1/2	Rc 1/2	G 1/2	10	70.5	63	30	40	26	24	0.20	
20	3/4	Rc 3/4	G 3/4	10	72.5	63	30	40	32	27	0.24	

124	スプリング	SUS304	
45C	ジスクシート	NBR	
45B	Oリング	NBR	
45A	Oリング	EPDM	
30	ボールシート	PTFE	
29	インサート	ポリアセタール	
9	ハンドル	ポリアセタール	
4A	逆止め弁	ポリアセタール+NBR	
4	ボ ー ル	C3771BE	ニッケルクロムめっき 又は クロムめっき
3	弁 棒	DRアロイ	耐脱亜鉛黄銅棒
2	ふ た	C3771BE	ニッケルクロムめっき
1	弁 箱	C3771BE	ニッケルクロムめっき
番号	部 品 名 称	材 料	

面間規格	メーカー標準
管接続規格	JIS B0202/B0203
肉厚規格	メーカー標準
圧力検査規格	JIS S3200

黄 銅  
 10K  
 逆止め機構付ボール弁  
 テーパーめねじ×平行おねじ  
 〈本体めっき付, ロングハンドル〉  
 日本水道協会認証登録品

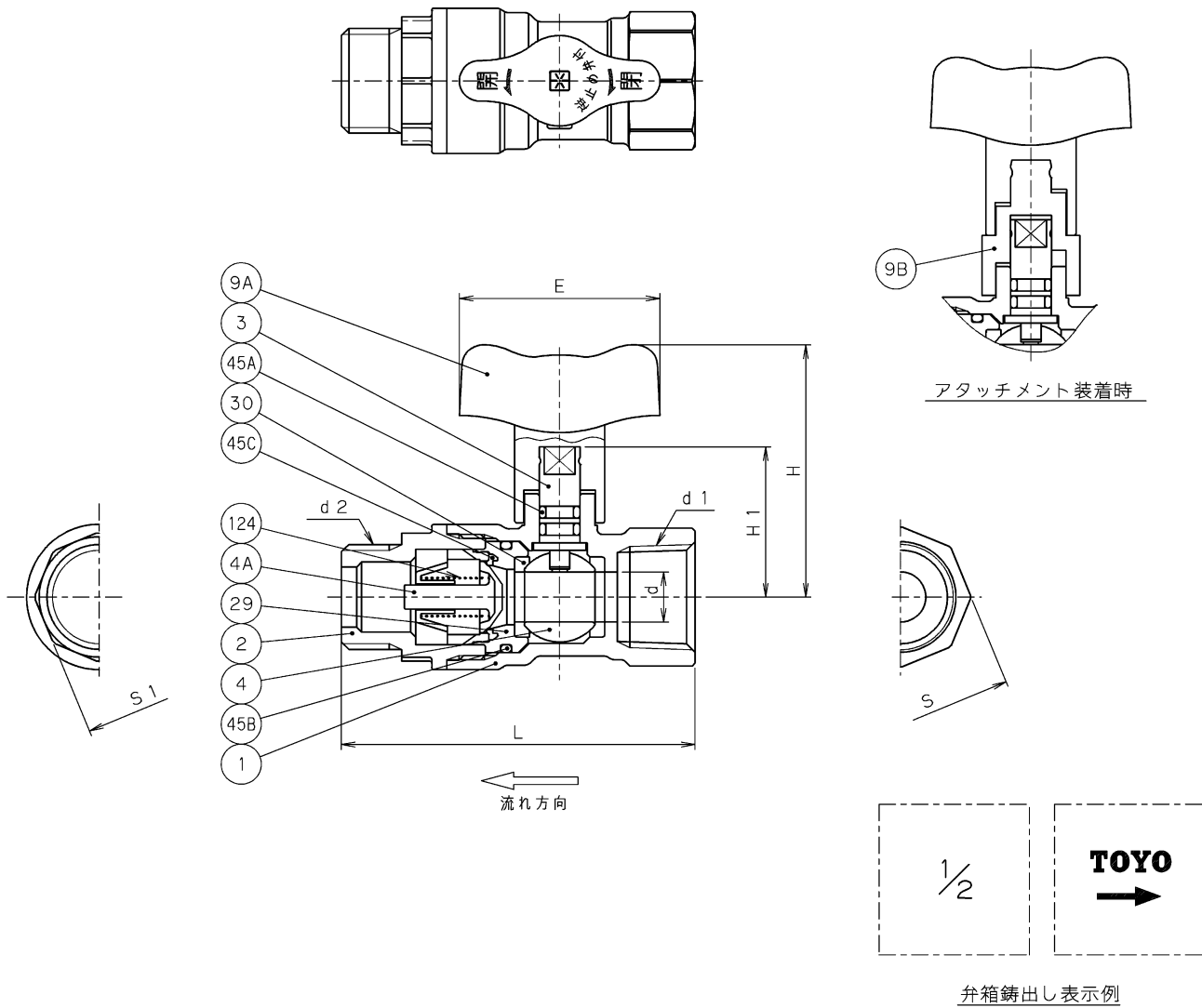
承認	津島	製品記号	△		
検 閲	小松	R71PLN	△		
検 閲	荻原	図面番号	△		
作成	牛山	09E30000J △	△		
日付	'09.6.2		記号	日付	承認



東洋バルブ株式会社

日本水道協会給水用具認証登録品  
 認証登録番号 E-599

2012年7月設計変更  
 新図面



弁箱鑄出し表示例

寸法表 単位: mm

呼び径		d	d1	d2	L	H(2)		H1	E	S	S1	質量 (Kg)	数量
A	B												
15	1/2	10	Rc 1/2	G 1/2	70.5	51	63	30	40	26	24	0.20	
20	3/4	10	Rc 3/4	G 3/4	72.5	51	63	30	40	32	27	0.24	

(1) 引張強さと伸びは、JIS H 3250のC3771と同等以上。  
 (2) 右寸法はアタッチメント装着時。

124	スプリング	SUS304	
45C	ジスクシート	NBR	
45B	Oリング	NBR	
45A	Oリング	EPDM	
30	ボールシート	PTFE	
29	インサート	ポリアセタール	
9B	ハンドルアタッチメント	ポリアセタール	
9A	ハンドル	ポリアセタール	
4A	逆止め弁	ポリアセタール+NBR	
4	ボール	C3771BE	ニッケルクロムめっき 又はクロムめっき
3	弁棒	C3531	(1)
2	ふた	C3771BE	ニッケルクロムめっき
1	弁箱	C3771BE	ニッケルクロムめっき
番号	部品名称	材 料	

面間規格  
メーカー標準

管接続規格  
JIS B0202/B0203

肉厚規格  
メーカー標準

圧力検査規格  
JIS S3200

黄銅  
10K  
逆止め機構付ボール弁  
テーパめねじ×平行おねじ  
《本体めっき付》  
日本水道協会認証登録品

承認	小林	製品記号	△		
検図	津島	R71PN	△		
検図	小松	図面番号	△		
作成	牛山	09E70000J △	△		
日付	'12.3.16		記号	日付	承認

**TOYO** 東洋バルブ株式会社