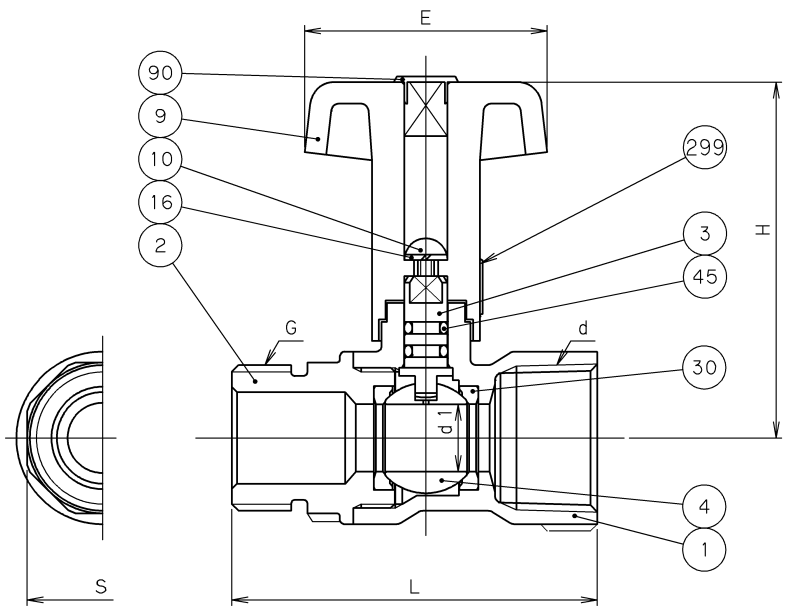
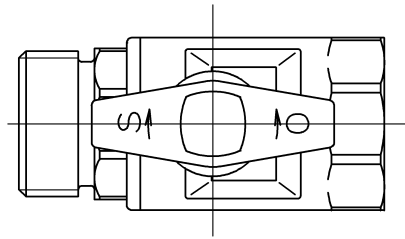


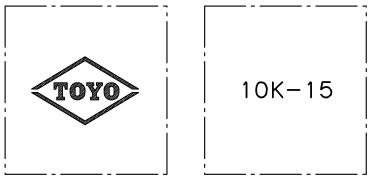
2012年7月設計変更
旧図面



寸 法 表 単位：mm

呼び径		d	G	d1	H	L	E	S	質量 (Kg)	数量
A	B									
15	1/2	Rc 1/2	G 1/2	9.2	63.5	59.0	45	22	0.19	
20	3/4	Rc 3/4	G 3/4	12.5	66.0	68.0	45	28	0.26	
25	1	Rc 1	G 1	15.0	73.0	81.5	60	35	0.47	

(1) 引張強さと伸びは、JIS H 3250のC3771と同等以上。



弁箱鋳出し表示例

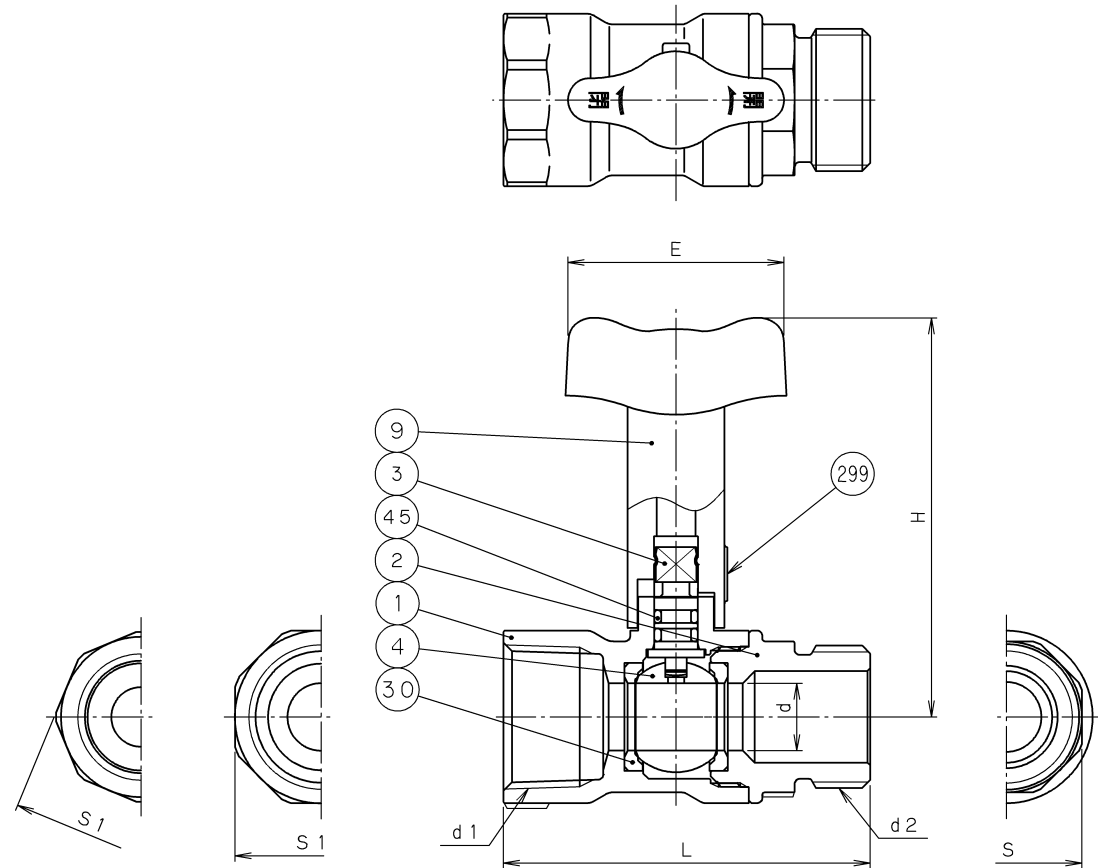
299	ラベル		テトロンフィルム
90	キャップ	プラスチック	
45	Oリング	EPDM	エチレンプロピレンゴム
30	ボールシート	PTFE	
16	ばね座金	SWRH62A	亜鉛めっき
10	丸小ねじ	SS400	亜鉛めっき
9	Tハンドル	強化プラスチック	
4	ボール	C3604BD	クロムめっき
3	弁棒	C3531	(1)
2	ふた	CAC406	鉛除去処理
1	弁箱	CAC406	鉛除去処理
番号	部品名称	材 料	

面間規格 メーカー標準	<p style="font-size: 1.2em; font-weight: bold;">青銅 10K</p> <p style="font-size: 1.2em; font-weight: bold;">ねじ込み形 ボール弁</p> <p style="font-size: 1.2em; font-weight: bold;">鉛除去表面処理品</p> <p>《テーパめねじ×平行おねじ》</p> <p>ロングハンドルタイプ、レデュースドボア</p>
管接続規格 JIS B0202 JIS B0203	
肉厚規格 メーカー標準	
圧力検査規格 メーカー標準	

承認	津島	製品記号	△			
検図	小松	MB51	△			
検図		図面番号	△			
作成	牛山	04N10000J	△			
日付	'11.11.9	記号	△	日付	承認	

東洋バルヴ株式会社

2012年7月設計変更
新図面

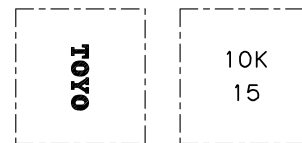


呼び径 15, 25 呼び径 20

寸法表 単位: mm

呼び径	d	d1	d2	H	L	E	S	S1	質量 (kg)	数量
15	10	Rc 1/2	G 1/2	72	62	40	24	27	0.20	
20	12.5	Rc 3/4	G 3/4	74	68	40	28	32	0.26	
25	14.5	Rc 1	G 1	75.5	75.5	40	35	41	0.36	

(1) 引張強さと伸びは、JIS H 3250のC3771と同等以上。



呼び径 15



呼び径 20, 25

弁箱鑄出し表示例

299	ラベル		テトロンフィルム
45	Oリング	EPDM	エチレンプロピレンゴム
30	ボールシート	PTFE	
9	ハンドル	ポリアセタール	
4	ボール	C3771BE	クロムめっき
3	弁棒	C3531	(1)
2	ふた	CAC406	鉛除去処理
1	弁箱	CAC406	鉛除去処理
番号	部品名称	材料	

面間規格	メーカー標準
管接続規格	JIS B0202 JIS B0203
肉厚規格	メーカー標準
圧力検査規格	メーカー標準

青銅 10K
ねじ込み形 ボール弁
鉛除去表面処理品
《テーパめねじ×平行おねじ》
ロングハンドルタイプ、レデュースドボア

承認	小林	製品記号	△		
検図	津島	MB51	△		
検図	小松	図面番号	△		
作成	牛山	07Q50000J △	△		
日付	'12.3.14	記号	日付	承認	



東洋バルブ株式会社