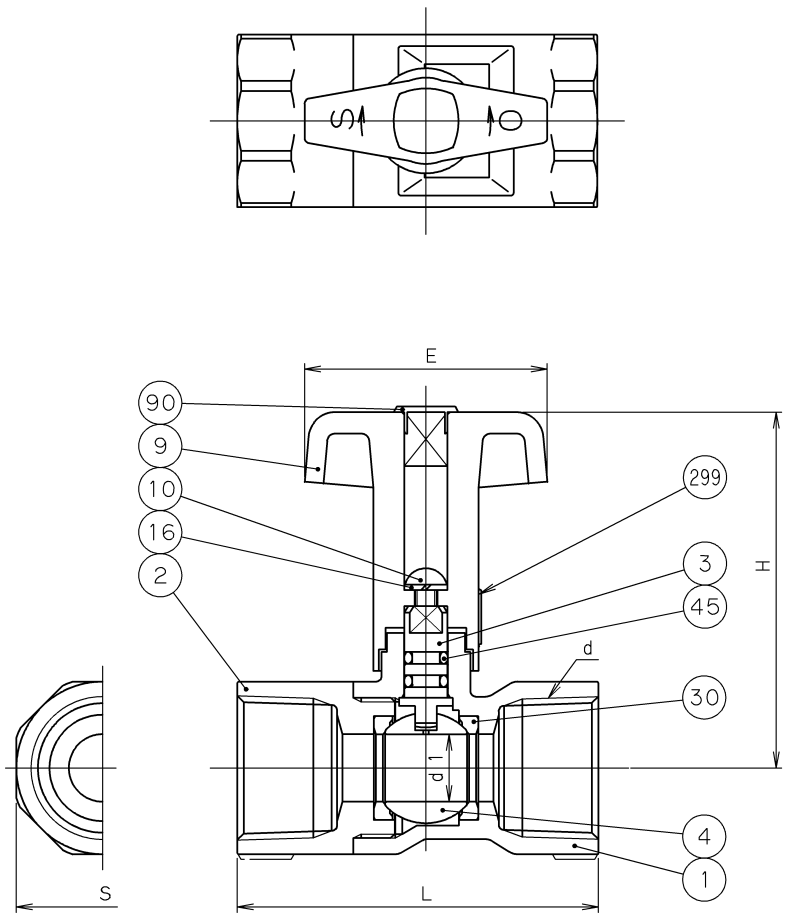


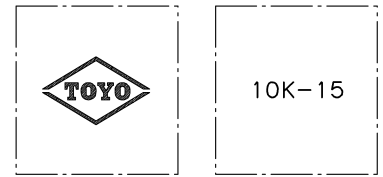
2012年7月設計変更
旧図面



寸法表 単位: mm

呼び径		d	d1	H	L	E	S	質量 (Kg)	数量
A	B								
15	1/2	Rc 1/2	9.2	63.5	56.0	45	26	0.15	
20	3/4	Rc 3/4	12.5	66.0	67.0	45	32	0.28	
25	1	Rc 1	15.0	73.0	77.5	60	40	0.48	

(1) 引張強さと伸びは、JIS H 3250のC3771と同等以上。



弁箱鋳出し表示例

299	ラベル		テトロンフィルム
90	キャップ	プラスチック	
45	Oリング	EPDM	エチレンプロピレンゴム
30	ボールシート	PTFE	
16	ばね座金	SWRH62A	亜鉛めっき
10	丸小ねじ	SS400	亜鉛めっき
9	Tハンドル	強化プラスチック	
4	ボール	C3604BD	クロムめっき
3	弁棒	C3531	(1)
2	ふた	CAC406	鉛除去処理
1	弁箱	CAC406	鉛除去処理
番号	部品名称	材料	

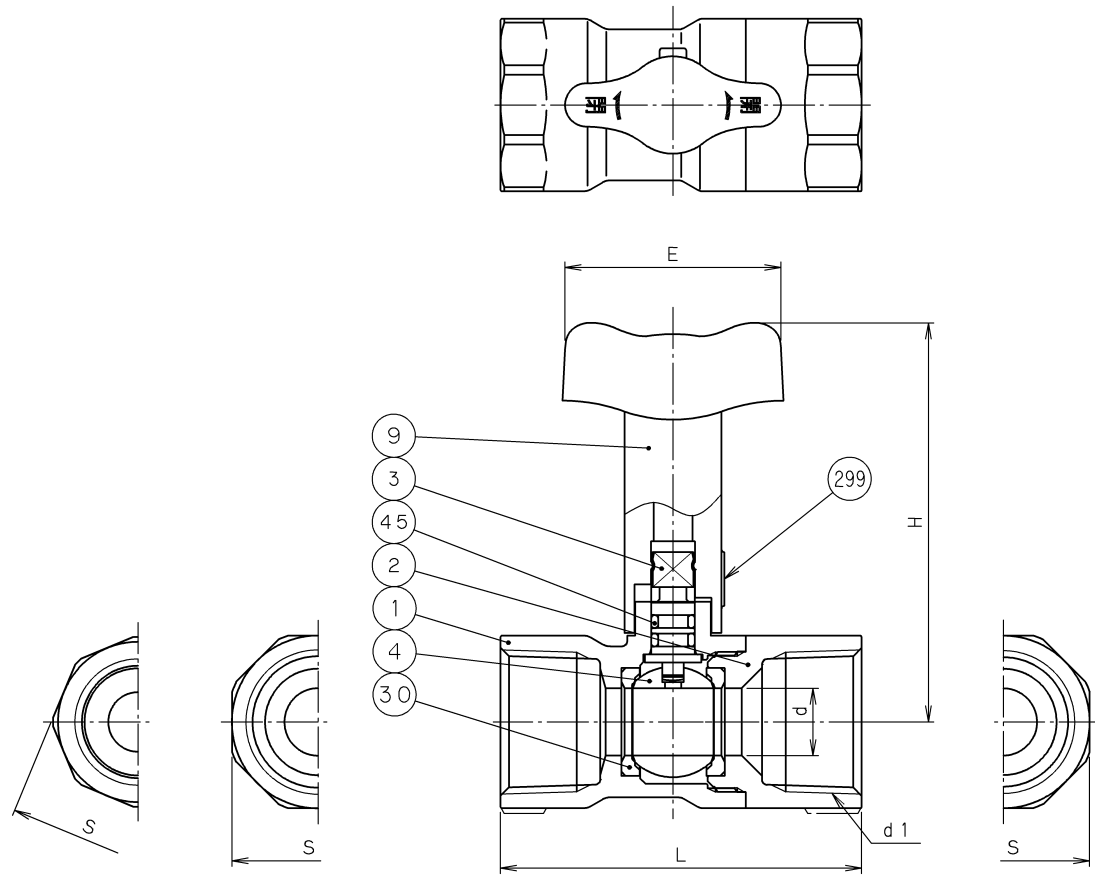
面間規格	メーカー標準
管接続規格	JIS B0203
肉厚規格	メーカー標準
圧力検査規格	メーカー標準

青銅 10K
ねじ込み形 ボール弁
鉛除去表面処理品
《テーパめねじ×テーパめねじ》
ロングハンドルタイプ、レデュースドボア

承認	津島	製品記号	△		
検図	小松	MB41	△		
検図		図面番号	△		
作成	牛山	04N00000J	△		
日付	'11.11.9	記号	△	日付	承認

TOYO 東洋バルヴ株式会社

2012年7月設計変更
新図面

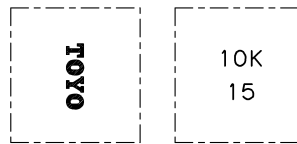


呼び径 15, 25 呼び径 20

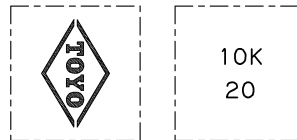
寸法表 単位: mm

呼び径	d	d1	H	L	E	S	質量 (Kg)	数量
15	10	Rc 1/2	72	56	40	27	0.19	
20	12.5	Rc 3/4	74	67	40	32	0.28	
25	14.5	Rc 1	75.5	70.5	40	41	0.36	

(1) 引張強さと伸びは、JIS H 3250のC3771と同等以上。



呼び径 15



呼び径 20, 25

弁箱鑄出し表示例

299	ラベル		テトロンフィルム
45	Oリング	EPDM	エチレンプロピレンゴム
30	ボールシート	PTFE	
9	ハンドル	ポリアセタール	
4	ボール	C3771BE	クロムめっき
3	弁棒	C3531	(1)
2	ふた	CAC406	鉛除去処理
1	弁箱	CAC406	鉛除去処理
番号	部品名称	材料	

面間規格	メーカー標準
管接続規格	JIS B0203
肉厚規格	メーカー標準
圧力検査規格	メーカー標準

青銅 10K
ねじ込み形 ボール弁
鉛除去表面処理品
《テーパめねじ×テーパめねじ》
ロングハンドルタイプ、レデュースドボア

承認	小林	製品記号	△		
検図	津島	MB41	△		
検図	小松	図面番号	△		
作成	牛山	07Q40000J △	△		
日付	'12.3.14	記号	日付	承認	



東洋バルブ株式会社