

2007年8月設計変更  
旧図面

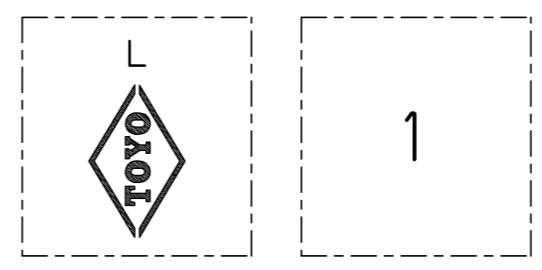
11	六角ナット	SS400	亜鉛めっき
10	ばね座金	SWRH62A	亜鉛めっき
9	ロックナット	C3771BD	
8	スラストワッシャー	テフロン®	
7	Oリング	FKM	ふっ素ゴム
6	レバーハンドル	SUS430	
5	シート	テフロン®	
4	弁棒	LFDR	鉛レス耐脱亜鉛黄銅棒
3	ボール	SUS304	
2	ふた	LFBC	鉛レス青銅鋳物
1	弁箱	LFBC	鉛レス青銅鋳物

番号	部品名称	材	料
継手部の規格		◎ 鉛レス青銅 400WOG ねじ込み形 ボール弁 〈ロングネックタイプ〉 スタンダードボア	
JIS B 0203			
面間の規格			
メーカー標準			
トリム(要部)			

承認	小口	試験圧力		バルブコード
検図	河西	弁箱耐圧	弁座漏れ	LBX
検図	堀江	MPa	MPa	
作成	乱尺	水圧		図面番号
縮尺	'03.1.24	空圧	0.6 MPa 0.6 MPa	02L00000J △

寸法表 単位: mm

呼び径		d	d1	H	H1	L	E	S	質量 (Kg)	数量
A	B	Rc 1/2	10	71	30	56	100	28	0.3	
15	1/2	Rc 3/4	15	76	30	65	100	34	0.5	
20	3/4	Rc 1	20	80	30	76	120	41	0.7	
25	1	Rc 1 1/4	25	95	40	84	130	50	1.2	
32	1 1/4	Rc 1 1/2	32	101	40	94	130	57	1.5	
40	1 1/2	Rc 2	40	107	40	108	150	70	2.2	
50	2									

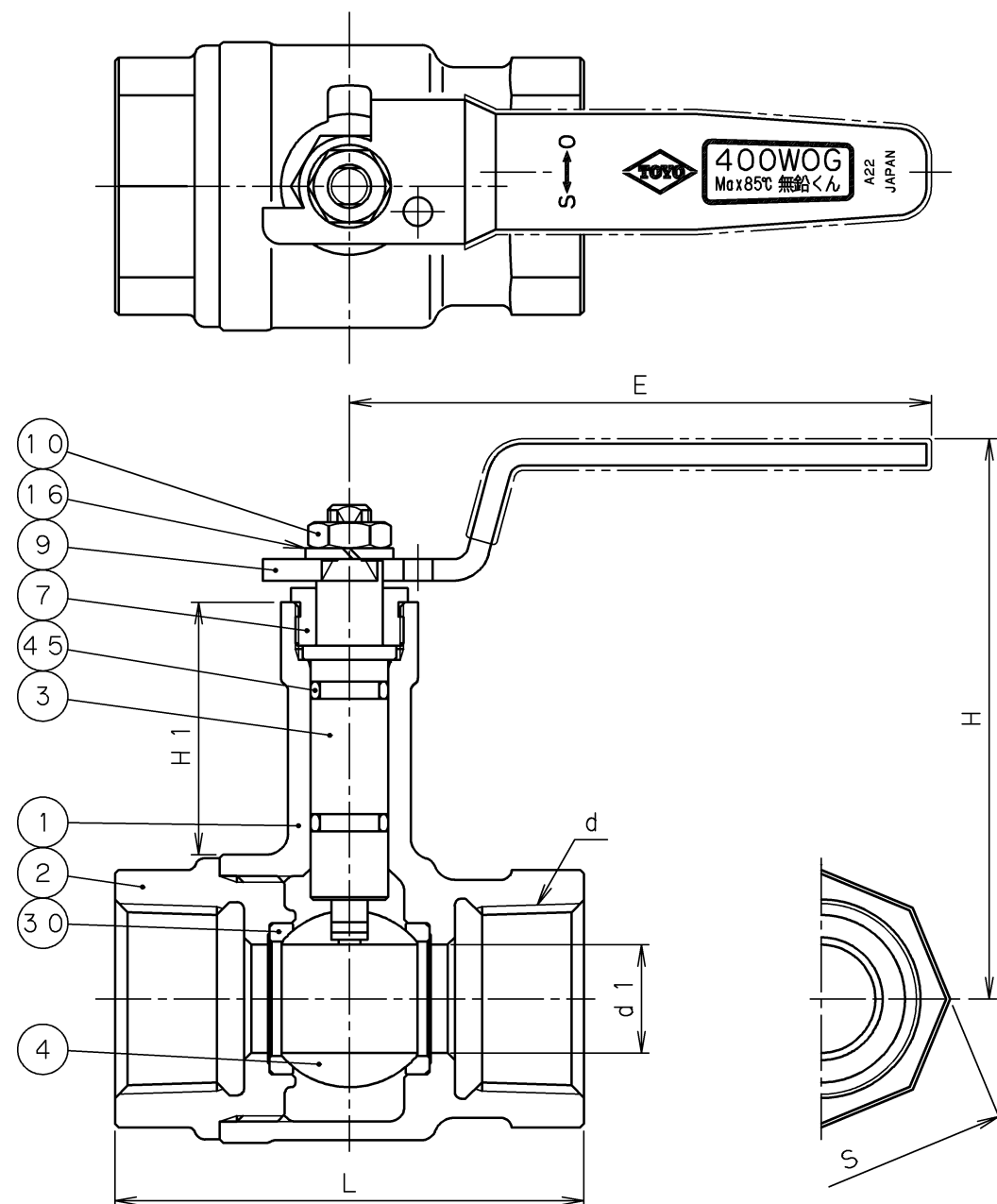


弁箱鋳出し表示例

改訂	△								
マーク	日付	担当	検証	承認	内容	△			
△	'05.6.24	牛山	森原	小林	ハンドル被覆材変更に伴うハンドル形状変更他	△			

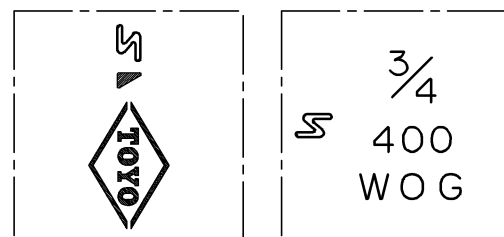
TOYO 東洋バルブ株式会社

2007年8月設計変更  
新図面



寸法表 単位: mm

呼び径		d	d1	H	H1	L	E	S	質量 (Kg)	数量
A	B									
15	1/2	Rc 1/2	10	75	35.5	56	80	27	0.30	
20	3/4	Rc 3/4	15	79	35	65	80	33	0.44	
25	1	Rc 1	20	83	35.5	78	110	41	0.72	
32	1 1/4	Rc 1 1/4	25	98	47	86	110	51	1.02	
40	1 1/2	Rc 1 1/2	32	102	45	96	110	58	1.50	
50	2	Rc 2	40	109	45.5	109	140	71	2.30	



弁箱鋳出し表示例

45	0	リング	FKM	ふっ素ゴム
30		ボールシート	PTFE	
16		座金	SWRH62	亜鉛めっき
10		ナット	SS400	亜鉛めっき
9		ハンドル	SUS430	
7		パッキン押さえ	C3604BD	
4		ボール	SCS13A	
3		弁棒	LFDR	鉛レス耐脱亜鉛黄銅棒
2		ふた	CAC911	鉛レス青銅鋳物
1		弁箱	CAC911	鉛レス青銅鋳物

番号	部品名称	材料
----	------	----

面間規格 メーカー標準	鉛レス青銅 400WOG ねじ込み形ボール弁 《ロングネックタイプ》 スタンダードボア
管接続規格 JIS B0203	
肉厚規格 メーカー標準	
圧力検査規格 メーカー標準	

承認	津島	製品記号	△		
検図	荻原	LBX-N	△		
検図		図面番号	△		
作成	島立	08N20000J	△		
日付	'08.12.22		記号	日付	承認

**TOYO 東洋バルブ株式会社**