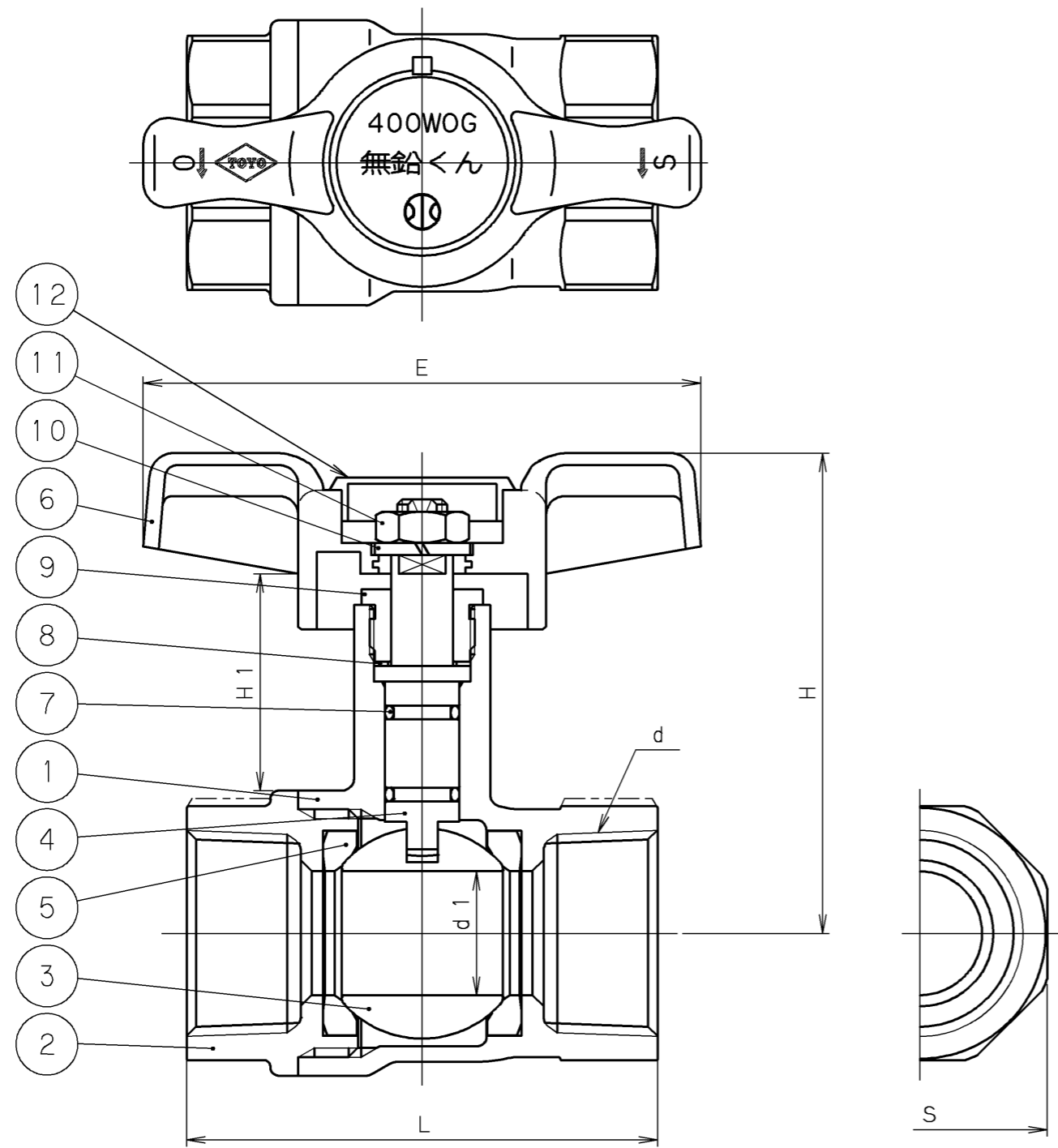
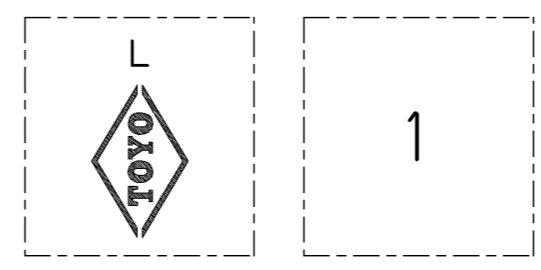
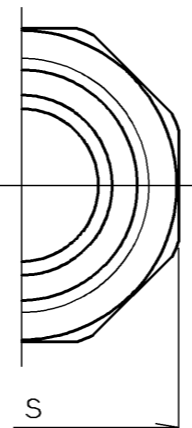


2007年8月設計変更  
旧図面



寸 法 表 単位: mm

呼び径		d	d1	H	H1	L	E	S	質量 (Kg)	数量
A	B									
15	1/2	Rc 1/2	10	66	34.5	56	80	28	0.3	
20	3/4	Rc 3/4	15	71	35	65	80	34	0.5	
25	1	Rc 1	20	78	35	76	90	41	0.7	
32	1 1/4	Rc 1 1/4	25	94	46.5	84	100	50	1.2	
40	1 1/2	Rc 1 1/2	32	100	46.5	94	100	57	1.5	
50	2	Rc 2	40	106	47	108	120	70	2.2	



弁箱鑄出し表示例

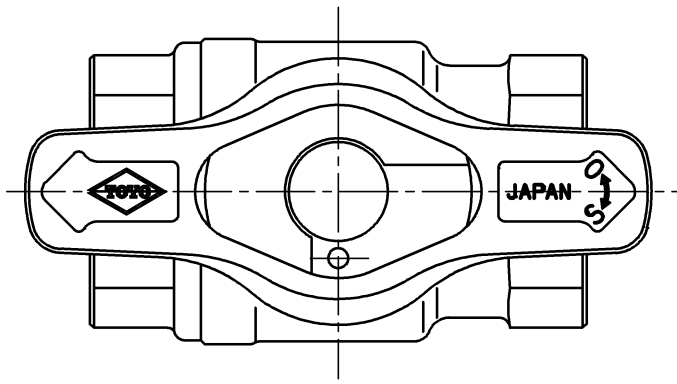
12	キャップ	プラスチック	
11	六角ナット	SS400	亜鉛めっき
10	ばね座金	SWRH62A	亜鉛めっき
9	ロックナット	C3771BD	
8	スラストワッシャー	テフロン®	
7	Oリング	FKM	ふっ素ゴム
6	Tハンドル	強化プラスチック	
5	シート	テフロン®	
4	弁棒	LFDR	鉛レス耐脱亜鉛黄銅棒
3	ボール	SUS304	
2	ふた	LFBC	鉛レス青銅鑄物
1	弁箱	LFBC	鉛レス青銅鑄物

番号	部品名称	材 料
継手部の規格		<b>㊦ 鉛レス青銅</b> <b>400WOG</b> <b>ねじ込み形 ボール弁</b> 〈ロングネックタイプ, Tハンドル〉 スタンダードボア
JIS B 0203		
面間の規格		
メーカー標準		
トリム(要部)		

承認	小口	試験圧力		バルブコード
検図	河西	弁箱耐圧	弁座漏れ	LBX-T
検図		MPa	MPa	
作成	堀江	水圧		図面番号
縮尺	乱尺	0.6 MPa	0.6 MPa	02Q00000J △
日付	'03. 1.24	空圧		

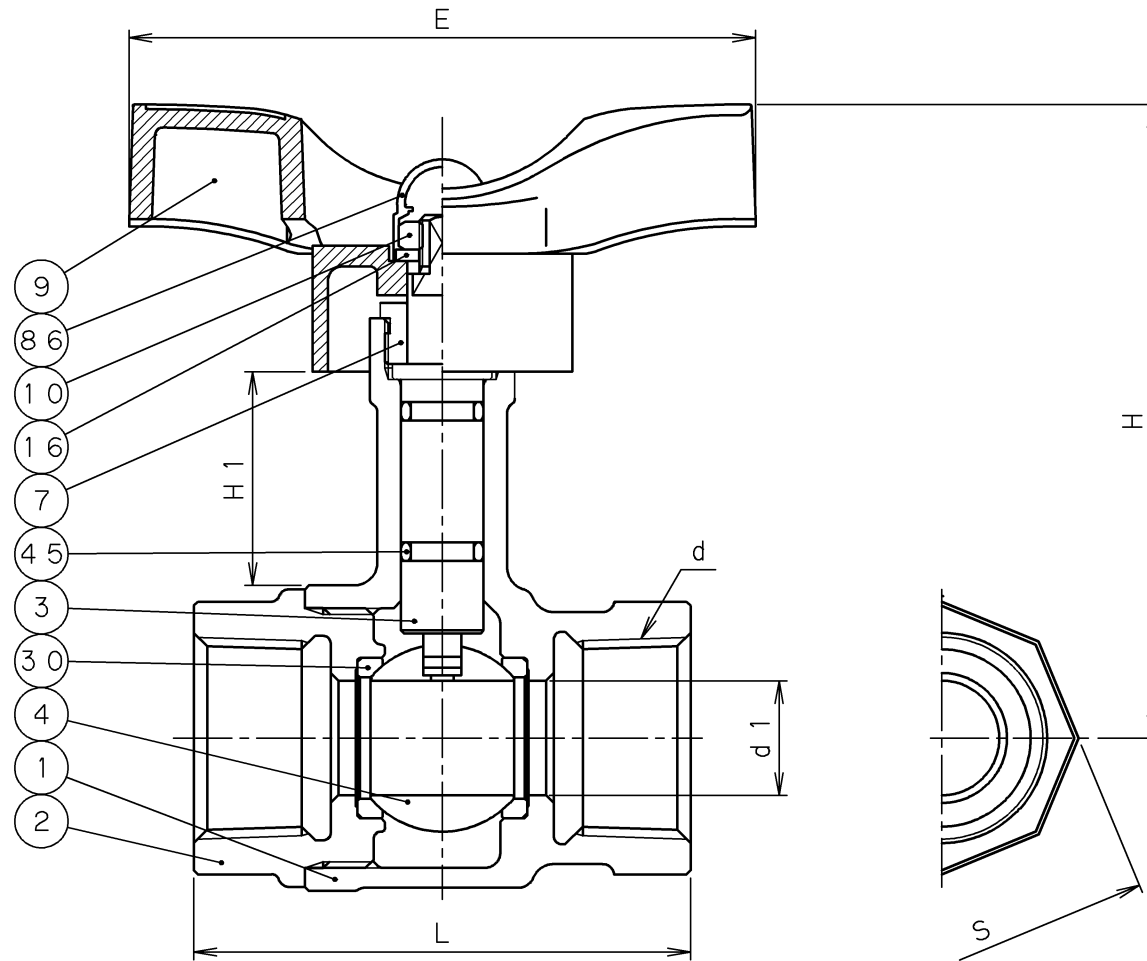
改訂	△									
マーク	日付	担当	検証	承認	内 容					△
△	'05. 7. 4	牛山	森原	小林	弁棒材質変更, Oリング材質変更他					△

**TOYO** 東洋バルブ株式会社



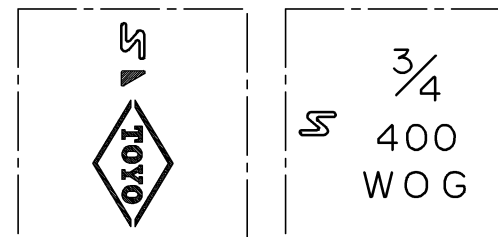
400WOG  
Max.85℃ 無鉛くん

ハンドル表示



寸法表 単位: mm

呼び径		d	d1	H	H1	L	E	S	質量 (Kg)	数量
A	B									
15	1/2	Rc 1/2	10	79	28.5	56	82	27	0.30	
20	3/4	Rc 3/4	15	83	28	65	82	33	0.43	
25	1	Rc 1	20	90	27	78	94	41	0.69	
32	1 1/4	Rc 1 1/4	25	105	38.5	86	94	51	1.00	
40	1 1/2	Rc 1 1/2	32	109	36.5	96	94	58	1.41	
50	2	Rc 2	40	124	33.5	109	120	71	2.40	



弁箱鋳出し表示例

2007年8月設計変更  
新図面

86	保護キャップ	ポリエチレン	
45	Oリング	FKM	ふっ素ゴム
30	ボールシート	PTFE	
16	座金	SWRH62	亜鉛めっき
10	ナット	SS400	亜鉛めっき
9	ハンドル	強化ナイロン	
7	パッキン押さえ	C3604BD	
4	ボール	SCS13A	
3	弁棒	LFDR	鉛レス耐脱亜鉛黄銅棒
2	ふた	CAC911	鉛レス青銅鋳物
1	弁箱	CAC911	鉛レス青銅鋳物

番号	部品名称	材料
----	------	----

面間規格 メーカー標準	鉛レス青銅 400WOG ねじ込み形ボール弁 《ロングネックタイプ, Tハンドル》 スタンダードボア
管接続規格 JIS B0203	
肉厚規格 メーカー標準	
圧力検査規格 メーカー標準	

承認	津島	製品記号	△	
検図	荻原	LBX-N-T	△	
検図		図面番号	△	
作成	島立	08P00000J	△	
日付	'08.12.22	記号	日付	承認



東洋バルブ株式会社