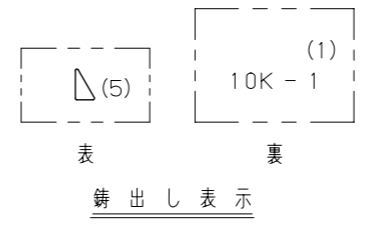
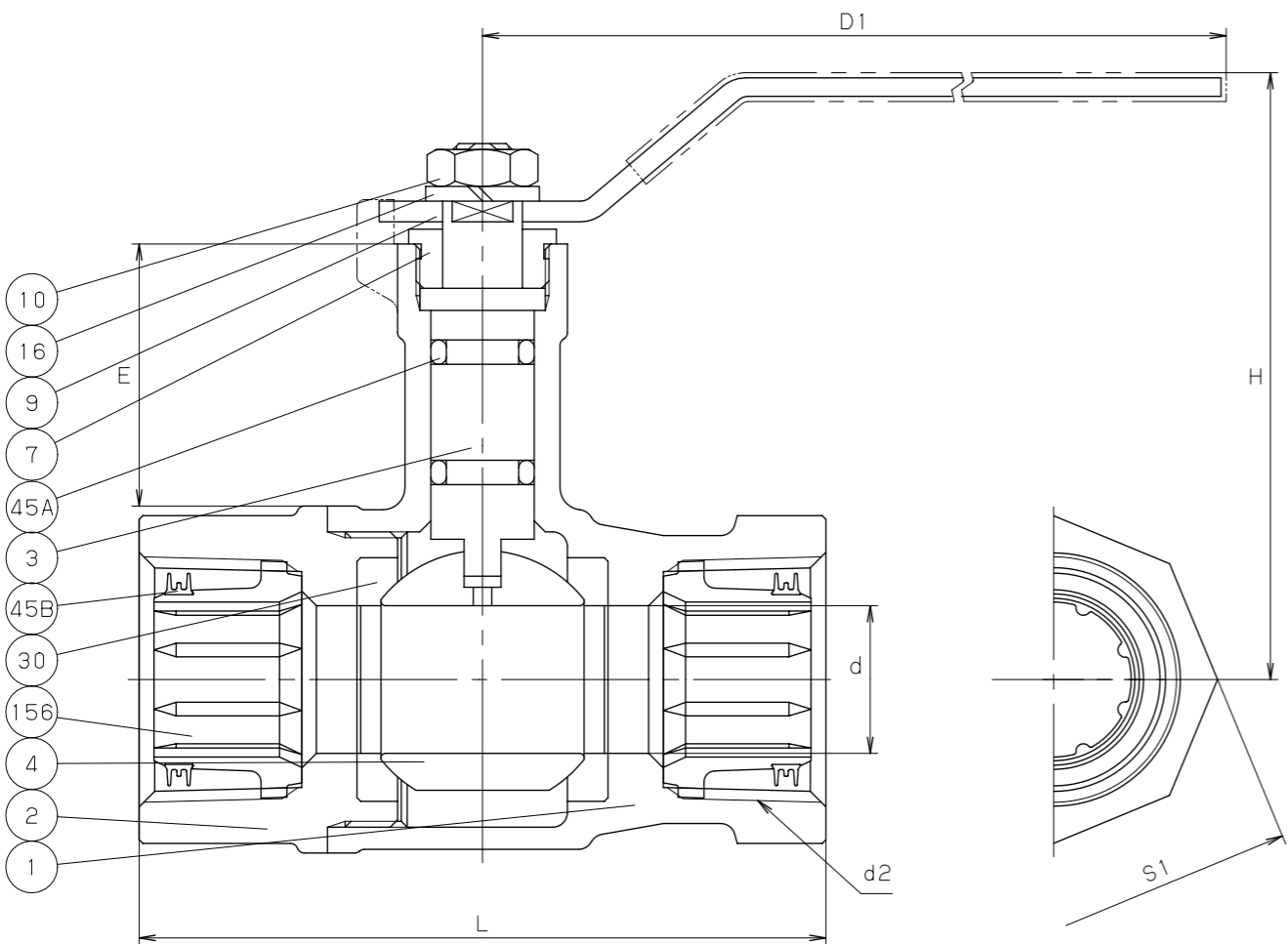


2020年12月設計変更
旧図面

日本水道協会給水用具認証登録品
認証登録番号
E-357



寸法表 単位: mm

呼び径		d	2d	H	D1	L	S1	E		
B	A									
1/2	15	10	Rc 1/2	75	80	69	27	35		
3/4	20	15	Rc 3/4	79	80	79	33	35		
1	25	20	Rc 1	83	110	93	41	35		
1.1/4	32	25	Rc 1.1/4	99	110	105	51	45		
1.1/2	40	32	Rc 1.1/2	102	110	114	58	45		
2	50	40	Rc 2	109	140	131	71	45		

- 注 (1) 呼び径を表わしています。
 (2) 引張強さと伸びは、JIS H3250のC3771と同等以上。
 (3) プラスチックカバー付き。
 (4) Sは、鉛フリー銅合金材料の種類を表わしています。
 (5) △は、接水部品の全てを鉛フリー材料で製作した給水器具を表わしています。
 (6) (水) は、浸出性能基準に適合し、飲用に適することを表わしています。
 (7) 可燃性ガス・毒性ガスには使用しないでください。

部番	部 品 名	個数	材 料	記 事
1	弁箱	1	CAC911	
2	ふた	1	CAC911	
3	弁棒	1	C6803 (2)	
4	ボール	1	SUS304	(呼び径1.1/2以下)
		1	SCS13A	(呼び径2)
7	パッキン押さえ輪	1	C3604BD	
9	レバーハンドル	1	SUS430 (3)	
10	ハンドル押さえナット	1	SS400	
16	座金	1	SWRH62	
30	ボールシート	2	PTFE	
45A	Oリング	2	FKM	
45B	シールリング	2	PE	
156	コア	2	変性PPE	

規格	面 間	メーカー標準
	管 接 続	JIS B0203
	肉 厚	メーカー標準
	圧 力 検 査	メーカー標準
	製 品 コ ー ド	
	製 品 記 号	LBX-SK-N

コアタイト 鉛フリー青銅 10K ねじ込み形
 スタンダードボア型 ボール弁
 適用ライニング鋼管: JWWA K132 SGP-P, K116 SGP-V共用, JV5

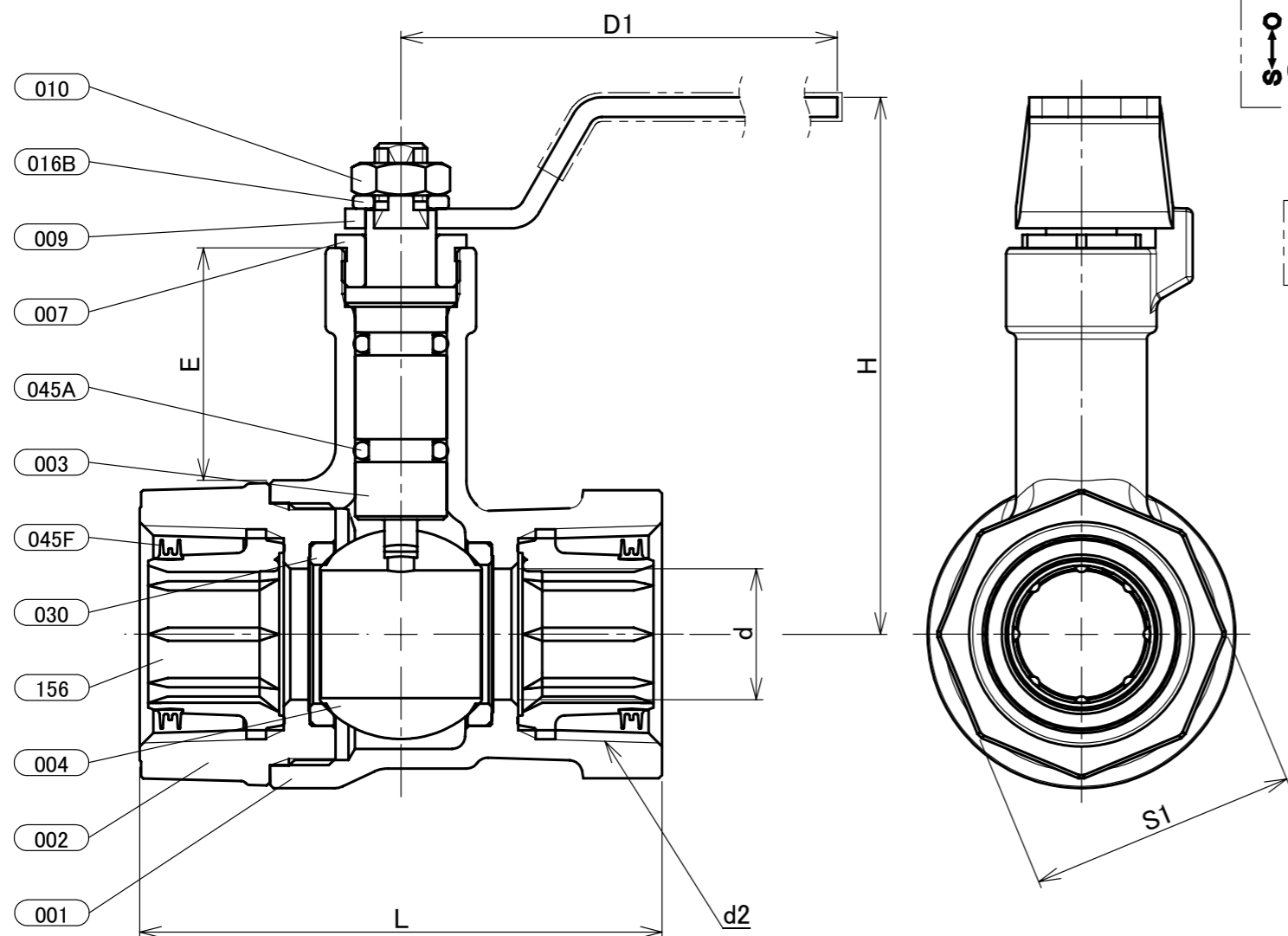
年月日	2020.03.30	図 番	△	
承認	仲川		△	
検 図	中村		△	
設 計	松木		△	
製 図	田中		△	

R11-A00518
REV-00

記号 日 付 承認

2020年12月設計変更
新図面

日本水道協会給水用具認証登録品
認証登録番号
E-357



ハンドル色：濃紺
TOYO
JV5
10K 無鉛くん
A28 JAPAN

ハンドル表示

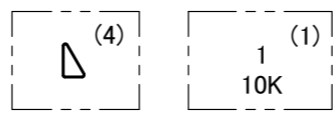
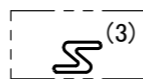


表 裏

鋳出し表示



表

材質表示

部番	部品名	個数	材料	記事
001	弁箱	1	青銅鑄物	CAC911
002	ふた	1	青銅鑄物	CAC911
003	弁棒	1	黄銅	C6803
004	ボール	1	ステンレス鋼	A351 Gr.CF8/SCS13A
007	パッキン押さえ	1	黄銅	C3604
009	レバーハンドル	1	ステンレス鋼	
010	ハンドル押さえナット	1	炭素鋼	
016B	座金	1	炭素鋼	
030	ボールシート	2	PTFE	
045A	Oリング	2	FKM	
045F	シールリング	2	PE	
156	コア	2	変性PPE	

寸法表 単位：mm

呼び径		d	d2	H	D1	L	S1	E
B	A							
1/2	15	10	Rc1/2	74	80	59	27	37
3/4	20	15	Rc3/4	77	80	67	33	35
1	25	20	Rc1	82	110	80	41	36
1 1/4	32	25	Rc1 1/4	97	110	91	51	46
1 1/2	40	32	Rc1 1/2	101	110	103	58	45
2	50	40	Rc2	108	140	120	71	46

- 注 (1) 呼び径を表しています。
 (2) プラスチックカバー付き対象部番：009
 (3) このマークは、鉛フリー銅合金材の種類を表しています。
 (4) このマークは、接水部品の全てを鉛フリー材料で製作した給水器具を表しています。
 (5) このマークは、浸出性能基準に適合し、飲用に適することを表しています。

規格	面	間	メーカー標準
	管	接	JIS B0203
	肉	厚	メーカー標準
	圧	力	メーカー標準

製品コード
製品記号 LBX-SK-N

コアタイト 鉛フリー青銅 10K ねじ込み形
スタンダードボア型 ボール弁
適用ライニング鋼管：JWWA K132 SGP-P, K116 SGP-V共用, JV5

年月日	2020/10/27	図	番			
承認	河野	R11-A00599 REV-00				
検図	丸山			記号	日付	承認
設計	李					
製図	李					

TOYO



東洋バルブ株式会社