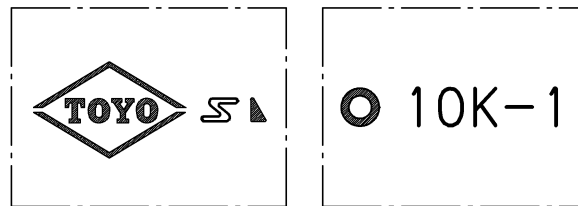


寸法表 単位: mm

呼び径		d	d1	H	H1	L	E	S	質量 (Kg)	数量
A	B									
15	1/2	Rc 1/2	10	75	35	69	80	27	0.35	
20	3/4	Rc 3/4	15	79	35	79	80	33	0.52	
25	1	Rc 1	20	83	35	93	110	41	0.82	
32	1 1/4	Rc 1 1/4	25	99	45	105	110	51	1.24	
40	1 1/2	Rc 1 1/2	32	102	45	114	110	58	1.68	
50	2	Rc 2	40	109	45	131	140	71	2.68	



弁箱鋳出し表示例

日本水道協会給水用具認証登録品
認証登録番号
E-357

2016年1月設計変更
旧図面

ハンドル色
濃紺

156	コア	変性PPE	
45B	シールリング	PE	
45A	Oリング	FKM	ふっ素ゴム
30	ボールシート	PTFE	
16	座金	SWRH62	亜鉛めっき
10	ハンドル押さえナット	SS400	亜鉛めっき
9	ハンドル	SUS430	
7	パッキン押さえ	C3604BD	
4	ボール	SUS304	
3	弁棒	LFDR	鉛レス耐脱亜鉛黄銅棒
2	ふた	CAC911	鉛レス青銅鋳物
1	弁箱	CAC911	鉛レス青銅鋳物

番号	部品名称	材料
----	------	----

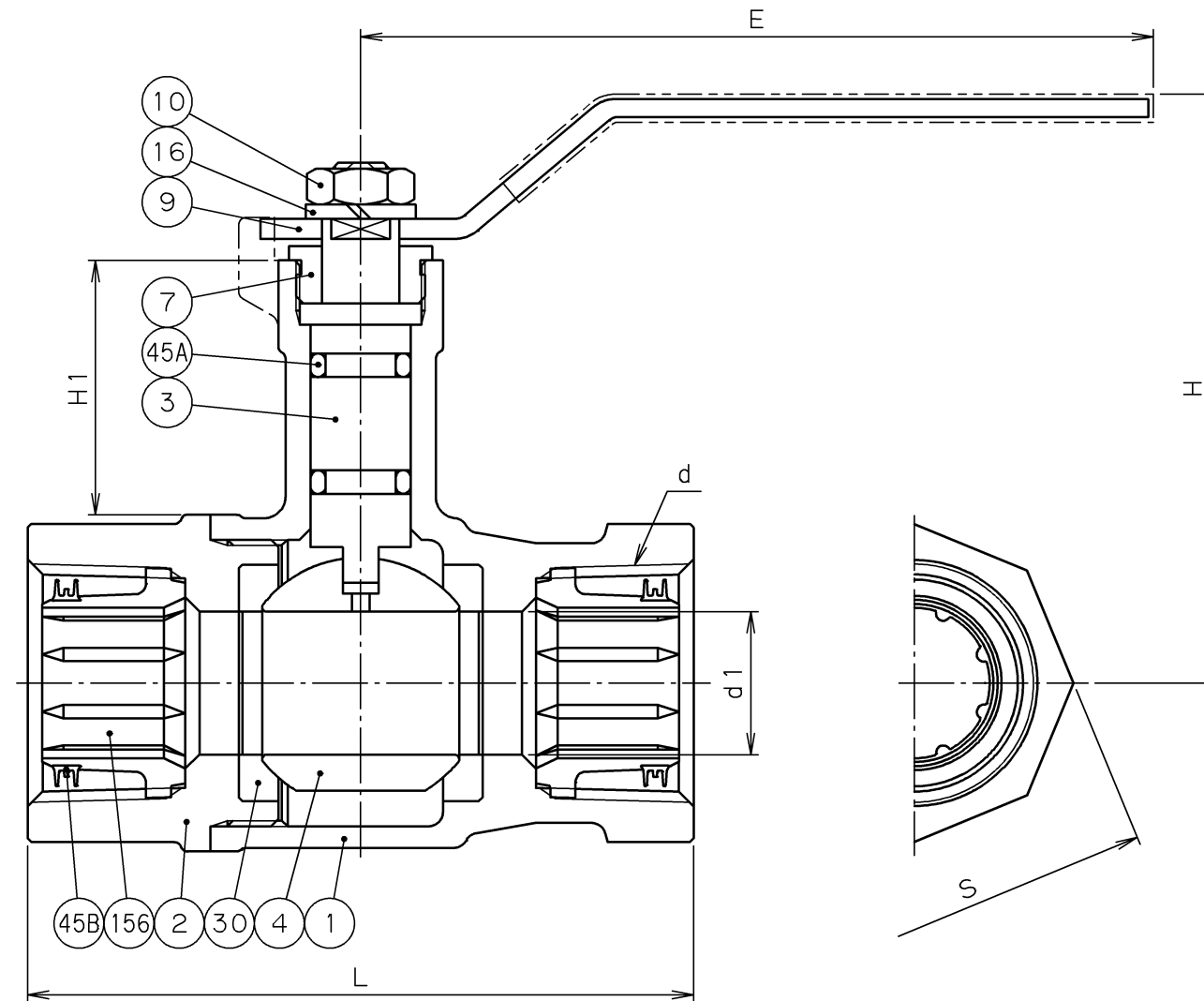
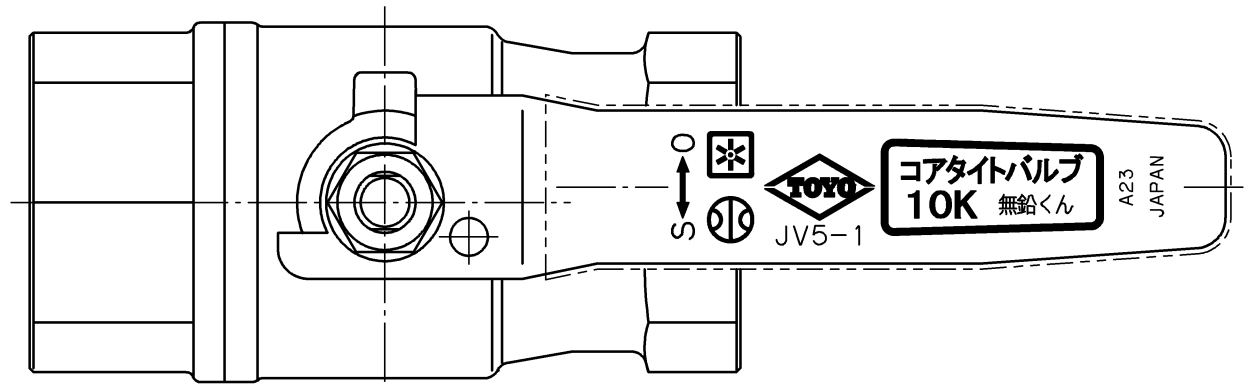
面間規格 メーカー標準
管接続規格 JIS B0203
肉厚規格 メーカー標準
圧力検査規格 メーカー標準

鉛レス青銅
10K
ねじ込み形コアタイト®
ボール弁
コア内蔵兼用形 (JV5-1)
スタンダードボア ロングネックタイプ
日本水道協会認証登録品

承認	津島	製品記号	△		
検図	荻原	LBX-SK-N(N)	△		
検図		図面番号	△		
作成	島立	07G30000W	△		
日付	'08.12.22		記号	日付	承認



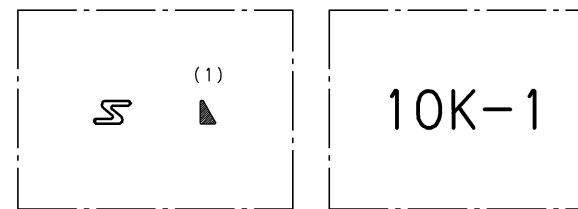
東洋バルブ株式会社



寸法表 単位：mm

呼び径		d	d1	H	H1	L	E	S	質量 (Kg)	数量
A	B									
15	1/2	Rc 1/2	10	75	35	69	80	27	0.35	
20	3/4	Rc 3/4	15	79	35	79	80	33	0.52	
25	1	Rc 1	20	83	35	93	110	41	0.82	
32	1 1/4	Rc 1 1/4	25	99	45	105	110	51	1.24	
40	1 1/2	Rc 1 1/2	32	102	45	114	110	58	1.68	
50	2	Rc 2	40	109	45	131	140	71	2.68	

(1) 弁箱及び接水部が鉛フリー銅合金材料を示す記号。
 (2) 引張強さと伸びは、JIS H 3250のC3771と同等以上。



弁箱鋳出し表示例

日本水道協会給水用具認証登録品
認証登録番号
E-357

2016年1月設計変更
新図面

ハンドル色
濃紺

156	コ ア	変性PPE	
45B	シールリング	PE	
45A	O リング	FKM	ふっ素ゴム
30	ボールシート	PTFE	
16	座 金	SWRH62	亜鉛めっき
10	ハンドル押さえナット	SS400	亜鉛めっき
9	ハ ン ド ル	SUS430	
7	パッキン押さえ	C3604BD	
4	ボ ー ル	SUS304 呼び径 1/2~1 1/2 SCS13A 呼び径 2	
3	弁 棒	C6803	(2)
2	ふ た	CAC911	
1	弁 箱	CAC911	

番号	部 品 名 称	材 料
面間規格 メーカー標準		鉛フリー青銅 10K ねじ込み形コアタイト® ボール弁 コア内蔵兼用形(JV5-1) スタンダードボア ロングネックタイプ 日本水道協会認証登録品
管接続規格 JIS B0203		
肉厚規格 メーカー標準		
圧力検査規格 メーカー標準		

承認	小林	製品記号	△		
検図	布施谷	LBX-SK-N	△		
検図		図面番号	△		
作成	小濱	07G30000W	△		
日付	'16.1.5		記号	日付	承認



東洋バルブ株式会社