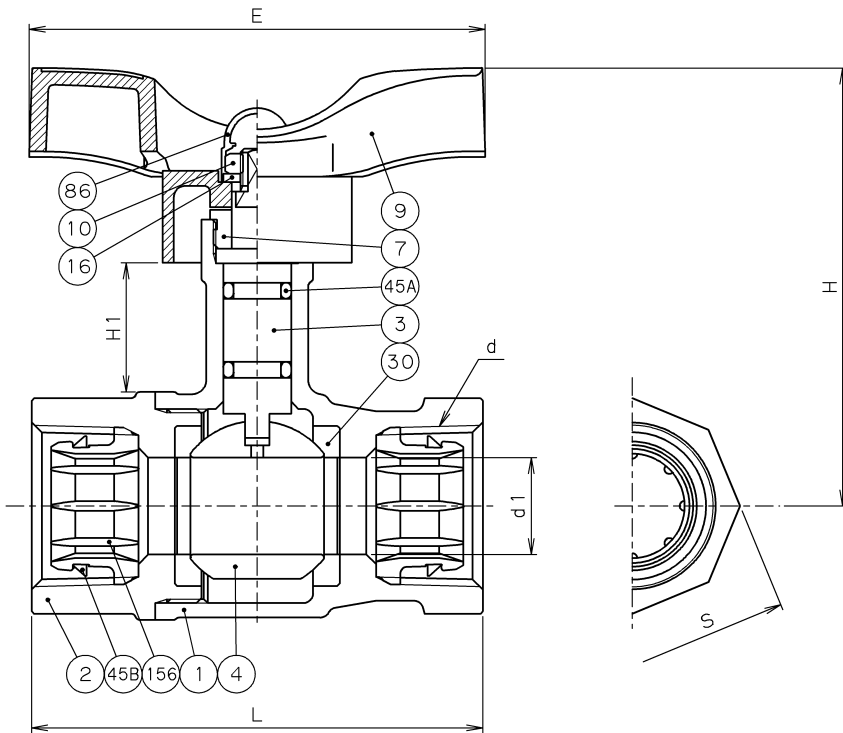


10K 無鉛くん
コアタイトバルブ

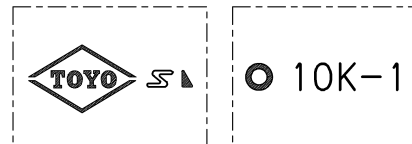
ハンドル表示

2008年12月設計変更
旧図面



寸法表 単位: mm

呼び径		d	d1	H	H1	L	E	S	質量 (Kg)	数量
A	B									
13	1/2	Rc 1/2	10	79	28.5	69	82	27	0.35	
20	3/4	Rc 3/4	15	83	28	79	82	33	0.50	
25	1	Rc 1	20	90	27	93	94	41	0.82	
30	1 1/4	Rc 1 1/4	25	105	38.5	105	94	51	1.12	
40	1 1/2	Rc 1 1/2	32	109	36.5	114	94	58	1.74	
50	2	Rc 2	40	124	33.5	131	120	71	2.68	



弁箱鑄出し表示例

156	コ ア	変性PPE	
86	保護キャップ	ポリエチレン	
45B	ゴムリング	水道用ゴム	
45A	O リング	FKM	ふっ素ゴム
30	ボールシート	PTFE	
16	座 金	SWRH62	亜鉛めっき
10	ナ ッ ト	SS400	亜鉛めっき
9	ハ ン ド ル	強化ナイロン	
7	パッキン押さえ	C3604BD	
4	ボ ー ル	SUS304	
3	弁 棒	LFDR	鉛レス耐脱亜鉛黄銅棒
2	ふ た	CAC911	鉛レス青銅鑄物
1	弁 箱	CAC911	鉛レス青銅鑄物
番号	部 品 名 称	材 料	

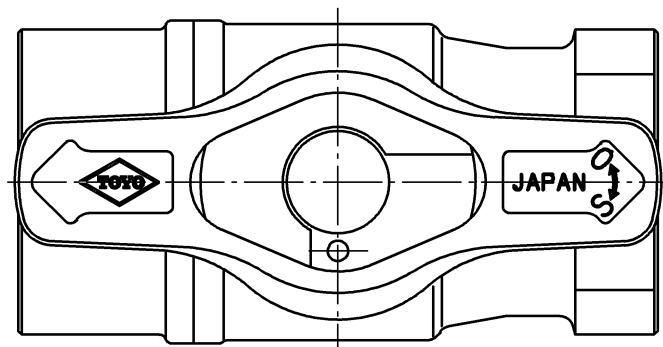
継手部の規格	鉛レス青銅 10K ねじ込み形コアタイト® ボール弁 コア内蔵兼用形 スタンダードボア ロングネックタイプ Tハンドル (JV5-1)
JIS B 0203	
面間の規格	
メーカー標準	
トリム(要部)	

承認	木山	試験圧力		バルブコード
検図	松原	水圧	弁箱耐圧	1.75 MPa
検図	松本		弁座漏れ	
作成	平林	空圧		LBX-SK-N-T
縮尺	乱尺		MPa	0.6 MPa
日付	'07.9.14			07G20000J △

改 訂		△							
マーク	日付	担当	検証	承認	内 容				
△	'08.4.21	牛山	松原	津島	見直し改訂				

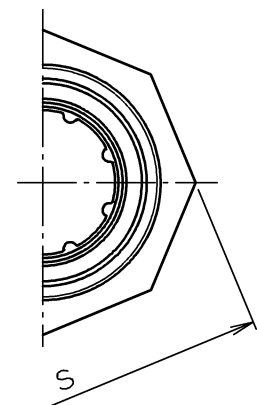
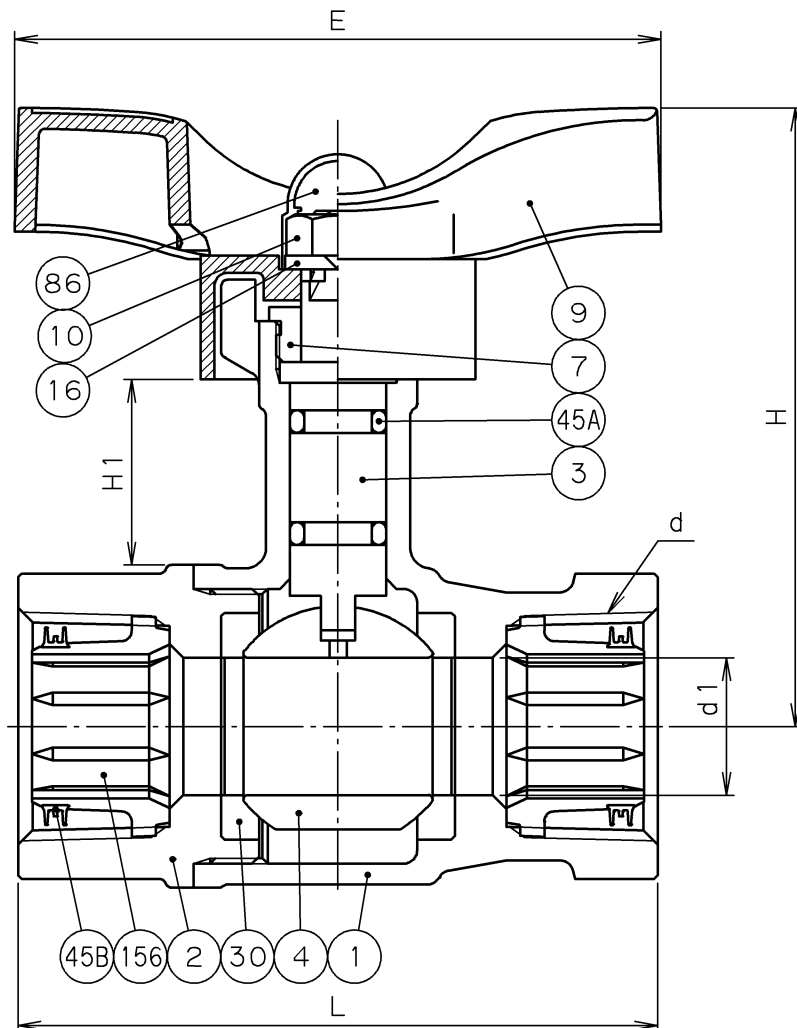


東洋バルブ株式会社



10K 無鉛くん
コアタイトバルブ
JV5-1

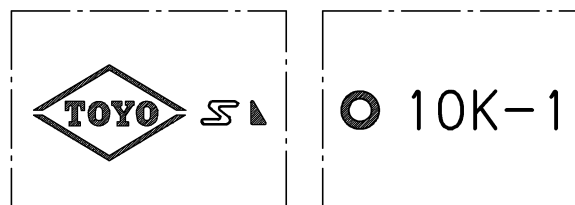
ハンドル表示



寸法表

単位：mm

呼び径		d	d1	H	H1	L	E	S	質量 (Kg)	数量
A	B									
15	1/2	Rc 1/2	10	79	28.5	69	82	27	0.35	
20	3/4	Rc 3/4	15	83	28	79	82	33	0.50	
25	1	Rc 1	20	90	27	93	94	41	0.82	
32	1 1/4	Rc 1 1/4	25	105	38.5	105	94	51	1.12	
40	1 1/2	Rc 1 1/2	32	109	36.5	114	94	58	1.74	
50	2	Rc 2	40	124	33.5	131	120	71	2.68	



弁箱鋳出し表示例

2008年7月設計変更
新図面

ハンドル色
濃紺

156	コ ア	変性PPE	
86	保護キャップ	ポリプロピレン	
45B	シールリング	PE	
45A	O リング	FKM	ふっ素ゴム
30	ボールシート	PTFE	
16	座 金	SWRH62	亜鉛めっき
10	ナ ッ ト	SS400	亜鉛めっき
9	ハ ン ド ル	強化ナイロン	
7	パッキン押さえ	C3604BD	
4	ボ ー ル	SUS304	
3	弁 棒	LFDR	鉛レス耐脱亜鉛黄銅棒
2	ふ た	CAC911	鉛レス青銅鋳物
1	弁 箱	CAC911	鉛レス青銅鋳物

番号	部 品 名 称	材 料
----	---------	-----

面間規格 メーカー標準
管接続規格 JIS B0203
肉厚規格 メーカー標準
圧力検査規格 メーカー標準

鉛レス青銅
10K
ねじ込み形コアタイト®
ボール弁
コア内蔵兼用形
スタンダードボア ロングネックタイプ Tハンドル
(JV5-1)

承認	津島	製品記号	△		
検図	荻原	LBX-SK-N-T(N)	△		
検図		図面番号	△		
作成	島立	07G50000J	△		
日付	'08.12.22		記号	日付	承認



東洋バルブ株式会社