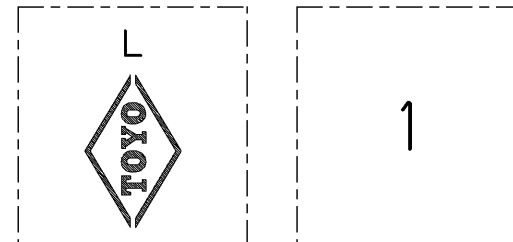


寸 法 表 単位：mm

呼び径		d		d1	H	H1	L	E	I (最小)	質量 (Kg)	数 量
A	B	最小	最大								
15	1/2	15.93	16.03	10	71	30	54	109	12.7	0.3	
20	3/4	22.28	22.38	15	76	30	73	109	19.1	0.4	
25	1	28.65	28.75	20	80	30	85	129	23.1	0.6	



弁箱鑄出し表示例

2007年8月設計変更
旧図面

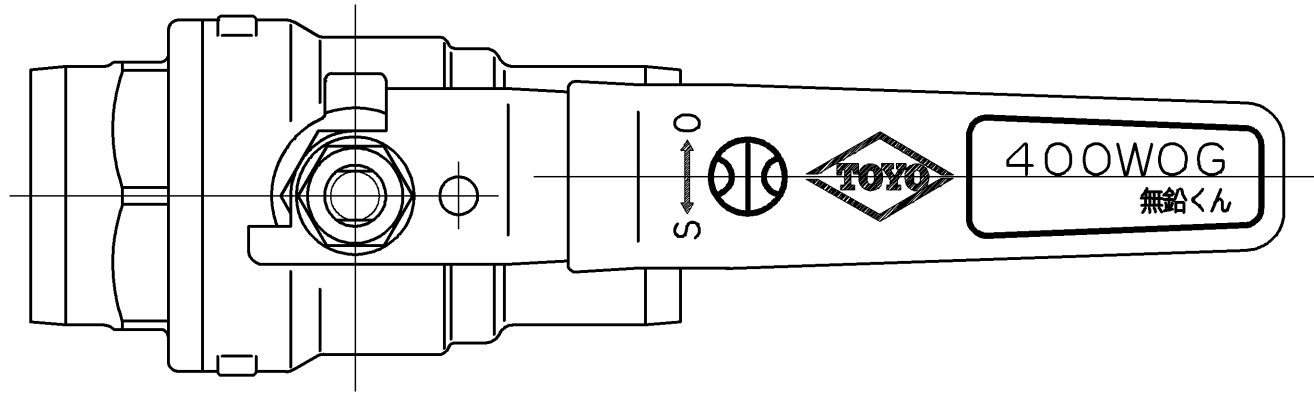
11	六角ナット	SS400	亜鉛めっき
10	ばね座金	SWRH62A	亜鉛めっき
9	ロックナット	C3771BD	
8	スラストワッシャー	テフロン®	
7	Oリング	FKM	ふっ素ゴム
6	レバーハンドル	SUS430	
5	シート	テフロン®	
4	弁棒	LFDR	鉛レス耐脱亜鉛黄銅棒
3	ボール	SUS304	
2	ふた	LFBC	鉛レス青銅鑄物
1	弁箱	LFBC	鉛レス青銅鑄物

番号	部品名称	材 料
継手部の規格		鉛レス青銅 400WOG ソルダークラウド ボール弁 〈ロングネックタイプ〉 スタンダードボア
JIS B 2011		
面間の規格		
メーカー標準		
トリム(要部)		

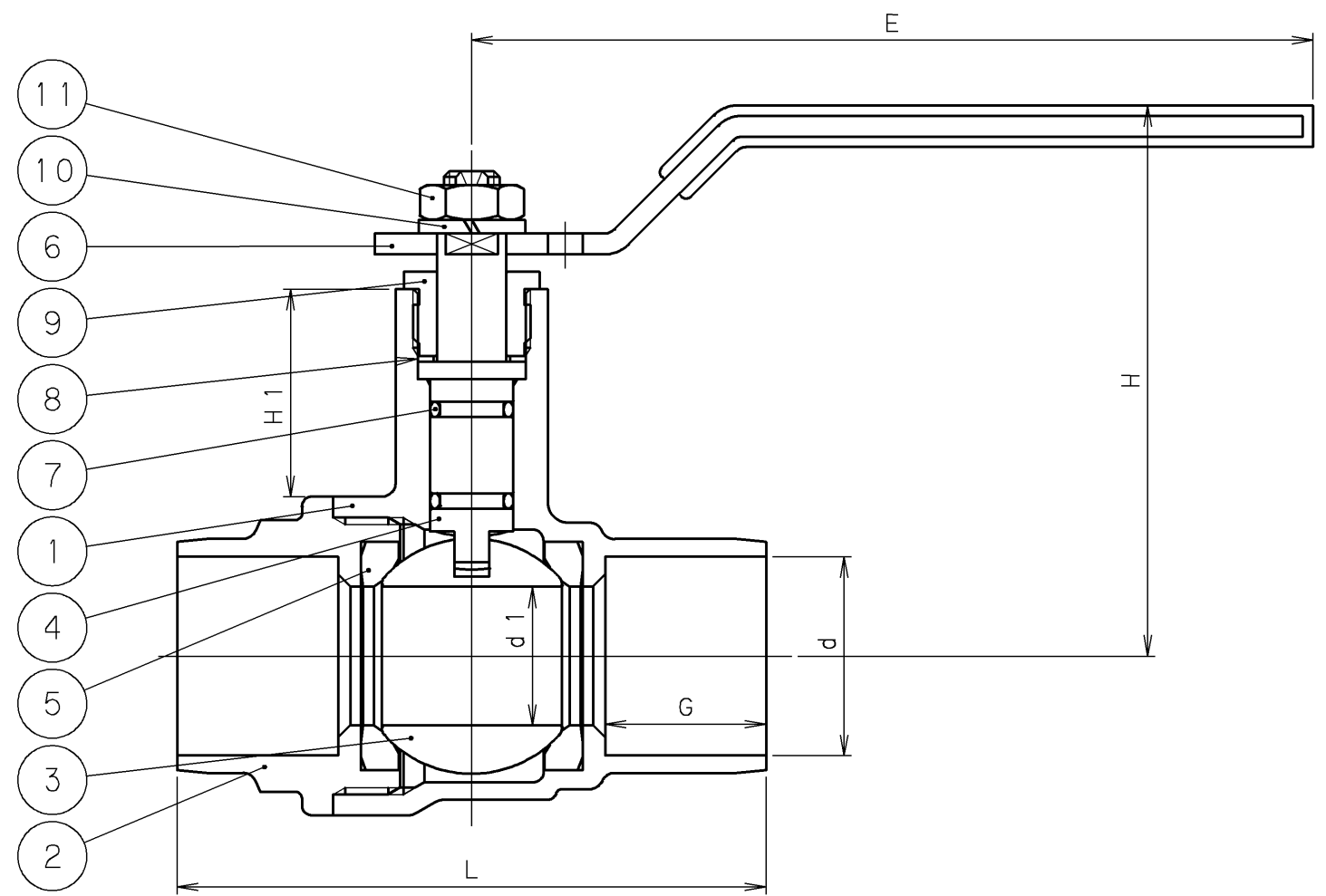
承認	小口	試験圧力		バルブコード
検図	河西	弁箱耐圧	弁座漏れ	LBX-SE
検図		MPa	MPa	
作成	堀江	水圧		図面番号
縮尺	乱尺	0.6 MPa	0.6 MPa	02M00000J
日付	'03.1.24	空圧		

改訂		'05.6.24	牛山 嘉原 小林	ハンドル被覆材変更に伴うハンドル形状変更他
マーク				
日付		'05.6.20	小松 嘉原 小林	呼び径 1 1/4 ~ 2 削除

東洋バルブ株式会社

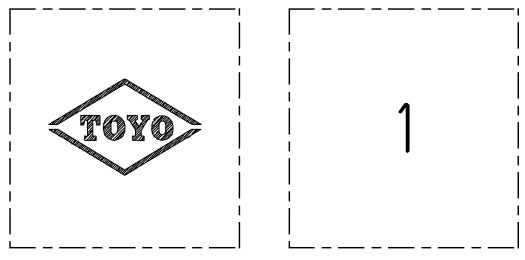


2007年8月設計変更
旧図面



寸法表 単位: mm

呼び径		d		G (最小)	d1	H	H1	L	E	質量 (Kg)	数量
A	B	最小	最大								
15	1/2	15.93	16.03	12.7	10	71	30	54	100	0.3	
20	3/4	22.28	22.38	19.1	15	76	30	73	100	0.4	
25	1	28.65	28.75	23.1	20	80	30	85	120	0.6	
32	1 1/4	35.00	35.10	24.6	25	95	40	95	130	1.0	
40	1 1/2	41.35	41.48	27.7	32	101	40	112	130	1.4	
50	2	54.05	54.18	34.0	40	107	40	133	150	2.2	



弁箱鑄出し表示例

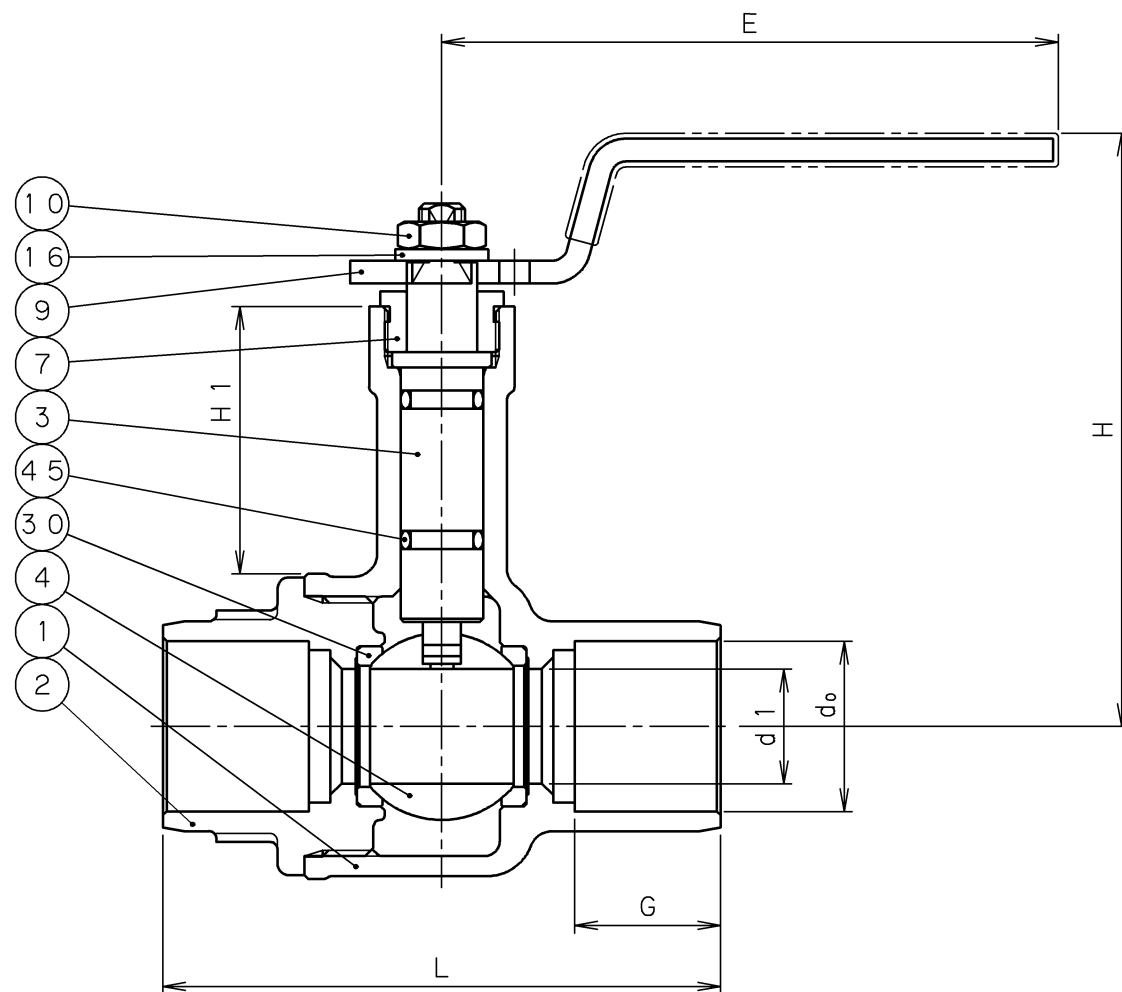
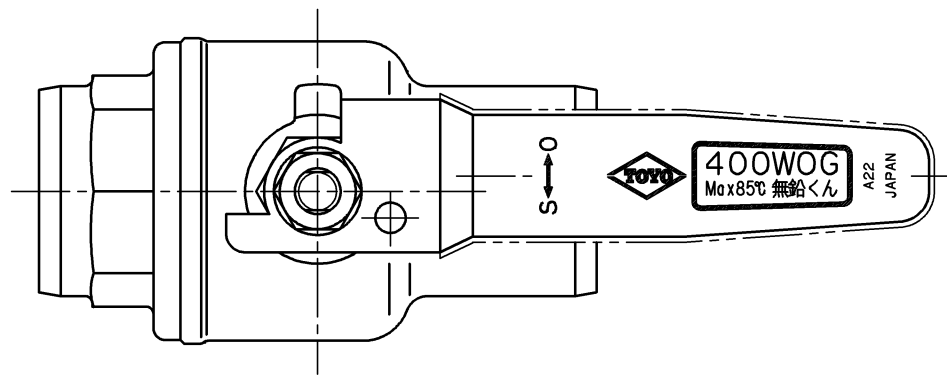
11	六角ナット	SS400	亜鉛めっき
10	ばね座金	SWRH62A	亜鉛めっき
9	ロックナット	C3771BD	
8	スラストワッシャー	テフロン®	
7	Oリング	FKM	ふっ素ゴム
6	レバーハンドル	SUS430	
5	シート	テフロン®	
4	弁棒	DRアロイ	耐脱亜鉛黄銅棒
3	ボール	SUS304	
2	ふた	CAC406	鉛除去処理
1	弁箱	CAC406	鉛除去処理

番号	部品名称	材料
継手部の規格		青銅 400WOG ソルダークラウド ボール弁 鉛除去表面処理品 〈ロングネックタイプ〉 スタンダードボア
JIS B 2011		
面間の規格		
メーカー標準		
トリム(要部)		

承認	小口	試験圧力		バルブコード
検図	河西	弁箱耐圧	弁座漏れ	MBX-SE
検図		MPa	MPa	
作成	堀江	水圧		図面番号
縮尺	乱尺	0.6 MPa	0.6 MPa	04M00000J △
日付	'03.1.24	空圧		

改訂	△										
マーク	日付	担当	検証	承認	内容					△	
△	'05.6.24	牛山	森	原	小林	ハンドル被覆材変更に伴うハンドル形状変更他					△

TOYO 東洋バルブ株式会社



2007年8月設計変更
新図面

45	0	リング	FKM	ふっ素ゴム
30		ボールシート	PTFE	
16		座金	SWRH62	亜鉛めっき
10		ナット	SS400	亜鉛めっき
9		ハンドル	SUS430	
7		パッキン押さえ	C3604BD	
4		ボール	SCS13A	
3		弁棒	LFDR	鉛レス耐脱亜鉛黄銅棒
2		ふた	CAC911	鉛レス青銅鋳物
1		弁箱	CAC911	鉛レス青銅鋳物

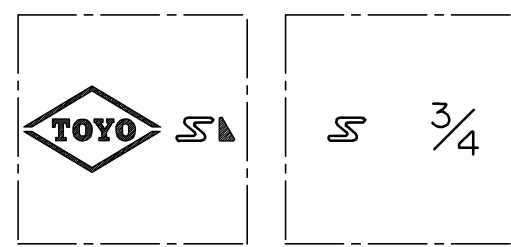
番号	部品名称	材料
----	------	----

面間規格 メーカー標準
管接続規格 JIS B2011
肉厚規格 メーカー標準
圧力検査規格 メーカー標準

鉛レス青銅
400WOG
ソルダー形ボール弁
《ロングネックタイプ》
スタンダードボア

寸法表 単位: mm

呼び径		d ₀		G	d ₁	H	H ₁	L	E	質量 (Kg)	数量
A	B	最大	最小								
15	1/2	16.03	15.93	12.7	10	75	36	58	80	0.28	
20	3/4	22.38	22.28	19.1	15	79	35	73	80	0.43	
25	1	28.75	28.65	23.1	20	83	35.5	88	110	0.68	
32	1 1/4	35.10	35.00	24.6	25	98	47	99	110	0.94	
40	1 1/2	41.48	41.35	27.7	32	102	45	114	110	1.30	
50	2	54.18	54.05	34.0	40	109	45.5	135	140	2.00	



弁箱鋳出し表示例

承認	津島	製品記号	△		
検図	荻原	LBX-SE-N	△		
検図		図面番号	△		
作成	島立	08N40000J	△		
日付	'08.12.22		記号	日付	承認

TOYO 東洋バルブ株式会社