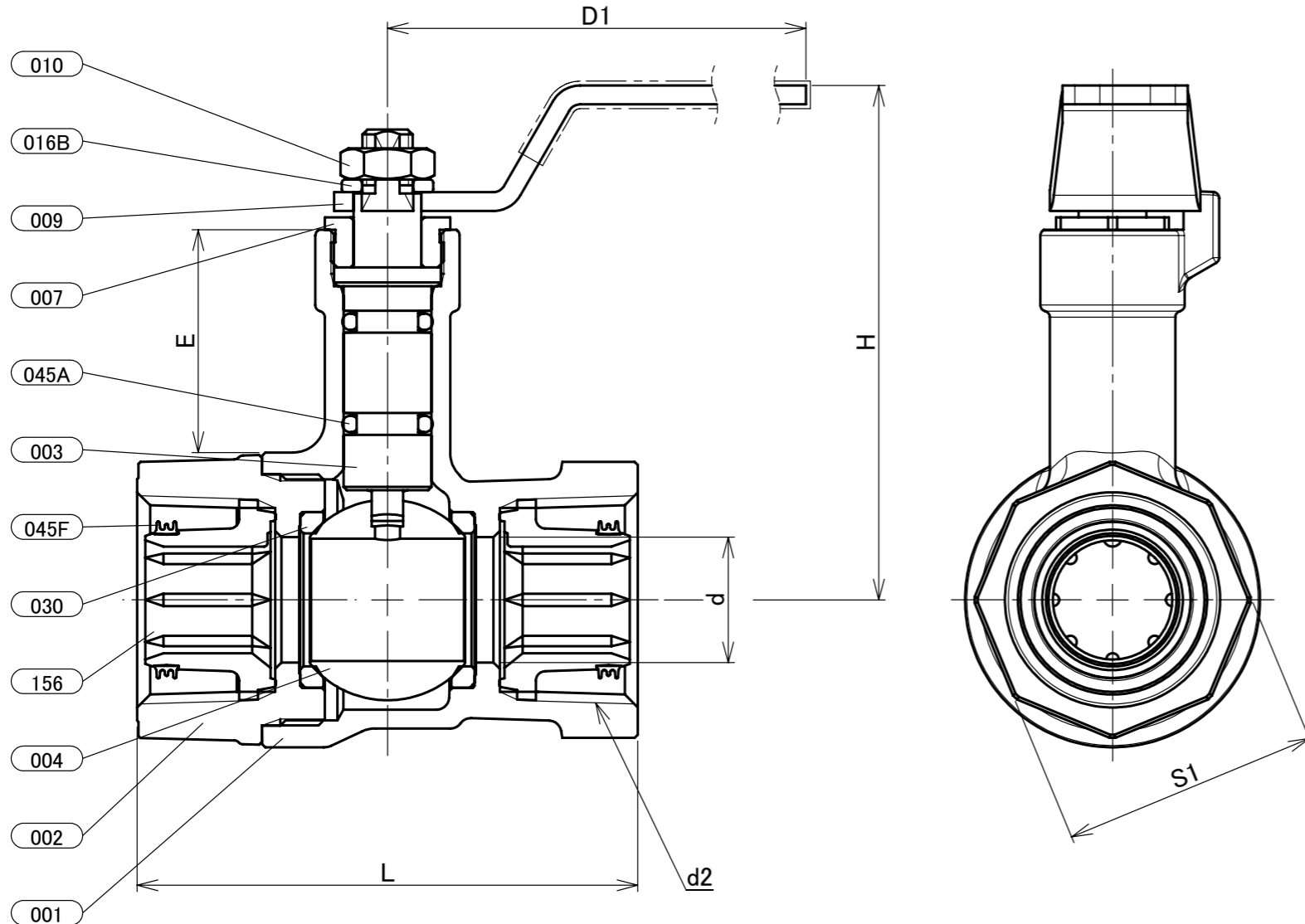




2020年12月設計変更  
新図面



ハンドル色：ワインレッド

ハンドル表示

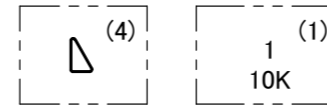


表 裏

鑄出し表示

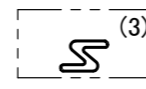


表  
材質表示

部番	部品名	個数	材料	記事
001	弁箱	1	青銅鑄物	CAC911
002	ふた	1	青銅鑄物	CAC911
003	弁棒	1	黄銅	C6803
004	ボール	1	ステンレス鋼	A351 Gr.CF8/SCS13A
007	パッキン押さえ	1	黄銅	C3604
009	レバーハンドル	1	ステンレス鋼	
010	ハンドル押さえナット	1	炭素鋼	
016B	座金	1	炭素鋼	
030	ボールシート	2	PTFE	
045A	Oリング	2	FKM	
045F	シールリング	2	PE	
156	コア	2	変性PPE	

寸法表

単位:mm

呼び径		d	d2	H	D1	L	S1	E
A	B							
15	1/2	10	Rc1/2	74	80	59	27	37
20	3/4	15	Rc3/4	77	80	67	33	35
25	1	20	Rc1	82	110	80	41	36
32	1 1/4	25	Rc1 1/4	97	110	91	51	46
40	1 1/2	32	Rc1 1/2	101	110	103	58	45
50	2	40	Rc2	108	140	120	71	46

- 注 (1) 呼び径を表しています。  
 (2) プラスチックカバー付き.対象部品:部番009  
 (3) このマークは、鉛フリー銅合金材の種類を表しています。  
 (4) このマークは、接水部品の全てを鉛フリー材料で製作した給水器具を表しています。

規格	面	間	メーカー標準
	管	接	JIS B0203
	肉	厚	メーカー標準
	圧	力	メーカー標準
製品コード			
製品記号			LBX-HN

鉛フリー青銅 10K ねじ込み形  
コアタイト ボール弁

対応鋼管:JWWA K140 SGP-HVA共用, JV5

年月日	2020/10/27	図	番			
承認	河野	R11-A00610 REV-00				
検図	丸山			記号	日付	承認
設計	李					
製図	李					



東洋バルブ株式会社

TOYO