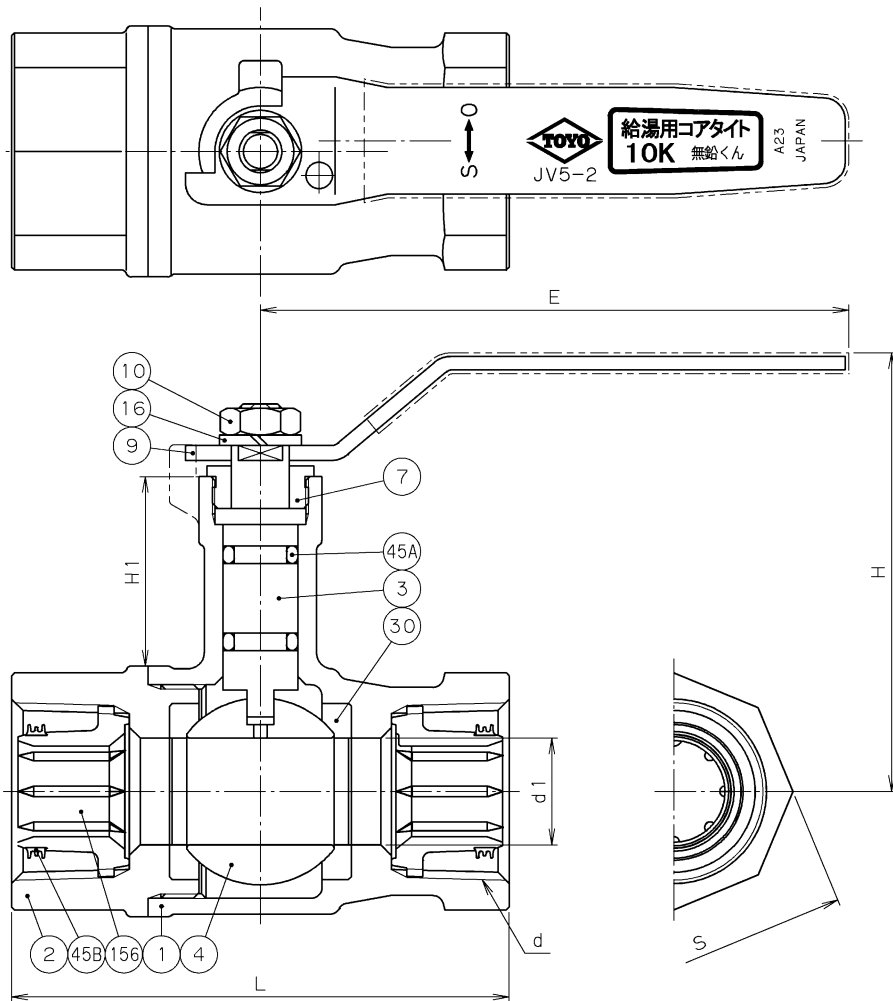


2016年1月設計変更
旧図面



ハンドル色
ワインレッド

156	コ	ア	変性PPE	
45B	シールリング		PE	
45A	Oリング		FKM	ふっ素ゴム
30	ボールシート		PTFE	
16	座金		SWRH62	亜鉛めっき
10	ハンドル押さえナット		SS400	亜鉛めっき
9	ハンドル		SUS430	
7	パッキン押さえ		C3604BD	
4	ボール		SUS304 SCS13A	呼び径 1/2~1 1/2 呼び径 2
3	弁棒		C6803	(2)
2	ふた		CAC911	
1	弁箱		CAC911	

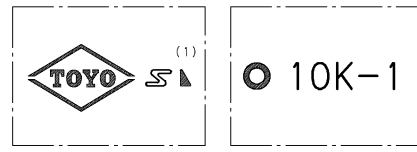
番号	部品名称	材	料
----	------	---	---

面間規格	メーカー標準
管接続規格	JIS B0203
肉厚規格	メーカー標準
圧力検査規格	メーカー標準

鉛フリー青銅
10K
ねじ込み形コアタイト®
ボール弁
コア内蔵兼用形
スタンダードボア ロングネックタイプ
(JV5-2)給湯用

寸法表 単位: mm

呼び径		d	d1	H	H1	L	E	S	質量 (Kg)	数量
A	B									
15	1/2	Rc 1/2	10	75	36	69	80	27	0.35	
20	3/4	Rc 3/4	15	79	35	79	80	33	0.52	
25	1	Rc 1	20	83	35.5	93	110	41	0.82	
32	1 1/4	Rc 1 1/4	25	99	47	105	110	51	1.24	
40	1 1/2	Rc 1 1/2	32	102	44.5	114	110	58	1.68	
50	2	Rc 2	40	109	45.5	131	140	71	2.68	

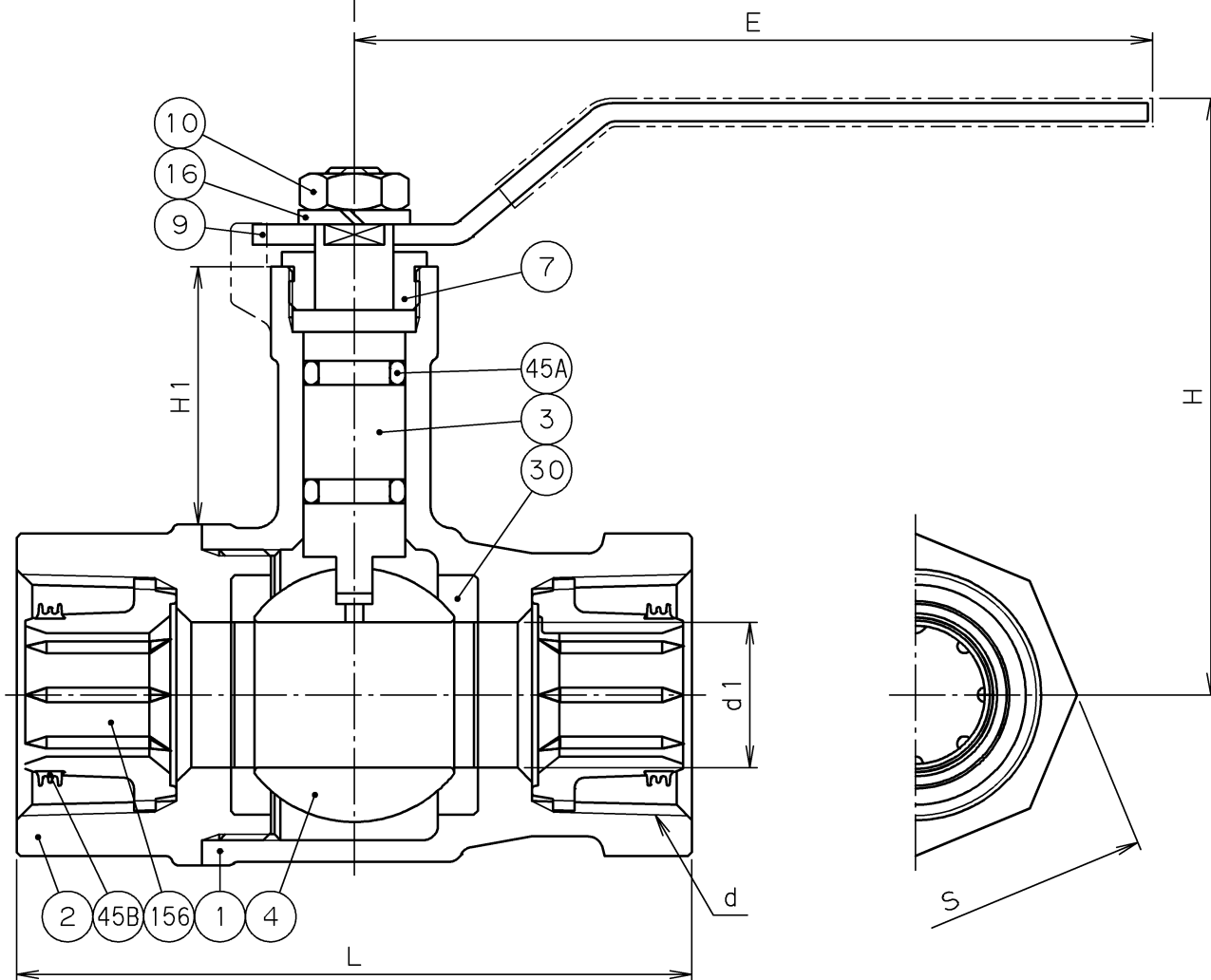
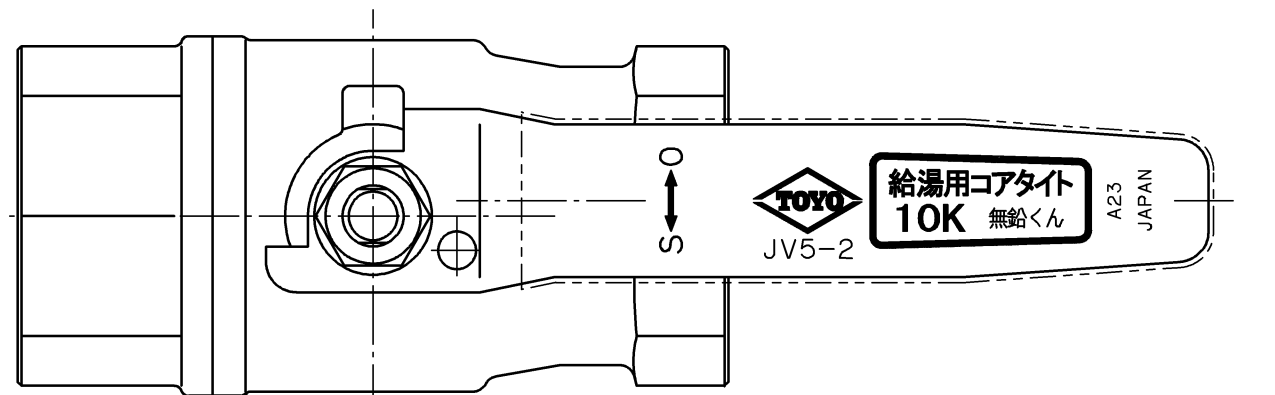


弁箱鋳出し表示例

(1) 弁箱及び接水部が鉛フリー銅合金材料を示す記号。
(2) 引張強さと伸びは、JIS H 3250のC3771と同等以上。

承認	小林	製品記号	△		
検図	布施谷	LBX-HN	△		
検図	望月	図面番号	△		
作成	小濱		△		
日付	'14.10.15	07G40001J △	記号	日付	承認

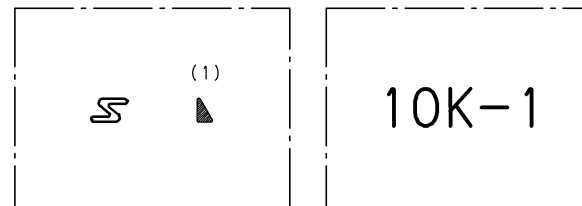
TOYO 東洋バルブ株式会社



寸法表 単位：mm

呼び径		d	d1	H	H1	L	E	S	質量 (Kg)	数量
A	B									
15	1/2	Rc 1/2	10	75	36	69	80	27	0.35	
20	3/4	Rc 3/4	15	79	35	79	80	33	0.52	
25	1	Rc 1	20	83	35.5	93	110	41	0.82	
32	1 1/4	Rc 1 1/4	25	99	47	105	110	51	1.24	
40	1 1/2	Rc 1 1/2	32	102	44.5	114	110	58	1.68	
50	2	Rc 2	40	109	45.5	131	140	71	2.68	

- (1) 弁箱及び接水部が鉛フリー銅合金材料を示す記号。
 (2) 引張強さと伸びは、JIS H 3250のC3771と同等以上。



弁箱鋳出し表示例

2016年1月設計変更
新図面

ハンドル色
ワインレッド

156	コ	ア	変性PPE	
45B	シールリング		PE	
45A	Oリング		FKM	ふっ素ゴム
30	ボールシート		PTFE	
16	座金		SWRH62	亜鉛めっき
10	ハンドル押さえナット		SS400	亜鉛めっき
9	ハンドル		SUS430	
7	パッキン押さえ		C3604BD	
4	ボ	ー	ル	SUS304 ^{呼び径} 1/2~1 1/2
				SCS13A ^{呼び径} 2
3	弁	棒	C6803	(2)
2	ふ	た	CAC911	
1	弁	箱	CAC911	

番号	部品名称	材	料
面間規格 メーカー標準		鉛フリー青銅 10K ねじ込み形コアタイト® ボール弁 コア内蔵兼用形 スタンダードボア ロングネックタイプ (JV5-2) 給湯用	
管接続規格 JIS B0203			
肉厚規格 メーカー標準			
圧力検査規格 メーカー標準			

承認	小林	製品記号	△		
検図	布施谷	LBX-HN	△		
検図		図面番号	△		
作成	小濱	07G40001J	△		
日付	'16.1.5	記号	日付	承認	



東洋バルブ株式会社