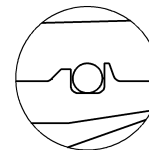
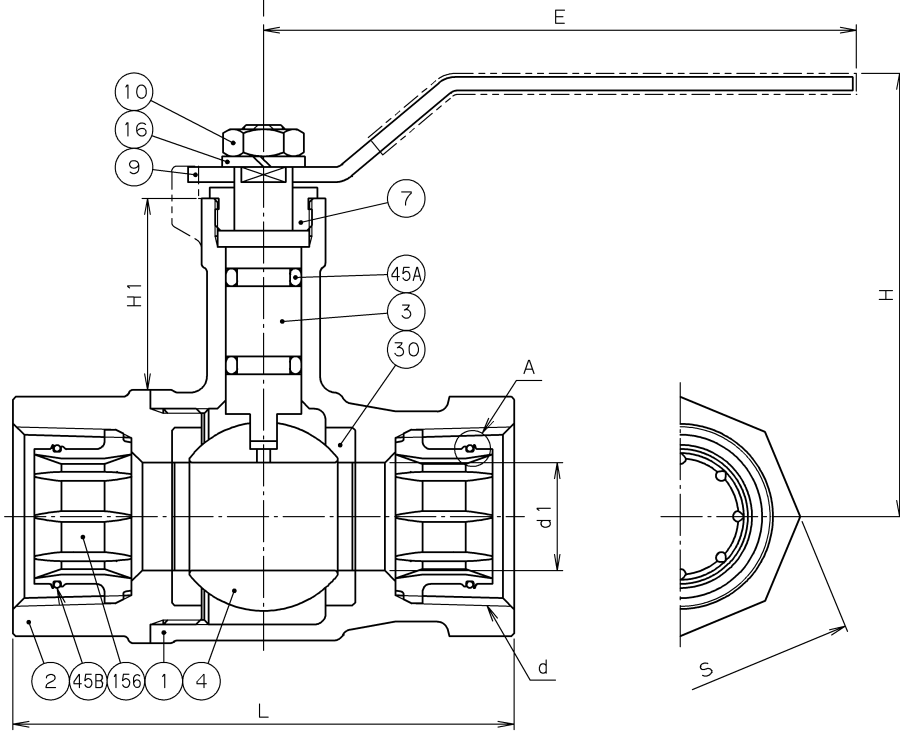
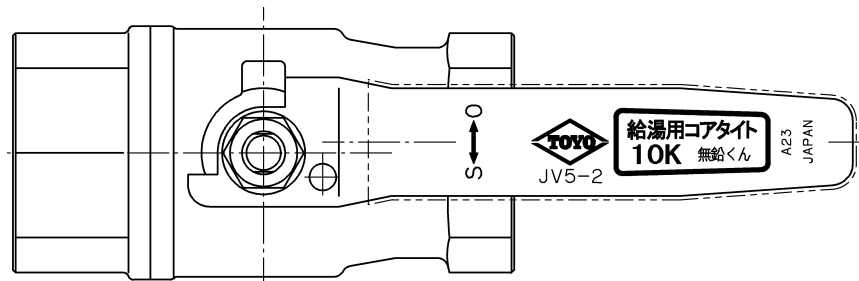


2014年10月設計変更
旧図面



A部詳細

ハンドル色
ワインレッド

156	コ ア	樹脂 (ポリブデン)	
45B	O リ ン グ	EPDM	
45A	O リ ン グ	FKM	ふっ素ゴム
30	ボ ー ル シ ー ト	PTFE	
16	座 金	SWRH62	亜鉛めっき
10	ハンドル押さえナット	SS400	亜鉛めっき
9	ハ ン ド ル	SUS430	
7	パッキン押さえ	C3604BD	
4	ボ ー ル	SUS304	
3	弁 棒	C6803	(2)
2	ふ た	CAC911	
1	弁 箱	CAC911	

番号 部 品 名 称 材 料

面 間 規 格
メーカー標準

管 接 続 規 格
JIS B0203

肉 厚 規 格
メーカー標準

圧 力 検 査 規 格
メーカー標準

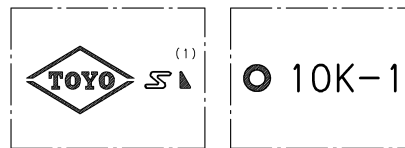
鉛フリー青銅
10K
ねじ込み形コアタイト®
ボール弁
コア内蔵兼用形
スタンダードボア ロングネックタイプ
(JV5-2)給湯用

寸 法 表

単位：mm

呼び径		d	d1	H	H1	L	E	S	質 量 (Kg)	数 量
A	B									
15	1/2	Rc 1/2	10	75	36	69	80	27	0.35	
20	3/4	Rc 3/4	15	79	35	79	80	33	0.52	
25	1	Rc 1	20	83	35.5	93	110	41	0.82	
32	1 1/4	Rc 1 1/4	25	99	47	105	110	51	1.24	
40	1 1/2	Rc 1 1/2	32	102	44.5	114	110	58	1.68	
50	2	Rc 2	40	109	45.5	131	140	71	2.68	

(1) 弁箱及び接水部が鉛フリー銅合金材料を示す記号。
(2) 引張強さと伸びは、JIS H 3250のC3771と同等以上。



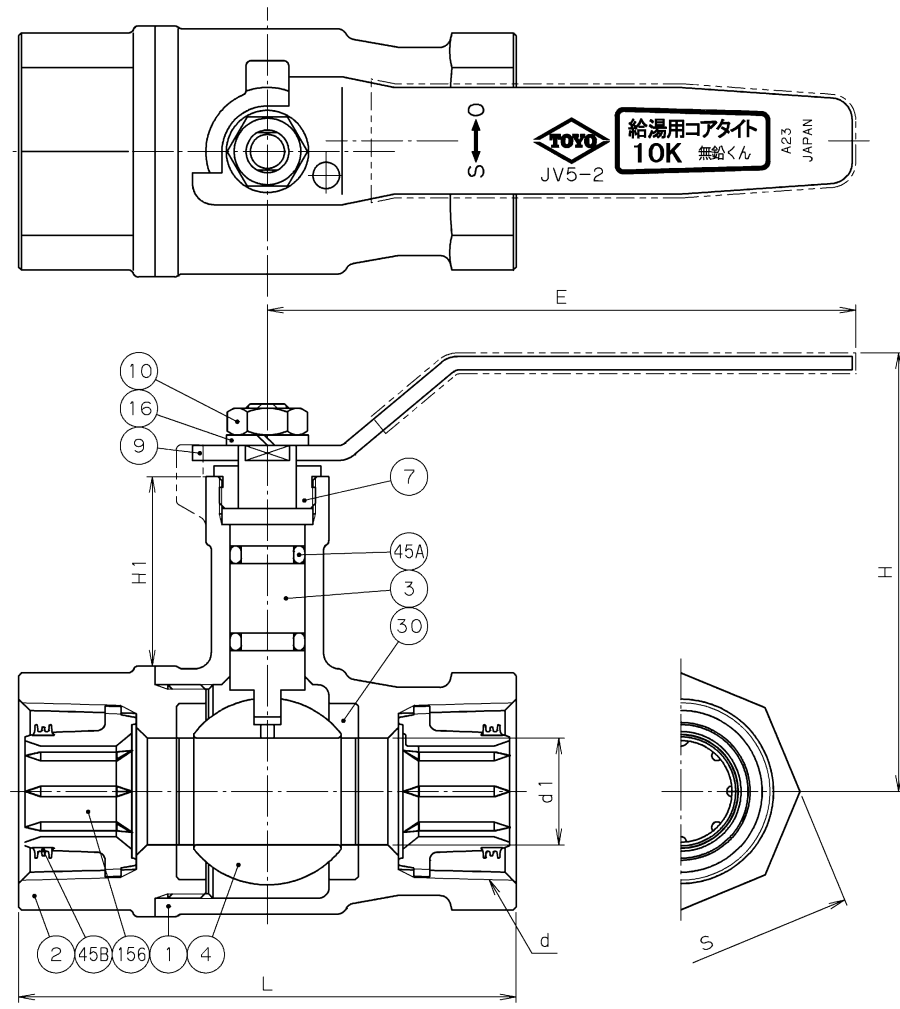
弁箱鋳出し表示例

承認	津島	製品記号	△		
検 図	小松	LBX-HN-N	△		
検 図		図面番号	△		
作成	牛山	07G40000J	△		
日付	'11.11.9	記号	△	日付	承認



東洋バルブ株式会社

2014年10月設計変更
新図面



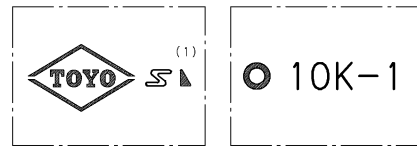
ハンドル色
ワインレッド

156	コ	ア	変性PPE	
45B	シールリング		PE	
45A	O	リング	FKM	ふっ素ゴム
30	ボールシート		PTFE	
16	座	金	SWRH62	亜鉛めっき
10	ハンドル	押さえナット	SS400	亜鉛めっき
9	ハ	ンドル	SUS430	
7	パ	ッキン押さえ	C3604BD	
4	ボ	ール	SUS304 SCS13A	呼び径 1/2~1 1/2 呼び径 2
3	弁	棒	C6803	(2)
2	ふ	た	CAC911	
1	弁	箱	CAC911	

番号	部	品	名	称	材	料
面間規格 メーカー標準					鉛フリー青銅 10K ねじ込み形コアタイト® ボール弁 コア内蔵兼用形 スタンダードボア ロングネックタイプ (JV5-2)給湯用	
管接続規格 JIS B0203						
肉厚規格 メーカー標準						
圧力検査規格 メーカー標準						

寸法表 単位: mm

呼び径		d	d1	H	H1	L	E	S	質量 (Kg)	数量
A	B									
15	1/2	Rc 1/2	10	75	36	69	80	27	0.35	
20	3/4	Rc 3/4	15	79	35	79	80	33	0.52	
25	1	Rc 1	20	83	35.5	93	110	41	0.82	
32	1 1/4	Rc 1 1/4	25	99	47	105	110	51	1.24	
40	1 1/2	Rc 1 1/2	32	102	44.5	114	110	58	1.68	
50	2	Rc 2	40	109	45.5	131	140	71	2.68	



弁箱 casting 表示例

(1) 弁箱及び接水部が鉛フリー銅合金材料を示す記号。
 (2) 引張強さと伸びは、JIS H 3250のC3771と同等以上。

承認	小林	製品記号	△		
検図	布施谷	LBX-HN	△		
検図	望月	図面番号	△		
作成	小濱		△		
日付	'14.10.15	07G40001J △	記号	日付	承認

TOYO 東洋バルブ株式会社