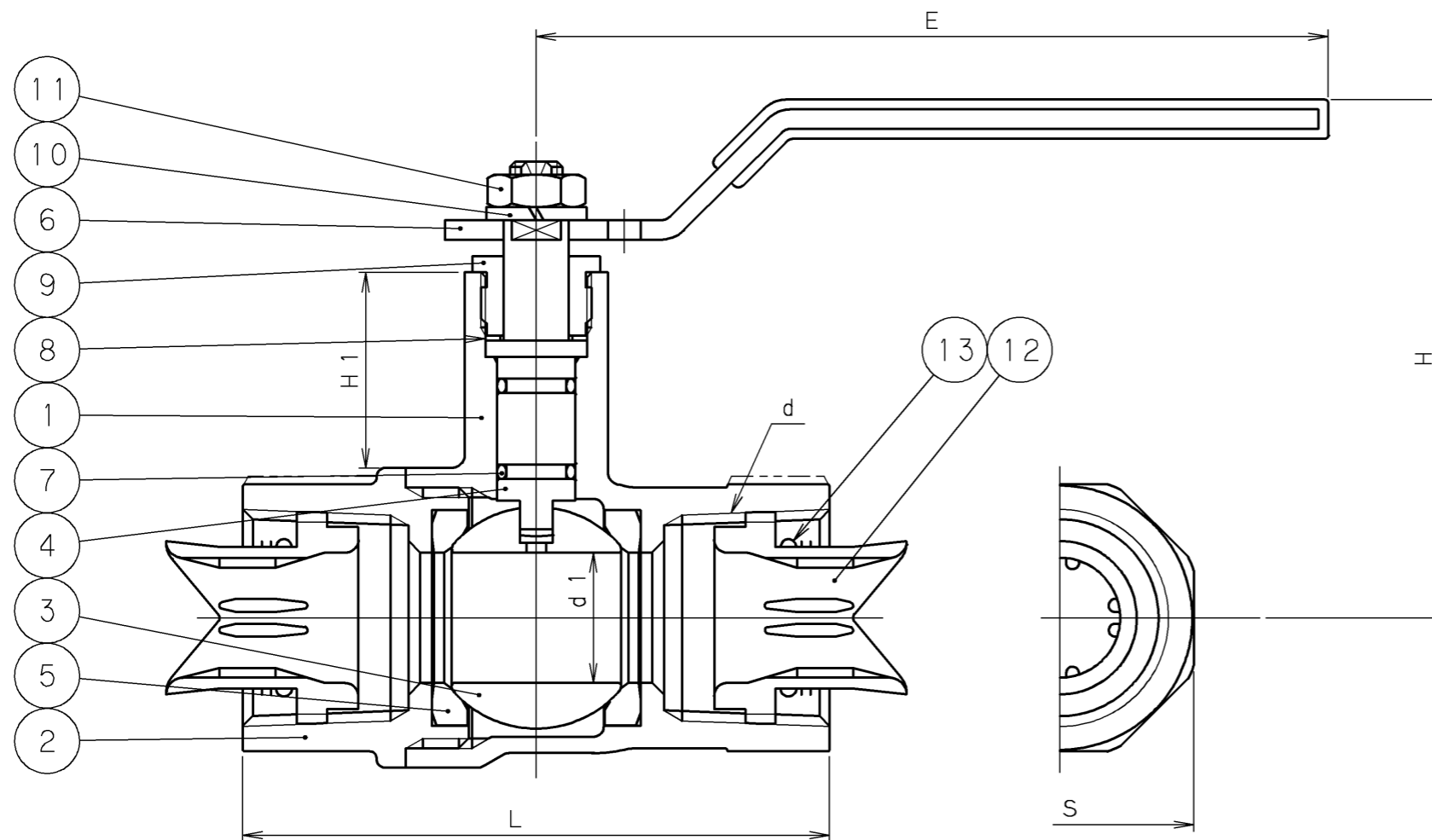
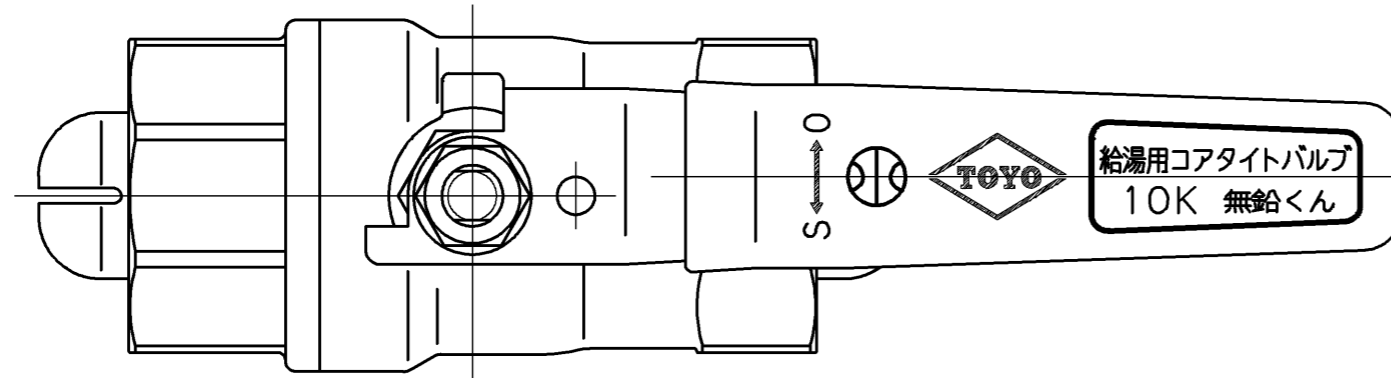


2007年9月設計変更  
旧図面

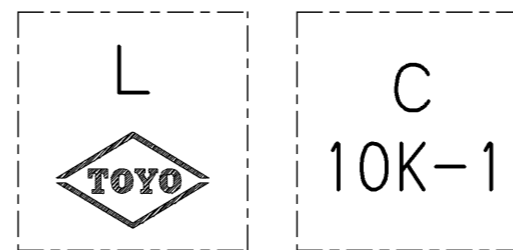
※レバーハンドルの文字色及び表示

レバーハンドル	ライムグリーン
文字色	ワインレッド
表示	水給湯用コアタイトバルブ



寸法表 単位: mm

呼び径		d	d1	H	H1	L	E	S	質量 (Kg)	数量
A	B									
15	1/2	Rc 1/2	10	71	30	69	100	28	0.4	
20	3/4	Rc 3/4	15	76	30	79	100	34	0.6	
25	1	Rc 1	20	80	30	90	120	41	0.8	
32	1 1/4	Rc 1 1/4	25	95	40	102	130	50	1.2	
40	1 1/2	Rc 1 1/2	32	101	40	113	130	57	1.7	
50	2	Rc 2	40	107	40	130	150	70	2.6	



弁箱鑄出し表示例

13	シール剤	シリコン樹脂系不乾性シール剤	
12	管端コア		ポリブテン
11	六角ナット	SS400	亜鉛めっき
10	ばね座金	SWRH62A	亜鉛めっき
9	ロックナット	C3771BD	
8	スラストワッシャー	テフロン®	
7	Oリング	FKM	ふっ素ゴム
6	レバーハンドル	SUS430	
5	シート	テフロン®	
4	弁棒	LFDR	鉛レス耐脱亜鉛黄銅棒
3	ボール	SUS304	
2	ふた	LFBC	鉛レス青銅鑄物
1	弁箱	LFBC	鉛レス青銅鑄物

番号	部品名称	材料
----	------	----

継手部の規格	<b>鉛レス青銅 10K</b> <b>ねじ込み形コアタイト®</b> <b>ボール弁</b> コア内蔵形 スタンダードボア ロングネックタイプ (JV5-2) 給湯用
JIS B 0203	
面間の規格	
メーカー標準	
トリム(要部)	

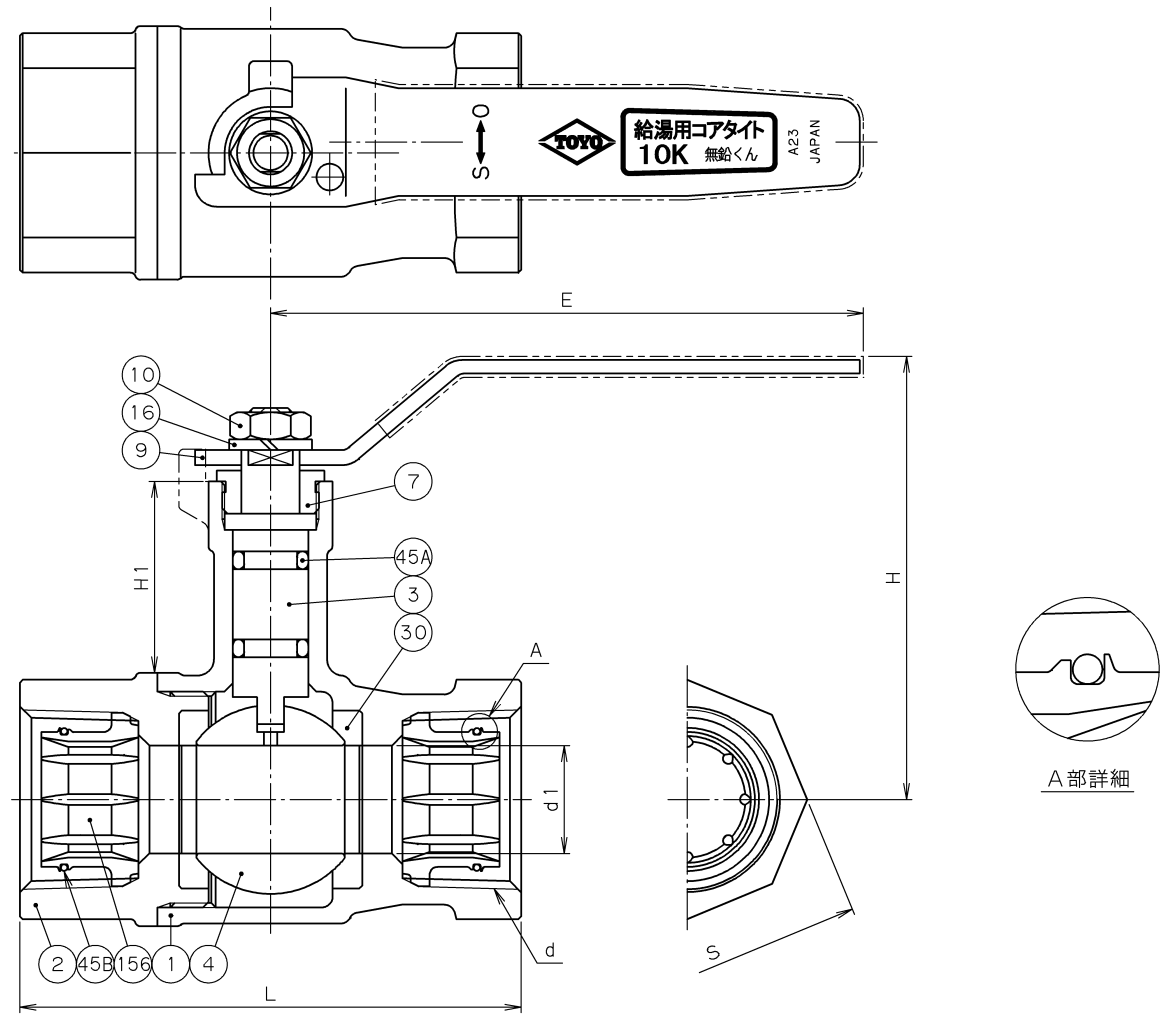
承認	小口	試験圧力		バルブコード
検図	河西	弁箱耐圧	弁座漏れ	LBX-HN
検図		MPa	MPa	
作成	堀江	水圧		図面番号
縮尺	乱尺	0.6 MPa	0.6 MPa	02P10000J
日付	'03. 1.16	空圧		

改訂	△ '05.6.24	牛山 嘉原 小本	△	ハンドル被覆材変更に伴うハンドル形状変更他
マーク	日付	担当	検証承認	内容
△	'03. 2.13	堀江	河西小口	寸法変更



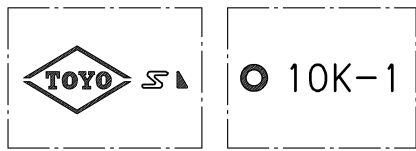
東洋バルブ株式会社

2007年9月設計変更  
新図面



寸法表 単位: mm

呼び径		d	d1	H	H1	L	E	S	質量 (Kg)	数量
A	B									
13	1/2	Rc 1/2	10	75	36	69	80	27	0.35	
20	3/4	Rc 3/4	15	79	35	79	80	33	0.52	
25	1	Rc 1	20	83	35.5	93	110	41	0.82	
30	1 1/4	Rc 1 1/4	25	99	47	105	110	51	1.24	
40	1 1/2	Rc 1 1/2	32	102	44.5	114	110	58	1.68	
50	2	Rc 2	40	109	45.5	131	140	71	2.68	



弁箱鑄出し表示例

156	コ ア	樹脂 (ポリブテン)	
45B	O リン グ	EPDM	
45A	O リン グ	FKM	ふっ素ゴム
30	ボ ー ル シ ー ト	PTFE	
16	座 金	SWRH62	亜鉛めっき
10	ハンドル押さえナット	SS400	亜鉛めっき
9	ハ ン ド ル	SUS430	
7	パッキン押さえ	C3604BD	
4	ボ ー ル	SUS304	
3	弁 棒	LFDR	鉛レス耐脱亜鉛黄銅棒
2	ふ た	CAC911	鉛レス青銅鑄物
1	弁 箱	CAC911	鉛レス青銅鑄物
番号	部 品 名 称	材 料	

継手部の規格	鉛レス青銅 10K ねじ込み形コアタイト® ボール弁 コア内蔵兼用形 スタンダードボア ロングネックタイプ (JV5-2)給湯用
JIS B 0203	
面間の規格	
メーカー標準	
トリム(要部)	

承認	木山	試験圧力		バルブコード
検図	松原	水圧	弁箱耐圧	1.75 MPa
検図	松本		弁座漏れ	
作成	牛山	空圧		MPa
縮尺	乱尺			
日付	'07.7.3			LBX-HN-N
				図面番号
				07G10000J

改 訂					△					
マーク	日付	担当	検証	承認	内 容					
△	'08.4.21	牛山	松原	津島	見直し改訂					

TOYO 東洋バルブ株式会社