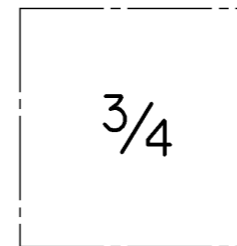
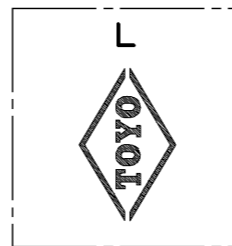


寸法表 単位: mm

呼び径		d	d1	H	L	E	S	質量 (Kg)	数量
A	B								
15	1/2	Rc 1/2	15	73	73	100	26	0.4	
20	3/4	Rc 3/4	20	77	81	100	32	0.6	
25	1	Rc 1	25	82	94	120	40	0.9	
32	1 1/4	Rc 1 1/4	32	98	107	130	49	1.3	
40	1 1/2	Rc 1 1/2	40	105	120	130	56	1.8	
50	2	Rc 2	50	112	138	150	68	3.0	



弁箱鑄出し表示例

2007年8月設計変更
旧図面

11	ナット	SS400	亜鉛めっき
10	ばね座金	SWRH62A	亜鉛めっき
9	ロックナット	C3771BD	
8	スラストワッシャー	テフロン®	
7	Oリング	FKM	ふっ素ゴム
6	レバーハンドル	SUS430	
5	弁棒	LFDR	鉛レス耐脱亜鉛黄銅棒
4	シート	テフロン®	
3	ボール	SUS304	
2	ふた	LFBC	鉛レス青銅鑄物
1	弁箱	LFBC	鉛レス青銅鑄物

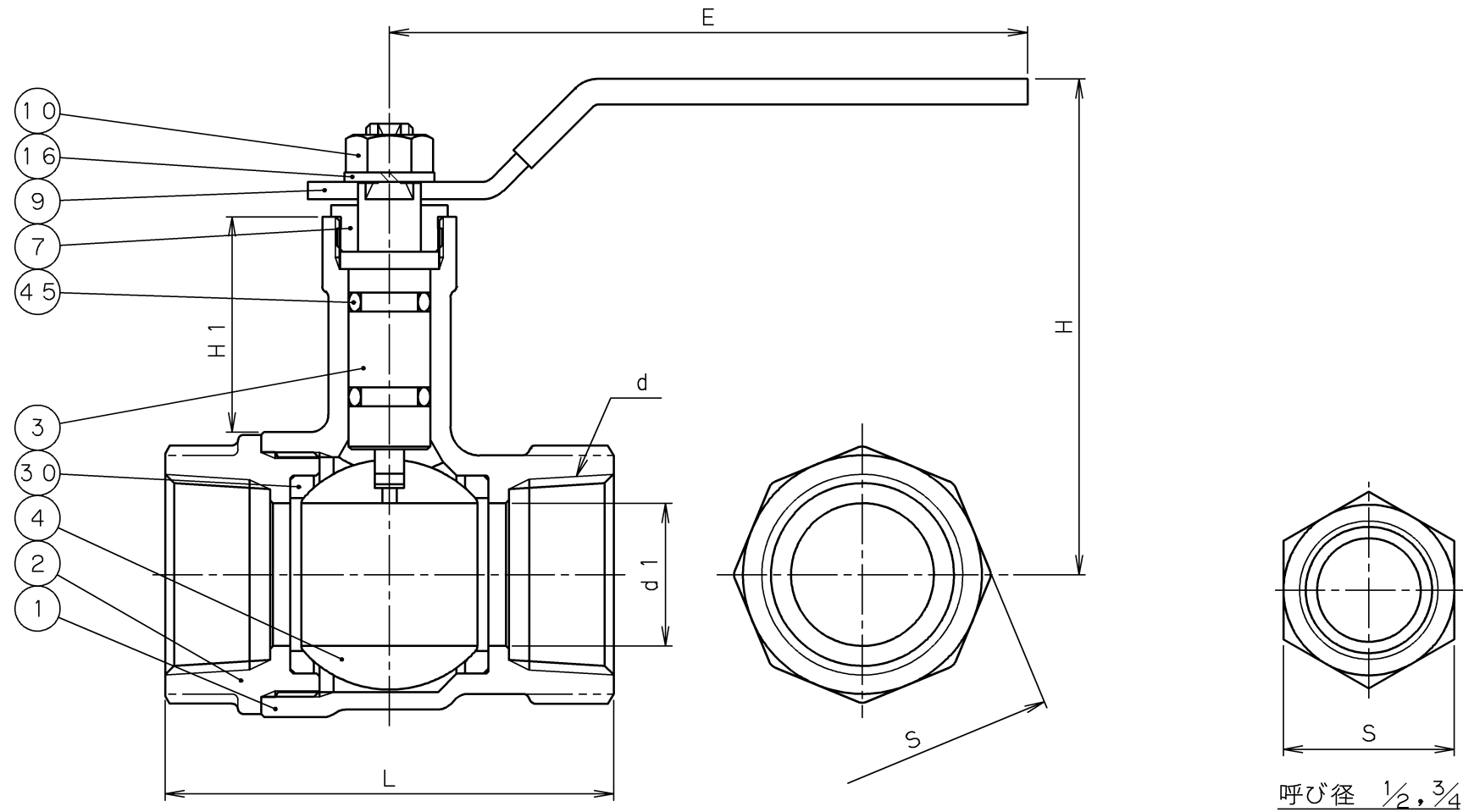
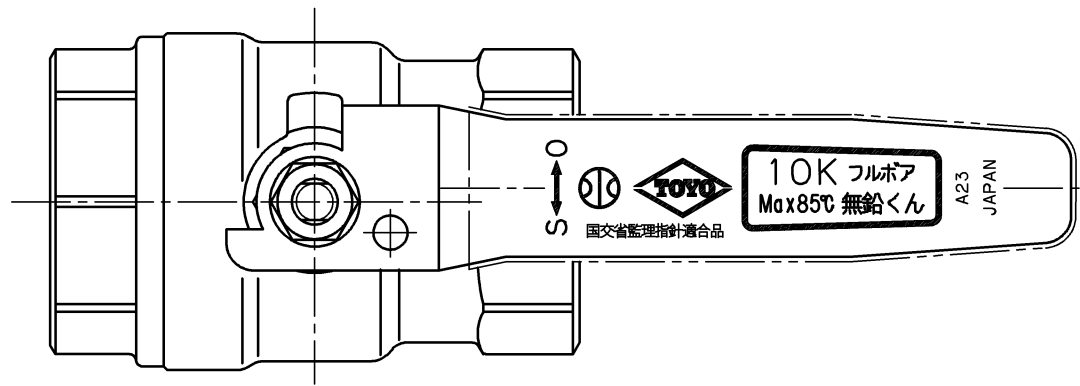
番号	部品名称	材料
継手部の規格		鉛レス青銅 10K ねじ込み形 ボール弁 〈ロングネックタイプ〉 フルボア
JIS B 0203		
面間の規格		
メーカー標準		
トリム(要部)		

承認 検図 作成 縮尺 日付	小口 河西 堀江 乱尺 '03.1.24	試験圧力		バルブコード
		弁箱耐圧	弁座漏れ	
		MPa	MPa	LBOX
		0.6 MPa	0.6 MPa	図面番号
				02L20000J △

改訂		△						
マーク	日付	担当	検証	承認	内容			△
△	'05.7.4	牛山	森原	小林	弁棒材質変更, Oリング材質変更他			△



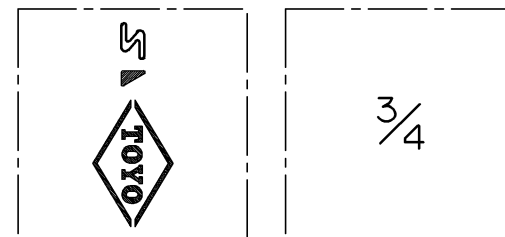
東洋バルブ株式会社



寸法表

単位: mm

呼び径		d	d1	H	H1	L	E	S	質量 (Kg)	数量
A	B									
15	1/2	Rc 1/2	15	75	35	56	80	27	0.34	
20	3/4	Rc 3/4	20	79	35	65	80	33	0.45	
25	1	Rc 1	25	85	35	77	110	41	0.73	
32	1 1/4	Rc 1 1/4	32	102	45	90	110	51	1.06	
40	1 1/2	Rc 1 1/2	40	110	45	98	140	56	1.88	
50	2	Rc 2	50	118	45	119	140	69	2.36	



弁箱鋳出し表示例

日本水道協会給水用具認証登録品
認証登録番号
E-357

2007年8月設計変更
新図面

45	Oリング	FKM	ふっ素ゴム
30	ボールシート	PTFE	
16	座金	SWRH62	亜鉛めっき
10	ナット	SS400	亜鉛めっき
9	ハンドル	SUS430	
7	パッキン押さえ	C3604BD	
4	ボール	SUS316	
3	弁棒	SUS304	
2	ふた	CAC911	鉛レス青銅鋳物
1	弁箱	CAC911	鉛レス青銅鋳物
番号	部品名称	材料	

面間規格 メーカー標準
管接続規格 JIS B0203
肉厚規格 メーカー標準
圧力検査規格 メーカー標準

鉛レス青銅
10K
ねじ込み形ボール弁
《ロングネックタイプ》
フルボア
日本水道協会認証登録品

承認	津島	製品記号	△		
検図	荻原	LBOX-N	△		
検図		図面番号	△		
作成	島立	08N60000W	△		
日付	'08.12.22		記号	日付	承認



東洋バルブ株式会社