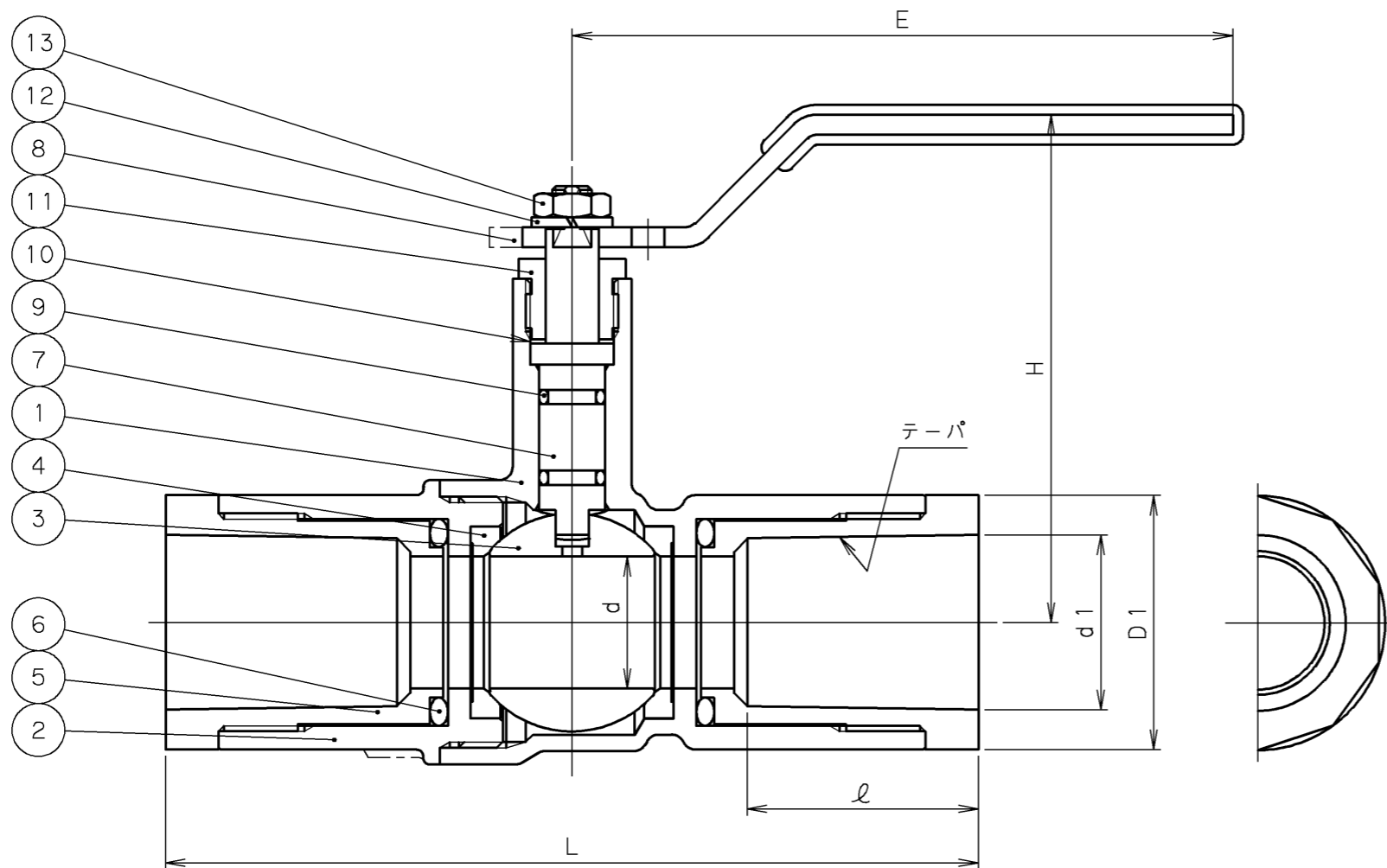


日本水道協会給水用具認証登録品
認証登録番号
E-357

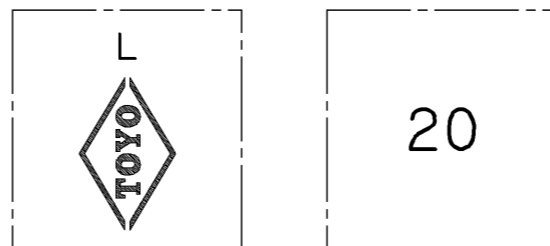
2008年12月設計変更
旧図面
呼び13、16、25は2006年12月
生産中止

※1. カニゼンめっき



寸法表 単位: mm

呼び径	d	d1	H	テーパ	L	E	l	D1	質量 (Kg)	数量
13	15	18.40	73	1/30	97	100	26	31.5	0.45	
16	20	22.40	77	1/34	123	100	30	38.5	0.67	
20	20	26.45	77	1/34	123	100	35	38.5	0.67	
25	25	32.55	82	1/34	139	120	40	45.3	1.07	



弁箱鑄出し表示例

13	ナット	SS400	亜鉛めっき
12	ばね座金	SWRH62A	亜鉛めっき
11	ロックナット	C3604BD	
10	スラストワッシャー	テフロン®	
9	Oリング	EPDM	エチレンプロピレンゴム
8	レバーハンドル	SUS430	
7	弁棒	DRアロイ	耐脱亜鉛黄銅棒 ※1
6	Oリング	NBR	ニトリルゴム
5	ソケット	HIPVC	耐衝撃性硬質塩化ビニル
4	シート	テフロン®	
3	ボール	SUS304	
2	ふた	LFDR 呼び径 13~20 LFBC 呼び径 25	鉛レス耐脱亜鉛黄銅棒 鉛レス青銅鑄物
1	弁箱	LFBC	鉛レス青銅鑄物

番号	部品名称	材料
----	------	----

継手部の規格
面間の規格
メーカー標準
トリム(要部)

鉛レス青銅
10K
ソケット形 ボール弁
 塩化ビニル管対応
 ロングネックタイプ、フルボア
 日本水道協会認証登録品

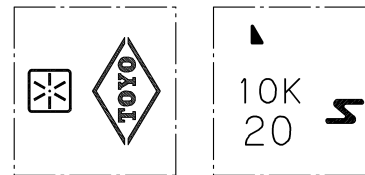
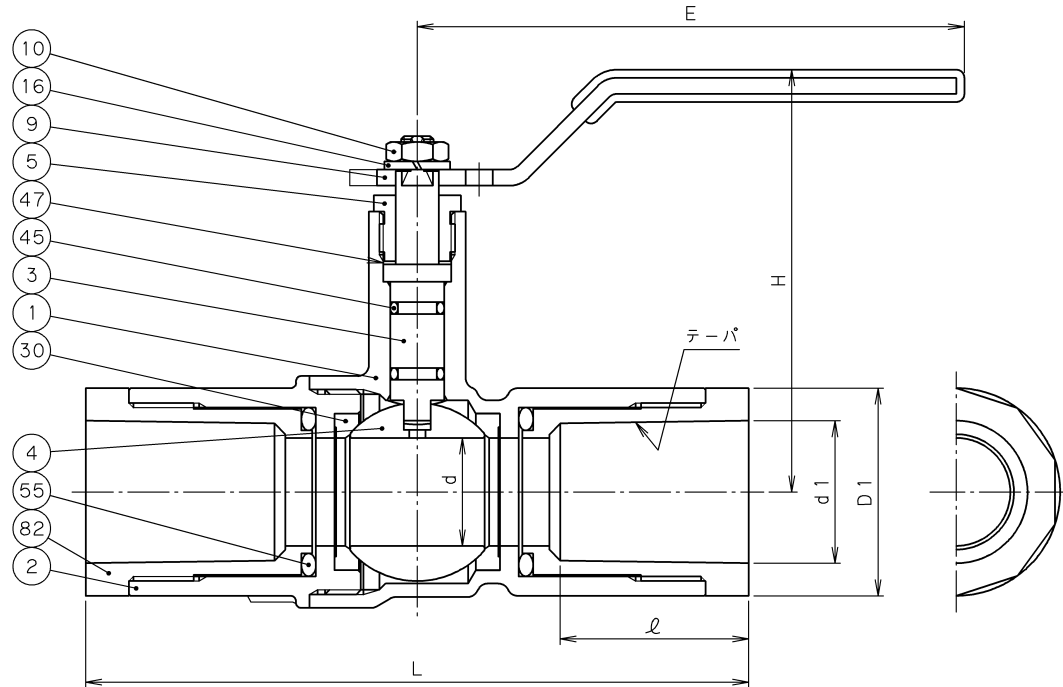
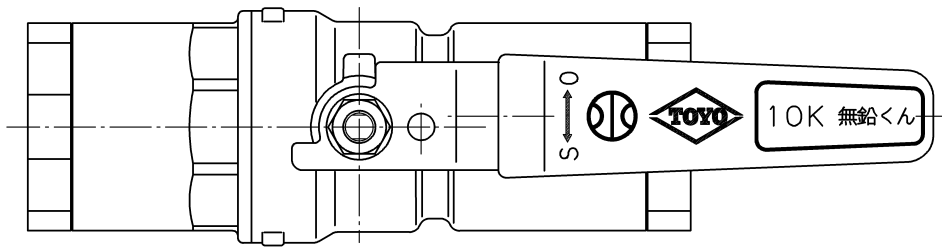
承認	小口	試験圧力		バルブコード
検図	河西	弁箱耐圧	弁座漏れ	LBOXC
検図	堀江	1.75 MPa	MPa	
作成		水圧		図面番号
縮尺	乱尺	MPa	0.6 MPa	03L30000W △
日付	'03. 3.28	空圧		

改訂	△								
マーク	日付	担当	検証	承認	内容	△			
△						△			

TOYO 東洋バルブ株式会社

日本水道協会給水用具認証登録品
 認証登録番号 E-357

2008年12月設計変更
 新図面



弁箱鑄出し表示

寸法表 単位: mm

呼び径	d	d1	H	テーパ	L	E	ℓ	D1	質量 (Kg)	数量
20	20	26.45	77	1/34	123	100	35	38.5	0.67	

82	ソケット	HIPVC	耐衝撃性硬質塩化ビニル
55	Oリング	NBR	ニトリルゴム
47	スラストワッシャー	PTFE	
45	Oリング	FKM	ふっ素ゴム
30	ボールシート	PTFE	
16	ばね座金	SWRH62	亜鉛めっき
10	ナット	SS400	亜鉛めっき
9	レバーハンドル	SUS430	
5	ロックナット	C3771BD	
4	ボール	SUS304	
3	弁棒	LFDR	鉛レス耐脱亜鉛黄銅棒
2	ふた	LFBS	鉛レス快削黄銅棒
1	弁箱	CAC911	鉛レス青銅鑄物

番号	部品名称	材料
----	------	----

面間規格	メーカー標準
管接続規格	JIS K6743
肉厚規格	メーカー標準
圧力検査規格	メーカー標準

鉛レス青銅
 10K
 ソケット形 ボール弁
 塩化ビニル管対応
 ロングネックタイプ、フルボア
 日本水道協会認証登録品

承認	津島	製品記号	△		
検図	小松	LBOXC	△		
検図		図面番号	△		
作成	藤森	03L30000W	△		
日付	'09.6.5		記号	日付	承認



東洋バルヴ株式会社