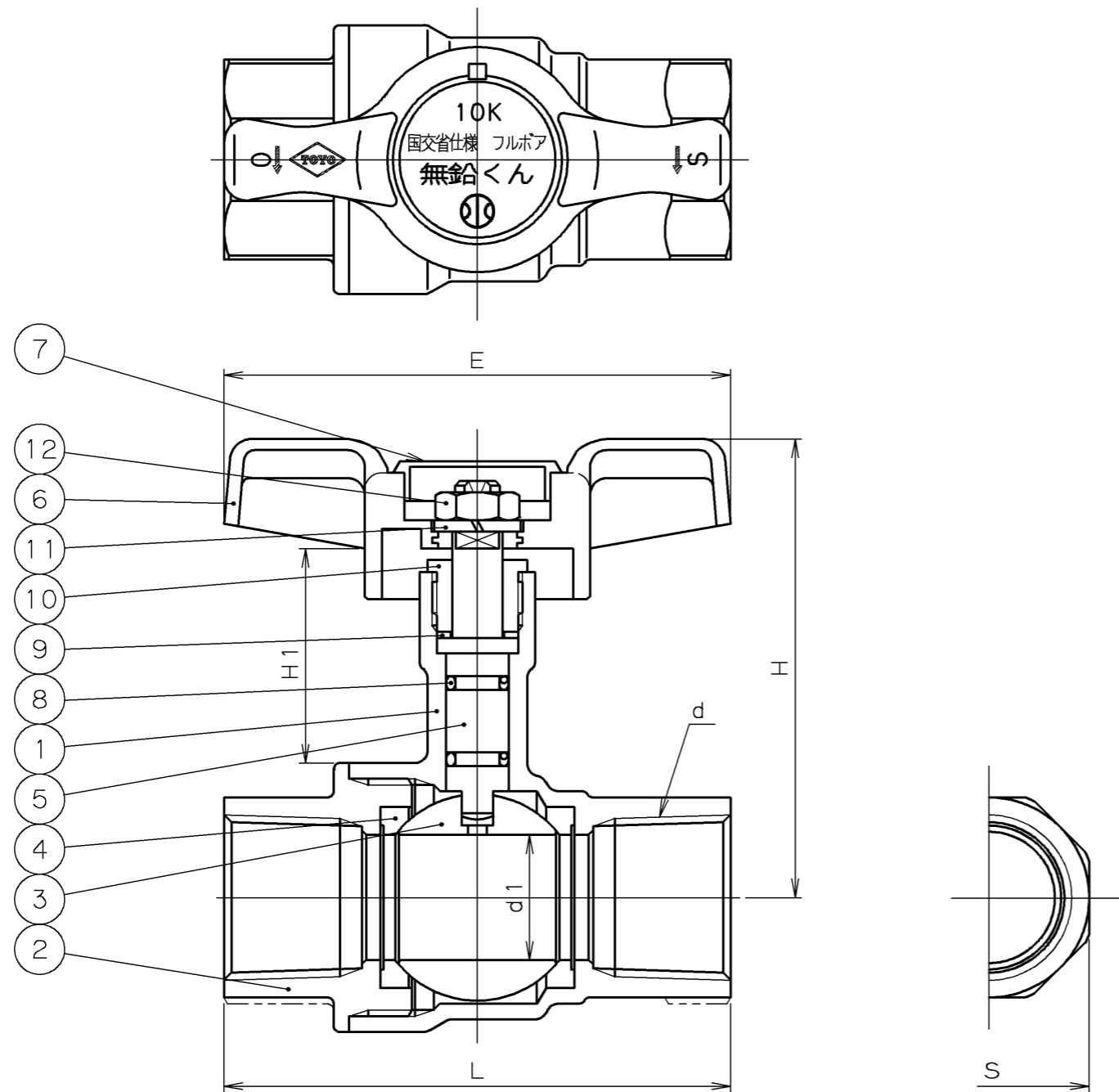
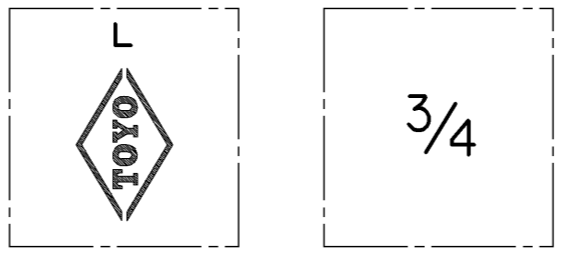


2007年8月設計変更
旧図面



寸 法 表 単位：mm

呼び径		d	d1	H	H1	L	E	S	質量 (Kg)	数 量
A	B									
15	1/2	Rc 1/2	15	70	35	73	80	26	0.4	
20	3/4	Rc 3/4	20	73	35	81	80	32	0.6	
25	1	Rc 1	25	81	35	94	90	40	0.9	
32	1 1/4	Rc 1 1/4	32	98	47	107	100	49	1.3	
40	1 1/2	Rc 1 1/2	40	105	47	120	100	56	1.8	
50	2	Rc 2	50	112	47	138	120	68	3.0	



弁箱鑄出し表示例

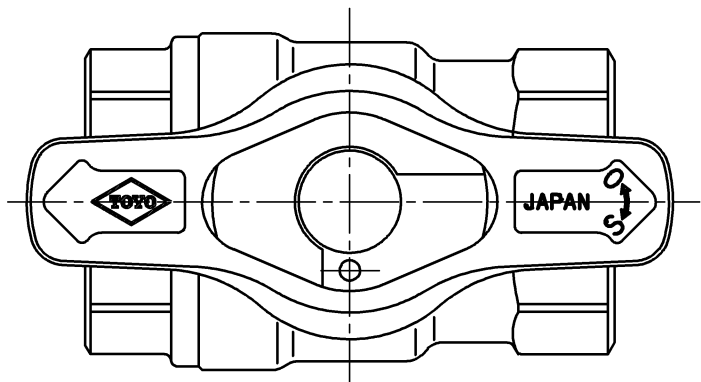
12	ナ ッ ト	SS400	亜鉛めっき
11	ば ね 座 金	SWRH62A	亜鉛めっき
10	ロ ッ ク ナ ッ ト	C3771BD	
9	ス ラ ス ト ワ ッ シ ャ ー	テフロン®	
8	O リ ン グ	FKM	ふっ素ゴム
7	キ ャ ッ プ	強化プラスチック	
6	T ハ ン ド ル	強化プラスチック	
5	弁 棒	LFDR	鉛レス耐脱亜鉛黄銅棒
4	シ ー ト	テフロン®	
3	ボ ー ル	SUS304	
2	ふ た	LFBC	鉛レス青銅鑄物
1	弁 箱	LFBC	鉛レス青銅鑄物

番号	部 品 名 称	材 料
継 手 部 の 規 格		◎ 鉛レス青銅 10K ねじ込み形 ボール弁 〈ロングネックタイプ, Tハンドル〉 フルボア
JIS B 0203		
面 間 の 規 格		
メ ー カ ー 標 準		
ト リ ム (要 部)		

承認 検 図 検 図 作 成 縮 尺 日 付	河 西 小 松 平 林 乱 尺 '03. 7. 31	試 験 圧 力		バルブコード LBOX-T 図 面 番 号 02Q20000J △
		弁箱耐圧 MPa	弁座漏れ MPa	
		水圧 0.6 MPa	0.6 MPa	
		空圧		

改 訂					△					
マーク	日付	担当	検証	承認	内 容					
△	'05. 7. 4	牛山	萩原	小林	弁棒材質変更, Oリング材質変更他					

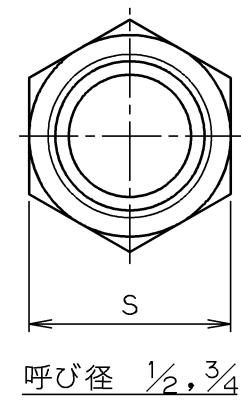
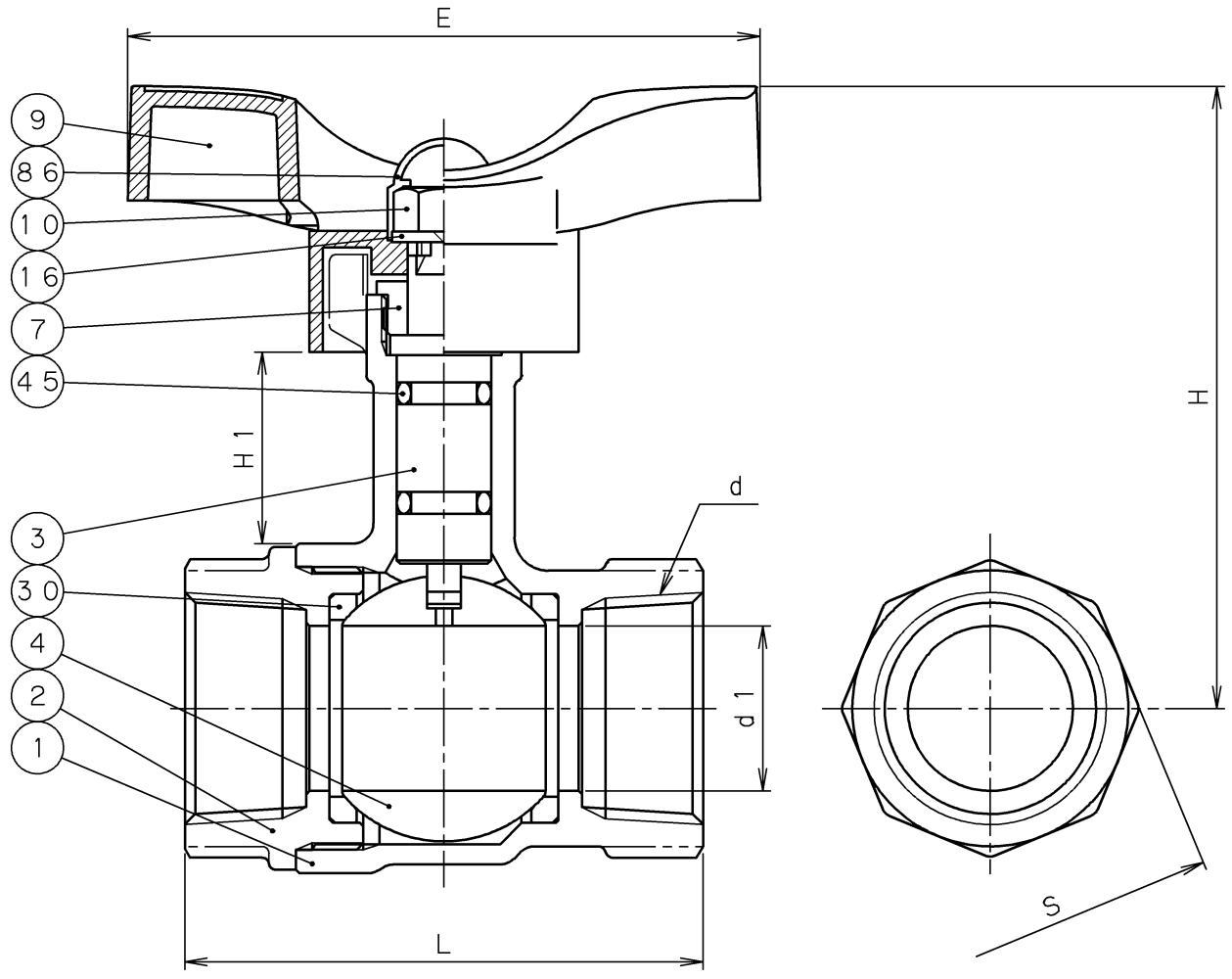
TOYO 東洋バルブ株式会社



10Kフルボア 無鉛くん
国交省監理指針適合品 Max. 85℃

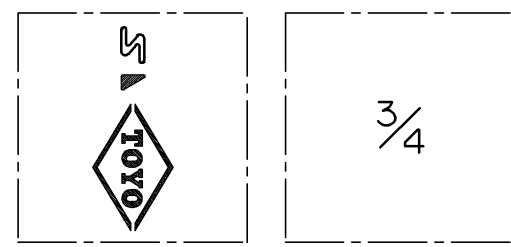
ハンドル表示

2007年8月設計変更
新図面



寸法表 単位: mm

呼び径		d	d1	H	H1	L	E	S	質量 (Kg)	数量
A	B									
15	1/2	Rc 1/2	15	80	28	56	82	27	0.35	
20	3/4	Rc 3/4	20	84	28	65	82	33	0.47	
25	1	Rc 1	25	93	28	77	94	41	0.73	
32	1 1/4	Rc 1 1/4	32	110	40	90	94	51	1.06	
40	1 1/2	Rc 1 1/2	40	125	38	98	120	56	1.88	
50	2	Rc 2	50	134	38	119	120	69	2.68	



弁箱鋳出し表示例

86	保護キャップ	ポリエチレン	
45	Oリング	FKM	ふっ素ゴム
30	ボールシート	PTFE	
16	座金	SWRH62	亜鉛めっき
10	ナット	SS400	亜鉛めっき
9	ハンドル	SUS430	
7	パッキン押さえ	C3604BD	
4	ボール	SCS13A	
3	弁棒	SUS304	
2	ふた	CAC911	鉛レス青銅鋳物
1	弁箱	CAC911	鉛レス青銅鋳物

番号	部品名称	材料
面間規格 メーカー標準		鉛レス青銅 10K ねじ込み形ボール弁 《ロングネックタイプ, Tハンドル》 フルボア
管接続規格 JIS B0203		
肉厚規格 メーカー標準		
圧力検査規格 メーカー標準		

承認	津島	製品記号	△		
検図	荻原	LBOX-N-T	△		
検図		図面番号	△		
作成	島立	08P10000J	△		
日付	'08.12.22		記号	日付	承認

TOYO 東洋バルブ株式会社