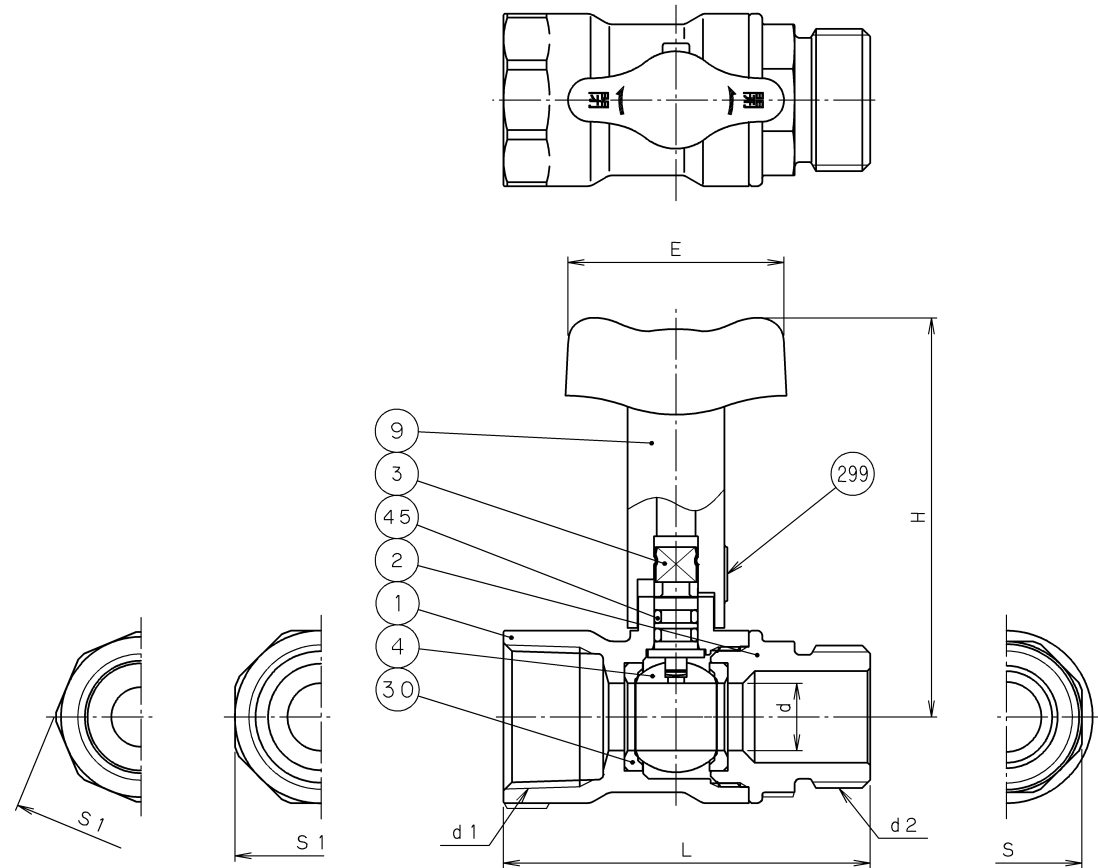


2015年2月設計変更
旧図面

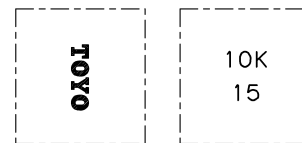


呼び径 15, 25 呼び径 20

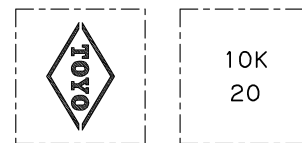
寸 法 表 単位：mm

呼び径	d	d1	d2	H	L	E	S	S1	質量 (kg)	数量
15	10	Rc 1/2	G 1/2	72	62	40	24	27	0.20	
20	12.5	Rc 3/4	G 3/4	74	68	40	28	32	0.26	
25	14.5	Rc 1	G 1	75.5	75.5	40	35	41	0.36	

(1) 引張強さと伸びは、JIS H 3250のC3771と同等以上。



呼び径 15



呼び径 20, 25

弁箱鑄出し表示例

299	ラベル		テトロンフィルム
45	Oリング	EPDM	エチレンプロピレンゴム
30	ボールシート	PTFE	
9	ハンドル	ポリアセタール	
4	ボール	C3771BE	クロムめっき
3	弁棒	C3531	(1)
2	ふた	CAC406	鉛除去処理
1	箱	CAC406	鉛除去処理
番号	部品名称	材 料	

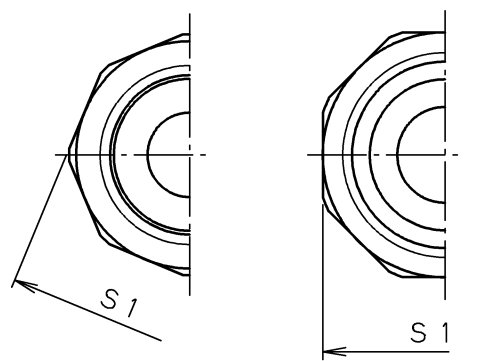
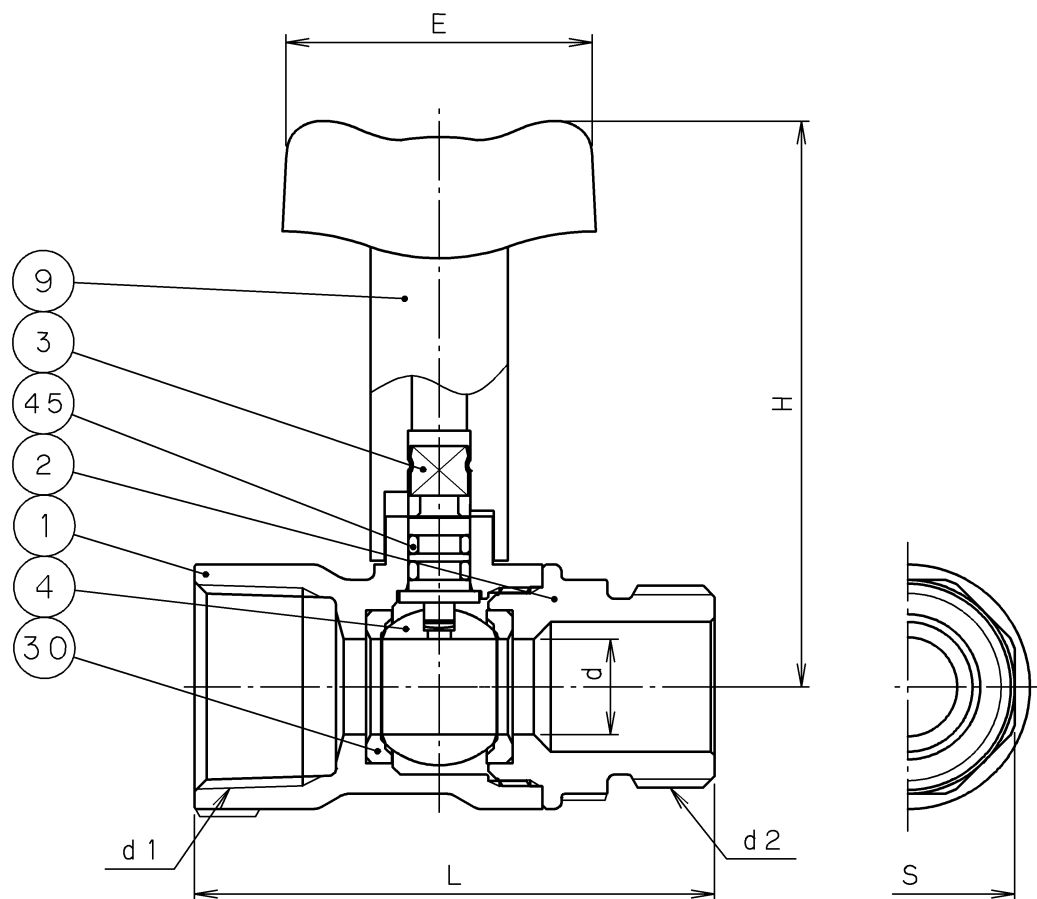
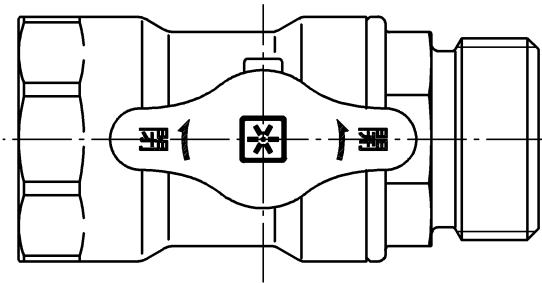
面間規格	メーカー標準
管接続規格	JIS B0202 JIS B0203
肉厚規格	メーカー標準
圧力検査規格	メーカー標準

青銅 10K
ねじ込み形 ボール弁
鉛除去表面処理品
《テーパめねじ×平行おねじ》
ロングハンドルタイプ、レデュースドボア

承認	小林	製品記号	△		
検 閲	津島	MB51	△		
検 閲	小松	図面番号	△		
作成	牛山	07Q50000J △	△		
日付	'12.3.14	記号	日付	承認	



東洋バルブ株式会社

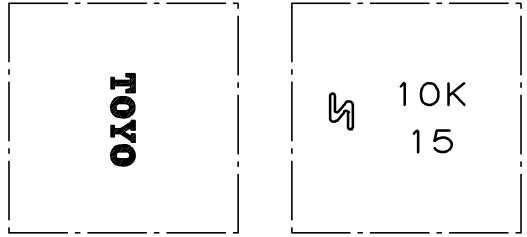


呼び径 15, 25 呼び径 20

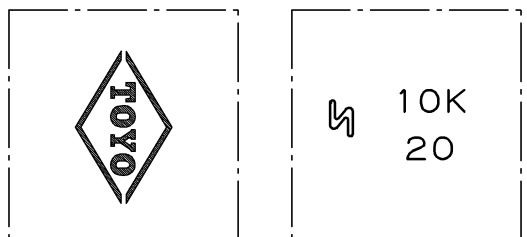
寸法表 単位: mm

呼び径	d	d1	d2	H	L	E	S	S1	質量 (Kg)	数量
15	10	Rc 1/2	G 1/2	72	62	41	24	27	0.20	
20	12.5	Rc 3/4	G 3/4	74	68	41	28	32	0.26	
25	14.5	Rc 1	G 1	75.5	75.5	41	35	41	0.36	

(1) 引張強さと伸びは、JIS H 3250のC3771と同等以上。



呼び径 15



呼び径 20, 25

弁箱鋳出し表示例

日本水道協会給水用具認証登録品
認証登録番号
E-357

2015年2月設計変更
新図面

45	Oリング	EPDM	エチレンプロピレンゴム
30	ボールシート	PTFE	
9	ハンドル	ポリアセタール	
4	ボール	C3771BE	クロムめっき
3	弁棒	C3531	(1)
2	ふた	CAC911	
1	弁箱	CAC911	

番号	部品名称	材料
----	------	----

面間規格 メーカー標準
管接続規格 JIS B0202 JIS B0203
肉厚規格 メーカー標準
圧力検査規格 メーカー標準

鉛フリー青銅
10K
ねじ込み形 ボール弁
《テーパめねじ×平行おねじ》
ロングハンドルタイプ、レデュースドボア
日本水道協会認証登録品

承認	小林	製品記号	△		
検図	布施谷	LB51	△		
検図	望月	図面番号	△		
作成	小濱	07Q70000W	△		
日付	'15.10.7	記号	日付	承認	

TOYO 東洋バルブ株式会社