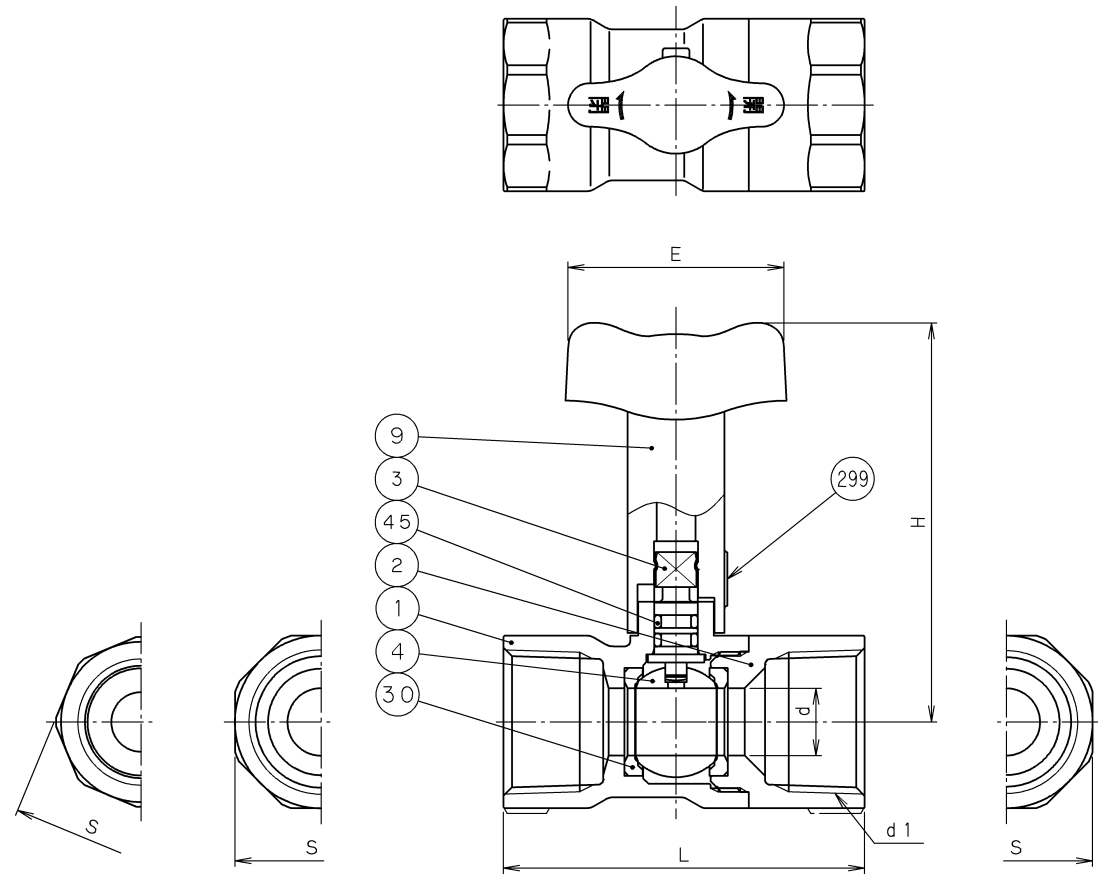


2015年2月設計変更
旧図面

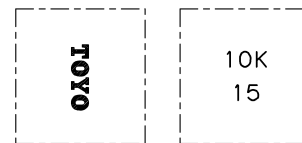


呼び径 15, 25 呼び径 20

寸 法 表 単位：mm

呼び径	d	d1	H	L	E	S	質量 (Kg)	数量
15	10	Rc 1/2	72	56	40	27	0.19	
20	12.5	Rc 3/4	74	67	40	32	0.28	
25	14.5	Rc 1	75.5	70.5	40	41	0.36	

(1) 引張強さと伸びは、JIS H 3250のC3771と同等以上。



呼び径 15



呼び径 20, 25

弁箱鑄出し表示例

299	ラベル		テトロンフィルム
45	Oリング	EPDM	エチレンプロピレンゴム
30	ボールシート	PTFE	
9	ハンドル	ポリアセタール	
4	ボール	C3771BE	クロムめっき
3	弁棒	C3531	(1)
2	ふた	CAC406	鉛除去処理
1	弁箱	CAC406	鉛除去処理
番号	部品名称	材 料	

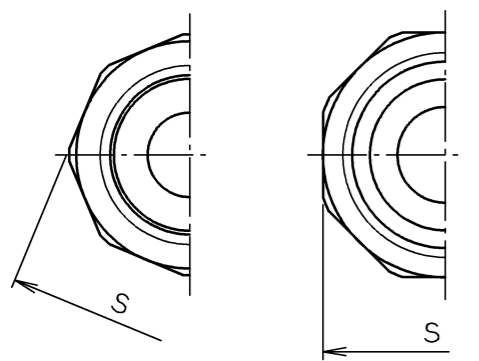
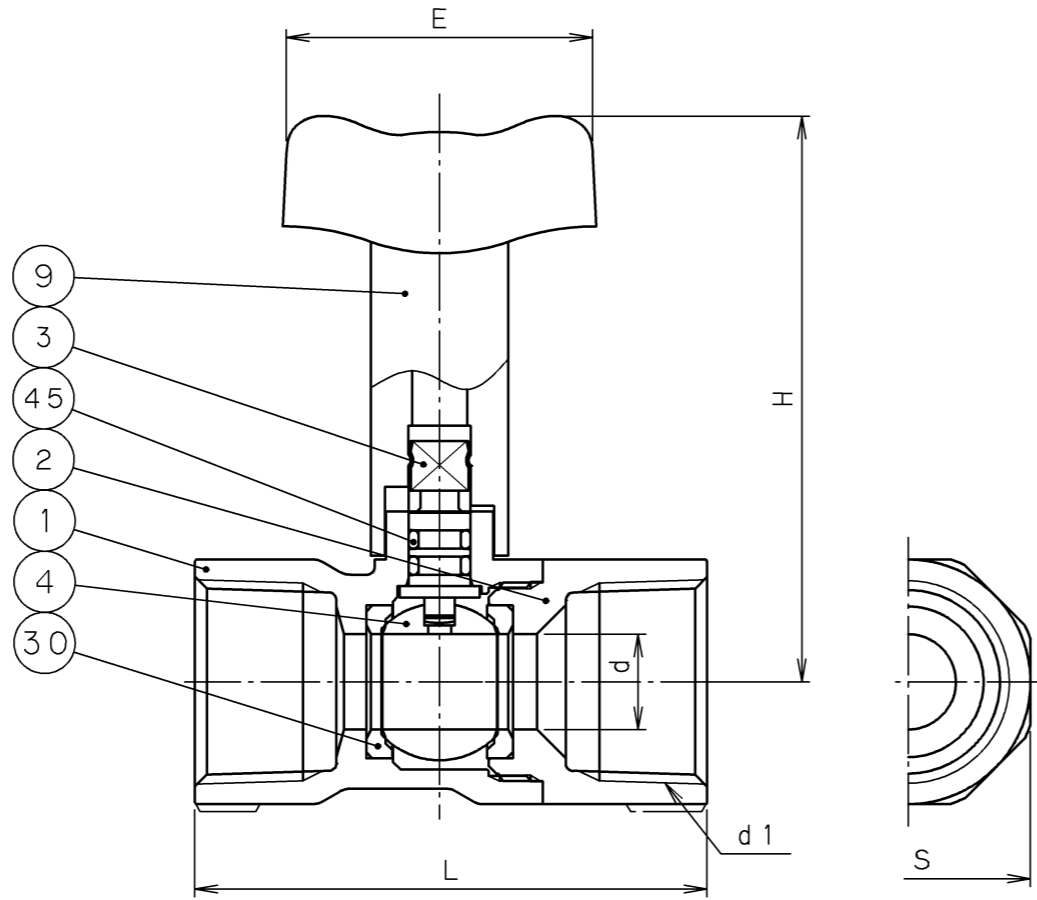
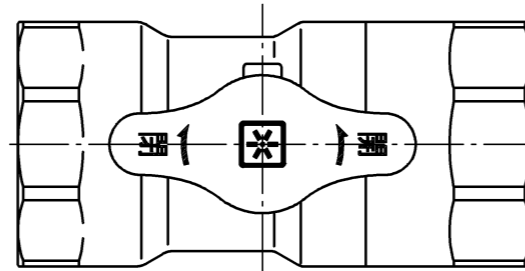
面間規格	メーカー標準
管接続規格	JIS B0203
肉厚規格	メーカー標準
圧力検査規格	メーカー標準

青銅 10K
ねじ込み形 ボール弁
鉛除去表面処理品
《テーパめねじ×テーパめねじ》
ロングハンドルタイプ、レデュースドボア

承認	小林	製品記号	△		
検図	津島	MB41	△		
検図	小松	図面番号	△		
作成	牛山	07Q40000J △	△		
日付	'12.3.14	記号	日付	承認	



東洋バルブ株式会社

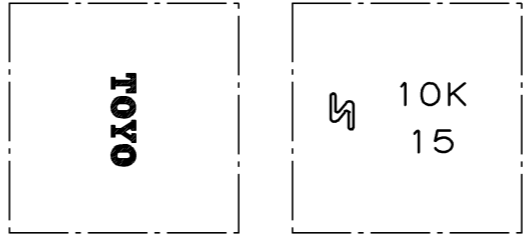


呼び径 15, 25 呼び径 20

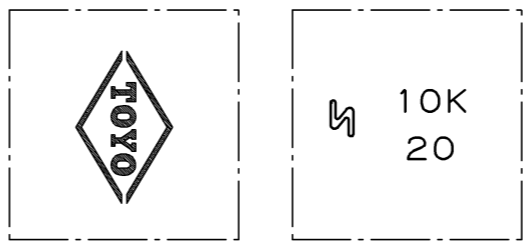
寸法表 単位: mm

呼び径	d	d1	H	L	E	S	質量 (Kg)	数量
15	10	Rc 1/2	72	56	41	27	0.19	
20	12.5	Rc 3/4	74	67	41	32	0.28	
25	14.5	Rc 1	75.5	70.5	41	41	0.36	

(1) 引張強さと伸びは、JIS H 3250のC3771と同等以上。



呼び径 15



呼び径 20, 25

弁箱鑄出し表示例

日本水道協会給水用具認証登録品
認証登録番号
E-357

2015年2月設計変更
新図面

45	Oリング	EPDM	エチレンプロピレンゴム
30	ボールシート	PTFE	
9	ハンドル	ポリアセタール	
4	ボール	C3771BE	クロムめっき
3	弁棒	C3531	(1)
2	ふた	CAC911	
1	弁箱	CAC911	

番号	部品名称	材料
----	------	----

面間規格 メーカー標準
管接続規格 JIS B0203
肉厚規格 メーカー標準
圧力検査規格 メーカー標準

鉛フリー青銅
10K
ねじ込み形 ボール弁
《テーパめねじ×テーパめねじ》
ロングハンドルタイプ、レデュースドボア
日本水道協会認証登録品

承認	小林	製品記号	△		
検図	布施谷	LB41	△		
検図	望月	図面番号	△		
作成	小濱	07Q60000W	△		
日付	'15.10.7	記号	日付	承認	

TOYO 東洋バルブ株式会社