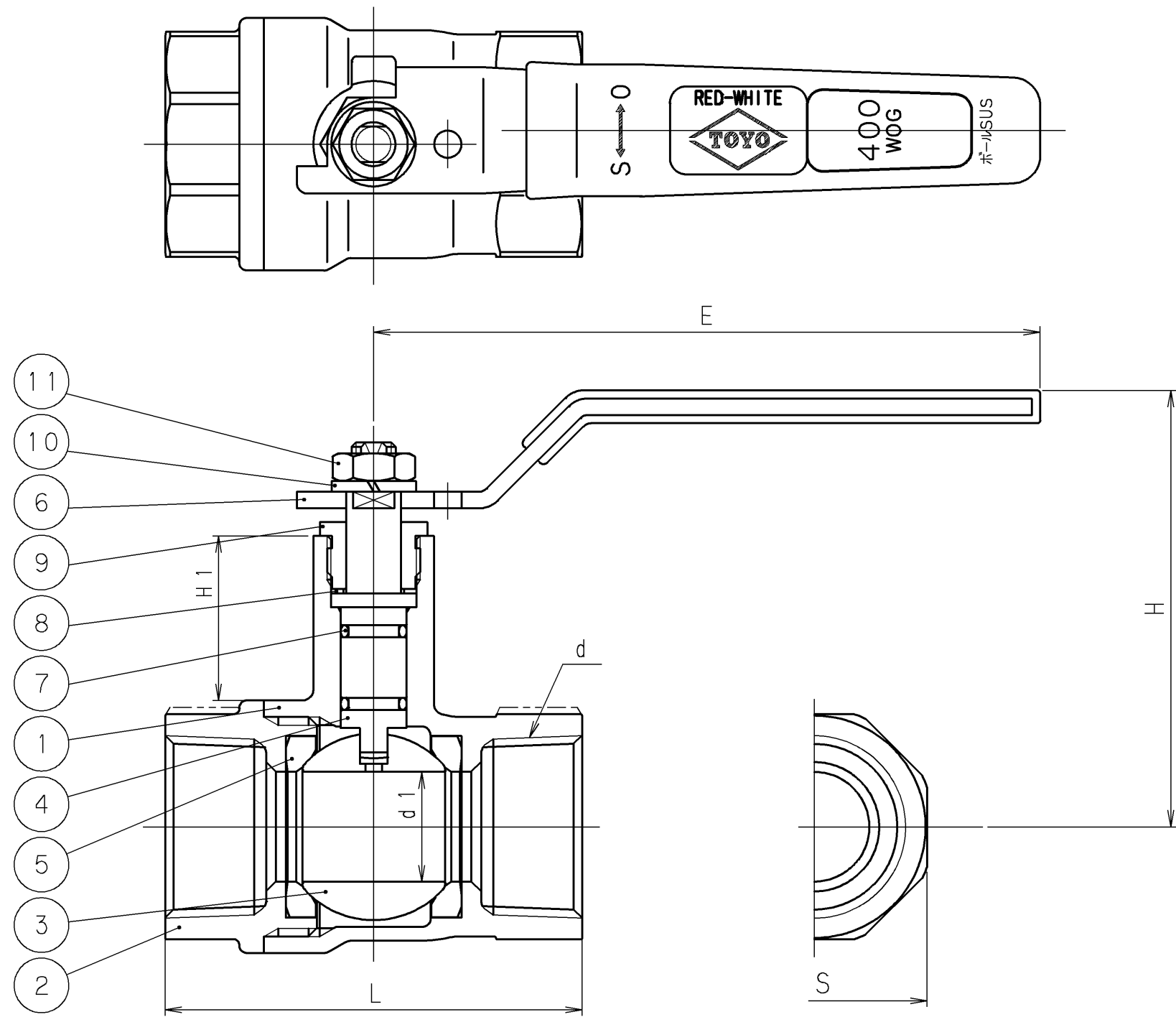
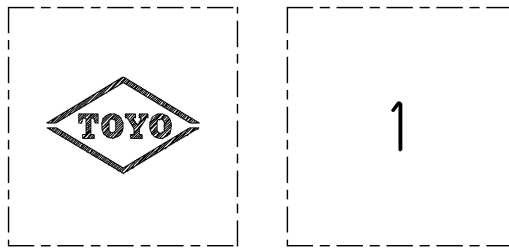


2007年8月設計変更
旧図面



寸法表 単位: mm

呼び径	d	d1	H	H1	L	E	S	質量 (kg)	数量
1/2	Rc 1/2	10	71	30	56	100	28	0.3	
3/4	Rc 3/4	15	76	30	65	100	34	0.5	
1	Rc 1	20	80	30	76	120	41	0.7	
1 1/4	Rc 1 1/4	25	95	40	84	130	50	1.2	
1 1/2	Rc 1 1/2	32	101	40	94	130	57	1.5	
2	Rc 2	40	107	40	108	150	70	2.2	



弁箱鑄出し表示例

11	六角ナット	SS400	亜鉛めっき
10	ばね座金	SWRH62A	亜鉛めっき
9	ロックナット	C3771BD	
8	スラストワッシャー	テフロン®	
7	Oリング	FKM	ふっ素ゴム
6	レバーハンドル	SUS430	
5	シート	テフロン®	
4	弁棒	DRアロイ	耐脱亜鉛黄銅棒
3	ボール	SUS304	
2	ふた	CAC406	
1	弁箱	CAC406	

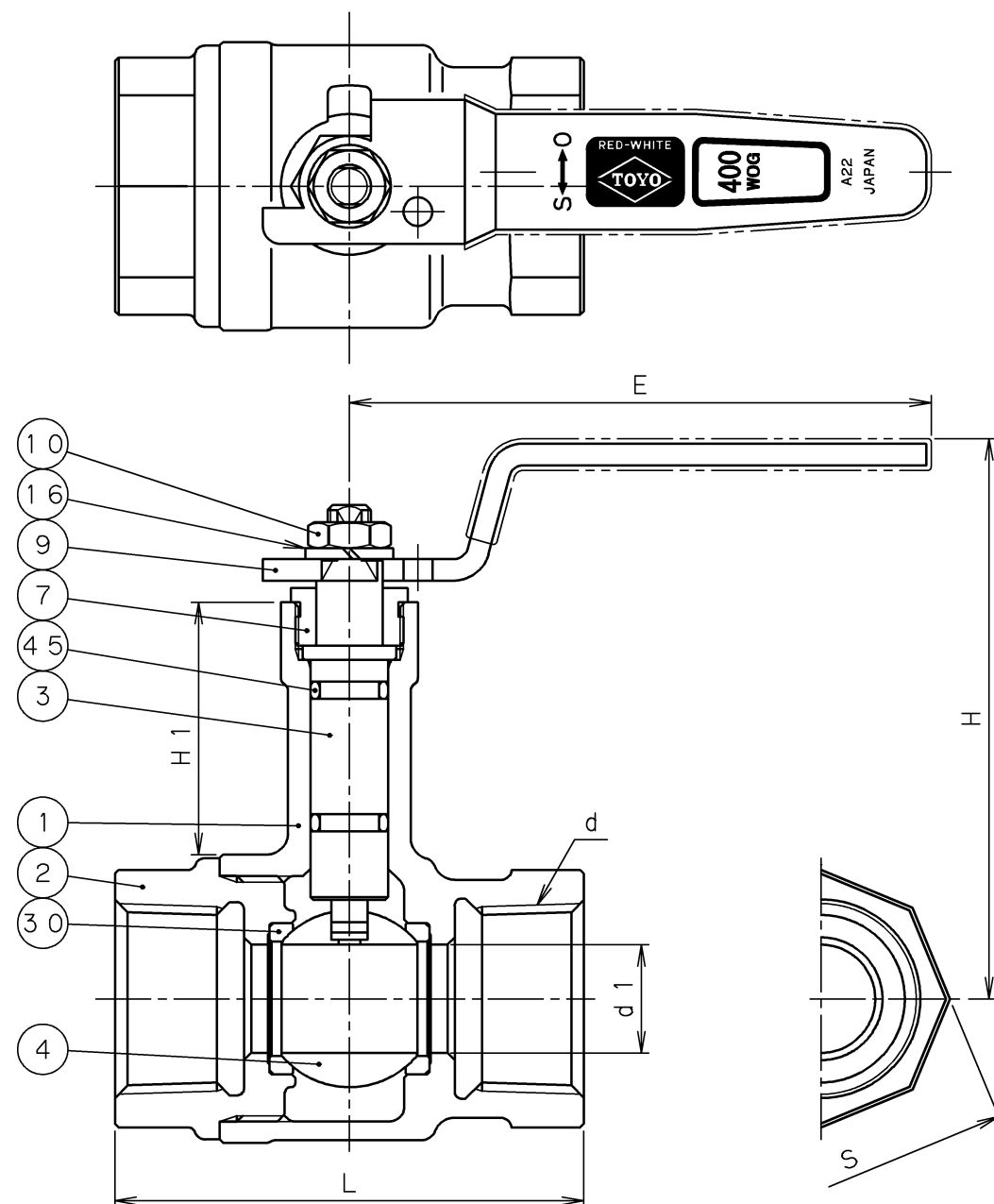
番号	部品名称	材料
継手部の規格		青銅 400WOG ねじ込みボール弁 〈ロングネックタイプ〉 スタンダードボア
JIS B 0203		
面間の規格		
メーカー標準		
トリム(要部)		

承認	小林(-)	試験圧力		バルブコード
検図	萩原	弁箱耐圧	弁座漏れ	BX-U
検図		MPa	MPa	
作成	牛山	水圧		図面番号
縮尺	乱尺	0.6 MPa	0.6 MPa	08741300J △
日付	'02.7.25	空圧		

改訂	△							
マーク	日付	担当	検証	承認	内容	△		
△	'05.6.24	牛山	萩原	小林(-)	ハンドル被覆材変更に伴うハンドル形状変更他	△		

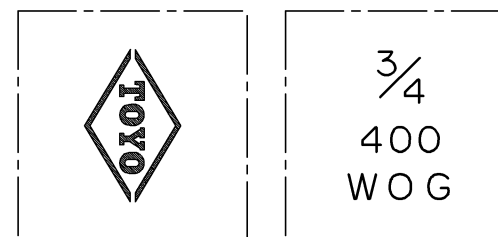
TOYO 東洋バルブ株式会社

2007年8月設計変更
新図面



寸 法 表 単位：mm

呼び径		d	d1	H	H1	L	E	S	質量 (Kg)	数量
A	B									
15	1/2	Rc 1/2	10	75	35.5	56	80	27	0.30	
20	3/4	Rc 3/4	15	79	35	65	80	33	0.44	
25	1	Rc 1	20	83	35.5	78	110	41	0.72	
32	1 1/4	Rc 1 1/4	25	98	47	86	110	51	1.02	
40	1 1/2	Rc 1 1/2	32	102	45	96	110	58	1.50	
50	2	Rc 2	40	109	45.5	109	140	71	2.30	



弁箱鋳出し表示例

45	O リ ン グ	FKM	ふっ素ゴム
30	ボ ー ル シ ー ト	PTFE	
16	座 金	SWRH62	亜鉛めっき
10	ナ ッ ト	SS400	亜鉛めっき
9	ハ ン ド ル	SUS430	
7	パ ッ キ ン 押 さ え	C3604BD	
4	ボ ー ル	SCS13A	
3	弁 棒	DRアロイ	耐脱亜鉛黄銅棒
2	ふ た	CAC406	
1	弁 箱	CAC406	

番号	部 品 名 称	材 料
----	---------	-----

面間規格 メーカー標準	青 銅 400WOG ねじ込み形ボール弁 《ロングネックタイプ》 スタンダードボア
管接続規格 JIS B0203	
肉厚規格 メーカー標準	
圧力検査規格 メーカー標準	

承認	津島	製品記号	△		
検図	荻原	BX-N	△		
検図		図面番号	△		
作成	島立	08N00000J	△		
日付	'08.12.22		記号	日付	承認



東洋バルブ株式会社