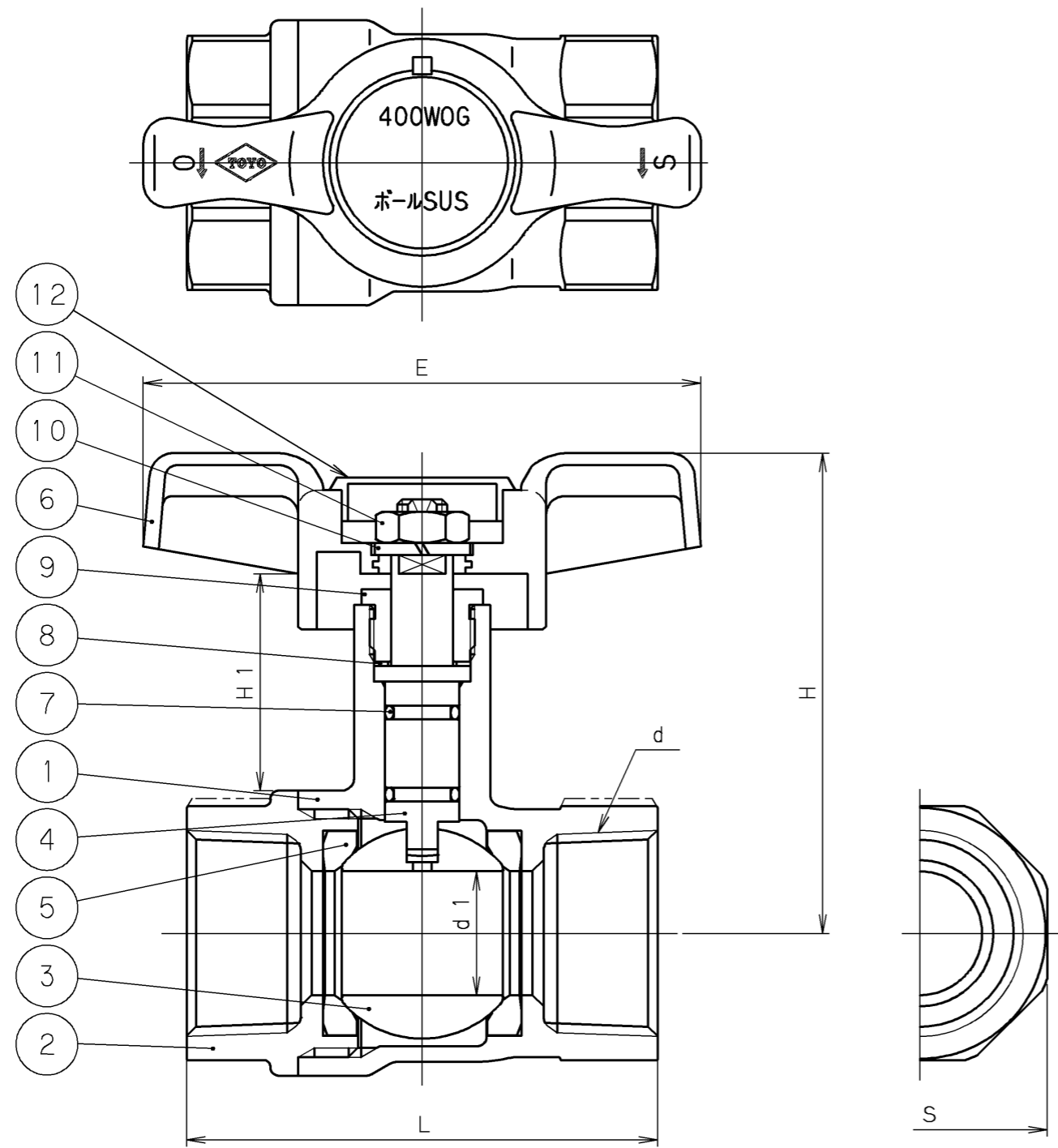


2007年8月設計変更
旧図面



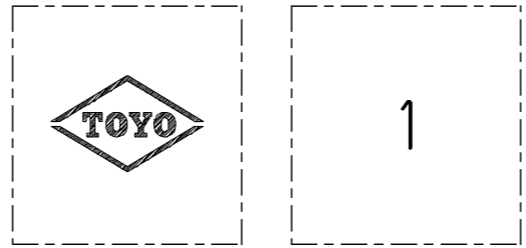
※1. カニゼンめっき

12	キャップ	プラスチック	
11	六角ナット	SS400	亜鉛めっき
10	ばね座金	SWRH62A	亜鉛めっき
9	ロックナット	C3604BD	
8	スラストワッシャー	テフロン®	
7	Oリング	NBR	ニトリルゴム
		VITON®(下側)	バイトン®ゴム
6	Tハンドル	強化プラスチック	
5	シート	テフロン®	
4	弁棒	DRアロイ	耐脱亜鉛黄銅棒 ※1
3	ボール	SUS304	
2	ふた	CAC406	
1	弁箱	CAC406	

番号	部品名称	材料
継手部の規格		青銅 400WOG ねじ込みボール弁 〈ロングネックタイプ, Tハンドル〉 スタンダードボア
JIS B 0203		
面間の規格		
メーカー標準		
トリム(要部)		

寸法表 単位: mm

呼び径	d	d1	H	H1	L	E	S	質量 (kg)	数量
1/2	Rc 1/2	10	66	34.5	56	80	28	0.3	
3/4	Rc 3/4	15	71	35	65	80	34	0.5	
1	Rc 1	20	78	35	76	90	41	0.7	
1 1/4	Rc 1 1/4	25	94	46.5	84	100	50	1.2	
1 1/2	Rc 1 1/2	32	100	46.5	94	100	57	1.5	
2	Rc 2	40	106	47	108	120	70	2.2	



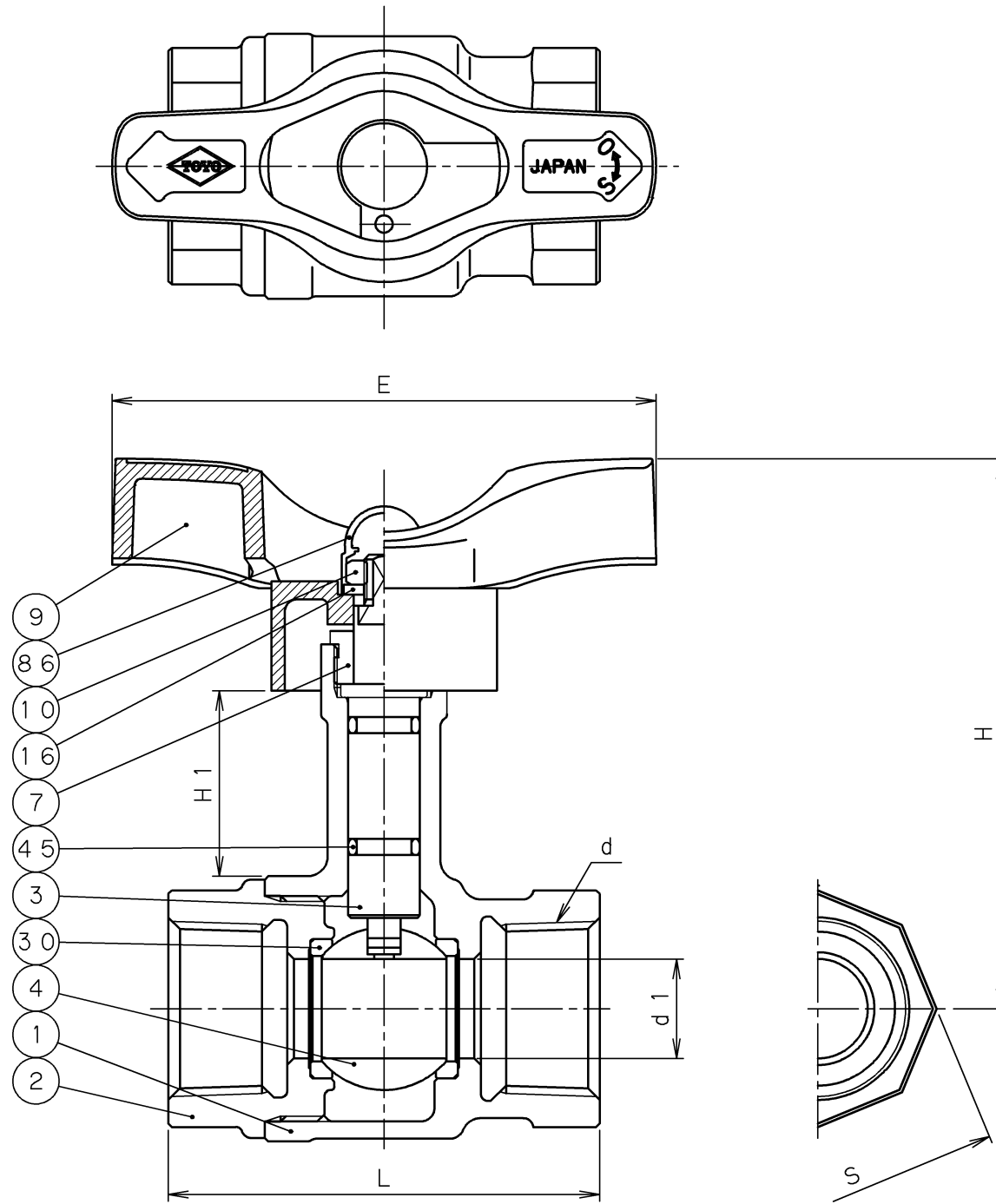
弁箱鑄出し表示例

承認	小林(-)	試験圧力		バルブコード
検図	吉原	弁箱耐圧	弁座漏れ	BX-U-T
検図		MPa	MPa	
作成	牛山	水圧		図面番号
縮尺	乱尺	0.6 MPa	0.6 MPa	08201300J △
日付	'02. 7.25	空圧		

改訂	△								
マーク	日付	担当	検証	承認	内容	△			
△						△			

TOYO 東洋バルブ株式会社

2007年8月設計変更
新図面



寸法表 単位: mm

呼び径		d	d1	H	H1	L	E	S	質量 (Kg)	数量
A	B									
15	1/2	Rc 1/2	10	79	28.5	56	82	27	0.30	
20	3/4	Rc 3/4	15	83	28	65	82	33	0.43	
25	1	Rc 1	20	90	27	78	94	41	0.69	
32	1 1/4	Rc 1 1/4	25	105	38.5	86	94	51	1.00	
40	1 1/2	Rc 1 1/2	32	109	36.5	96	94	58	1.41	
50	2	Rc 2	40	124	33.5	109	120	71	2.40	



弁箱鋳出し表示例

86	保護キャップ	ポリエチレン	
45	Oリング	FKM	ふっ素ゴム
30	ボールシート	PTFE	
16	座金	SWRH62	亜鉛めっき
10	ナット	SS400	亜鉛めっき
9	ハンドル	強化ナイロン	
7	パッキン押さえ	C3604BD	
4	ボール	SCS13A	
3	弁棒	DRアロイ	耐脱亜鉛黄銅棒
2	ふた	CAC406	
1	弁箱	CAC406	

番号	部品名称	材料
----	------	----

面間規格 メーカー標準	青銅 400WOG ねじ込み形ボール弁 《ロングネックタイプ, Tハンドル》 スタンダードボア
管接続規格 JIS B0203	
肉厚規格 メーカー標準	
圧力検査規格 メーカー標準	

承認	津島	製品記号	△		
検図	荻原	BX-N-T	△		
検図		図面番号	△		
作成	島立	08N80000J	△		
日付	'08.12.22		記号	日付	承認

TOYO 東洋バルブ株式会社