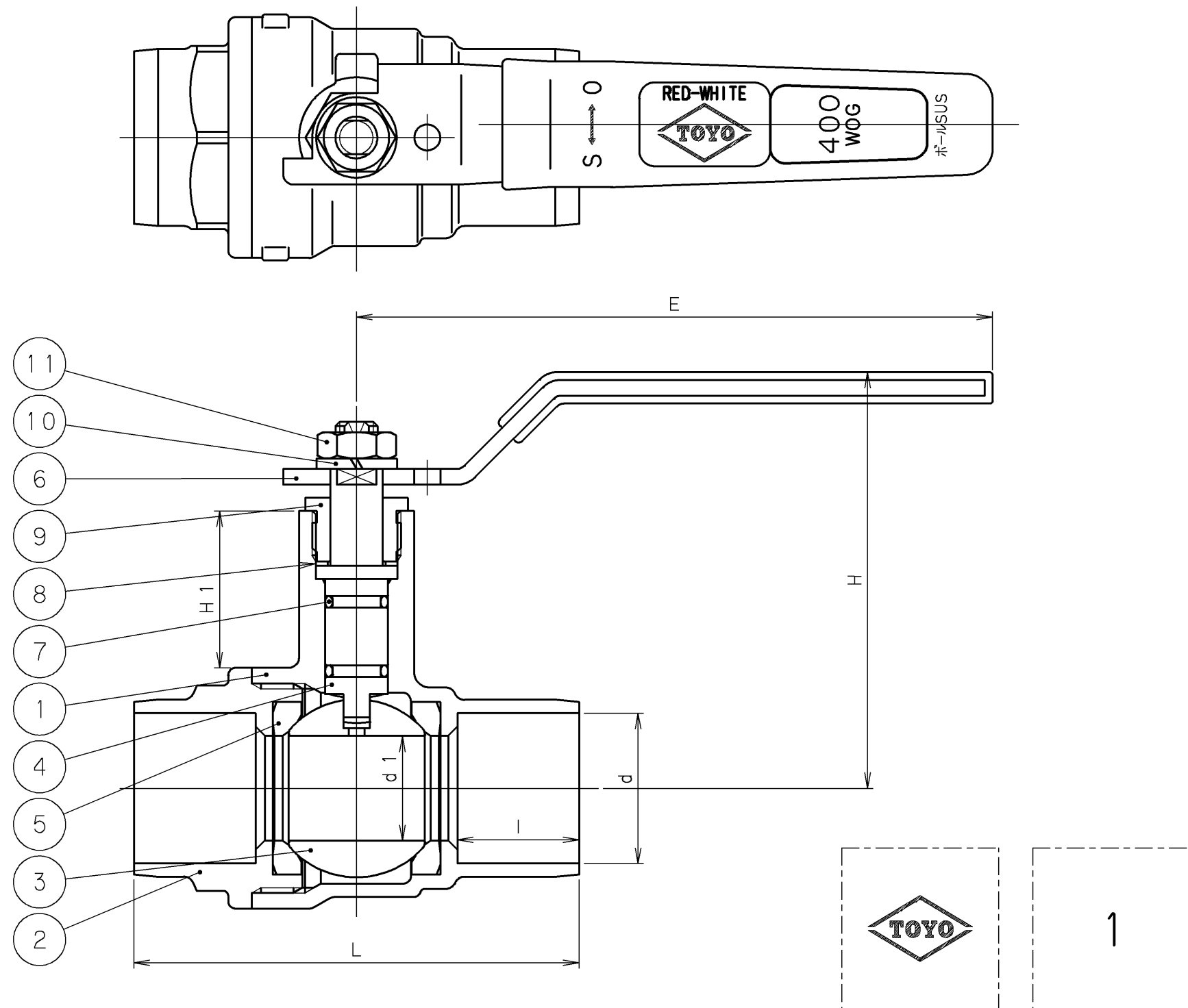


2007年8月設計変更
旧図面



寸法表 単位: mm

呼び径	d		d1	H	H1	L	E	I (最小)	質量 (Kg)	数量
	最小	最大								
1/2	15.93	16.02	10	71	30	54	100	12.7	0.3	
3/4	22.28	22.37	15	76	30	73	100	19.1	0.4	
1	28.66	28.75	20	80	30	85	120	23.2	0.6	
1 1/4	35.01	35.10	25	95	40	95	130	24.7	1.0	
1 1/2	41.36	41.47	32	101	40	112	130	27.7	1.4	
2	54.06	54.17	40	107	40	133	150	34.1	2.2	

弁箱鋳出し表示例

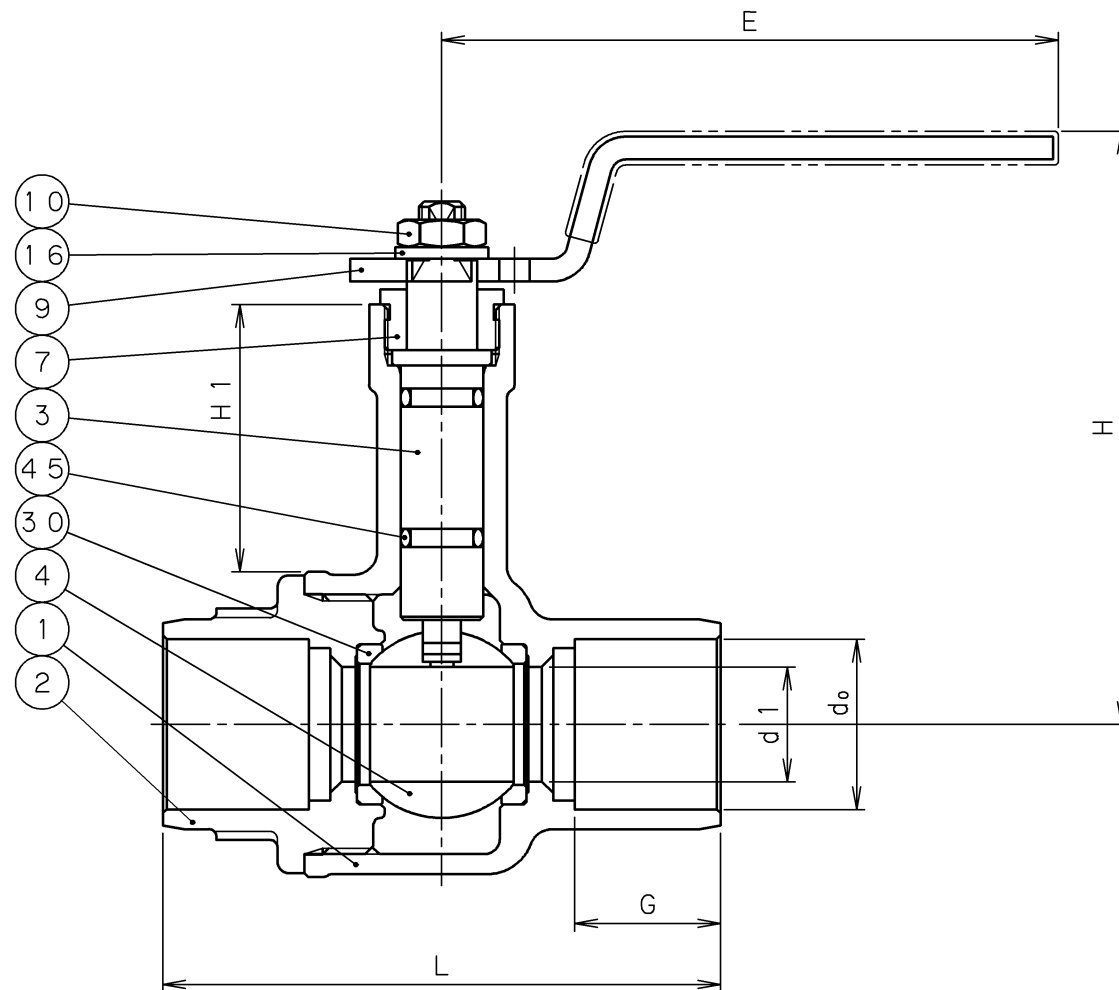
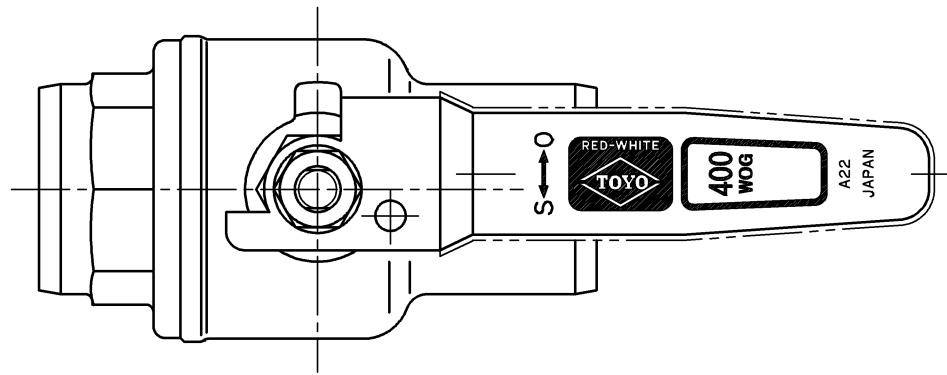
11	六角ナット	SS400	亜鉛めっき
10	ばね座金	SWRH62A	亜鉛めっき
9	ロックナット	C3771BD	
8	スラストワッシャー	テフロン®	
7	Oリング	FKM	ふっ素ゴム
6	レバーハンドル	SUS430	
5	シート	テフロン®	
4	弁棒	DRアロイ	耐脱亜鉛黄銅棒
3	ボール	SUS304	
2	ふた	CAC406	
1	弁箱	CAC406	

番号	部品名称	材料
継手部の規格		青銅 400WOG ソルダーエンドボール弁 〈ロングネックタイプ〉 スタンダードボア
ANSI B16.18		
面間の規格		
メーカー標準		
トリム(要部)		

承認	小林(-)	試験圧力		バルブコード
検図	萩原	弁箱耐圧	弁座漏れ	BX-SE-U
検図		MPa	MPa	
作成	牛山	水圧		図面番号
縮尺	乱尺	0.6 MPa	0.6 MPa	08751300J △
日付	'02.7.25	空圧		

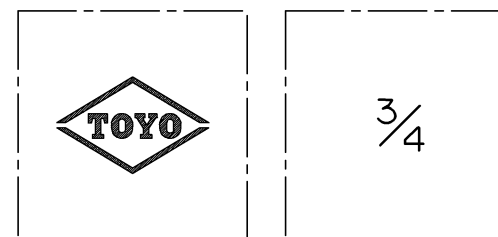
改訂	△								
マーク	日付	担当	検証	承認	内容	△			
△	'05.6.24	牛山	萩原	小林(-)	ハンドル被覆材変更に伴うハンドル形状変更他	△			

TOYO 東洋バルブ株式会社



寸法表 単位：mm

呼び径		d ₀		G	d ₁	H	H ₁	L	E	質量 (Kg)	数量
A	B	最大	最小								
15	1/2	16.03	15.93	12.7	10	75	36	58	80	0.28	
20	3/4	22.38	22.28	19.1	15	79	35	73	80	0.43	
25	1	28.75	28.65	23.1	20	83	35.5	88	110	0.68	
32	1 1/4	35.10	35.00	24.6	25	98	47	99	110	0.94	
40	1 1/2	41.48	41.35	27.7	32	102	45	114	110	1.30	
50	2	54.18	54.05	34.0	40	109	45.5	135	140	2.00	



弁箱鋳出し表示例

2007年8月設計変更
新図面

45	O リ ン グ	FKM	ふっ素ゴム
30	ボ ー ル シ ー ト	PTFE	
16	座 金	SWRH62	亜鉛めっき
10	ナ ッ ト	SS400	亜鉛めっき
9	ハ ン ド ル	SUS430	
7	パ ッ キ ン 押 さ え	C3604BD	
4	ボ ー ル	SCS13A	
3	弁 棒	DRアロイ	耐脱亜鉛黄銅棒
2	ふ た	CAC406	
1	弁 箱	CAC406	

番号	部 品 名 称	材 料
----	---------	-----

面間規格 メーカー標準	青 銅 400WOG ソルダー形ボール弁 《ロングネックタイプ》 スタンダードボア
管接続規格 JIS B0211	
肉厚規格 メーカー標準	
圧力検査規格 メーカー標準	

承認	津島	製品記号	△		
検図	荻原	BX-SE-N	△		
検図		図面番号	△		
作成	島立	08N10000J	△		
日付	'08.12.22		記号	日付	承認



東洋バルブ株式会社