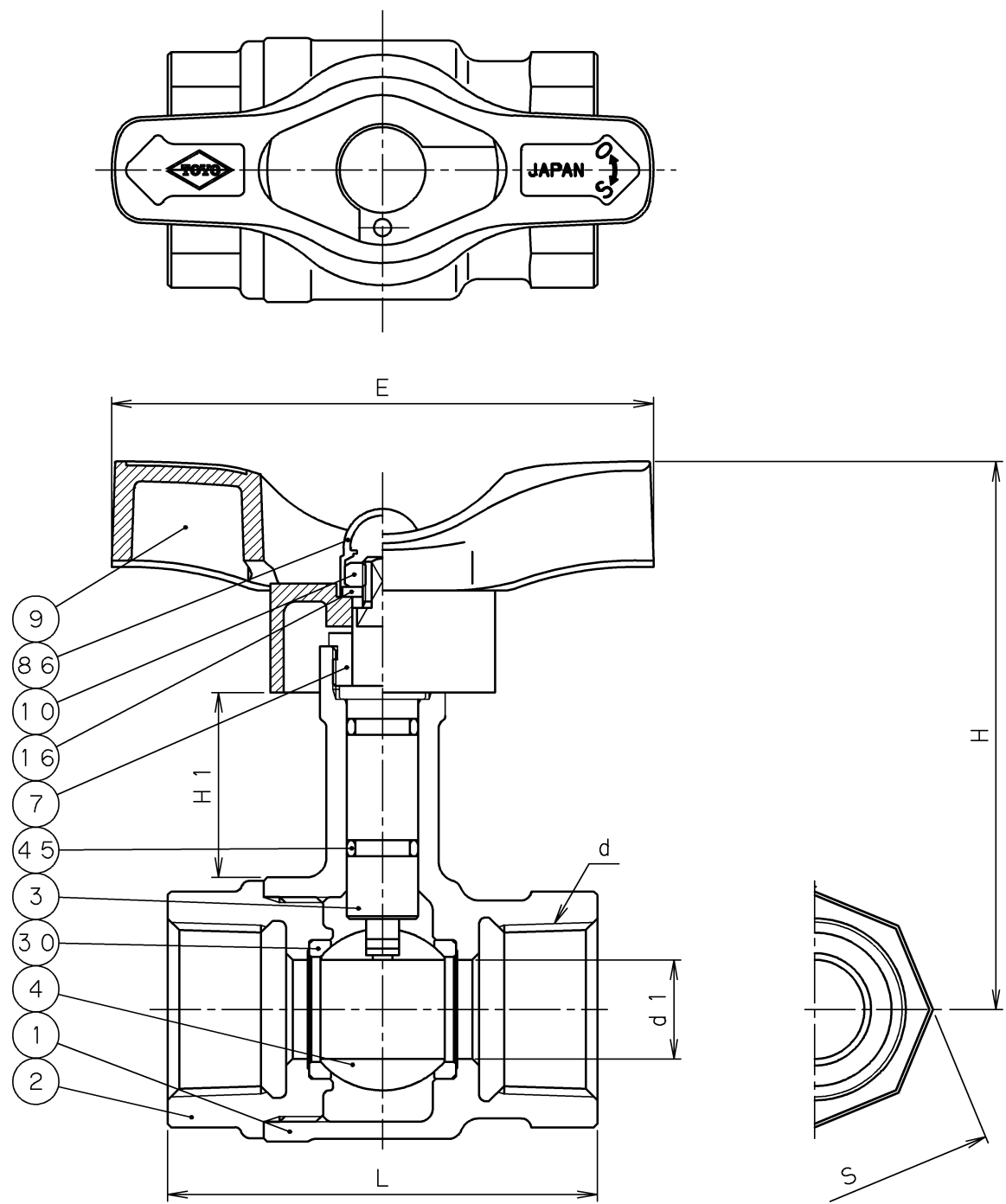


2016年1月設計変更
旧図面



寸法表 単位：mm

呼び径		d	d1	H	H1	L	E	S	質量 (Kg)	数量
A	B									
15	1/2	Rc 1/2	10	79	28.5	56	82	27	0.30	
20	3/4	Rc 3/4	15	83	28	65	82	33	0.43	
25	1	Rc 1	20	90	27	78	94	41	0.69	
32	1 1/4	Rc 1 1/4	25	105	38.5	86	94	51	1.00	
40	1 1/2	Rc 1 1/2	32	109	36.5	96	94	58	1.41	
50	2	Rc 2	40	124	33.5	109	120	71	2.40	



弁箱鋳出し表示例

86	保護キャップ	ポリエチレン	
45	Oリング	FKM	ふっ素ゴム
30	ボールシート	PTFE	
16	座金	SWRH62	亜鉛めっき
10	ナット	SS400	亜鉛めっき
9	ハンドル	強化ナイロン	
7	パッキン押さえ	C3604BD	
4	ボール	SCS13A	
3	弁棒	DRアロイ	耐脱亜鉛黄銅棒
2	ふた	CAC406	
1	弁箱	CAC406	

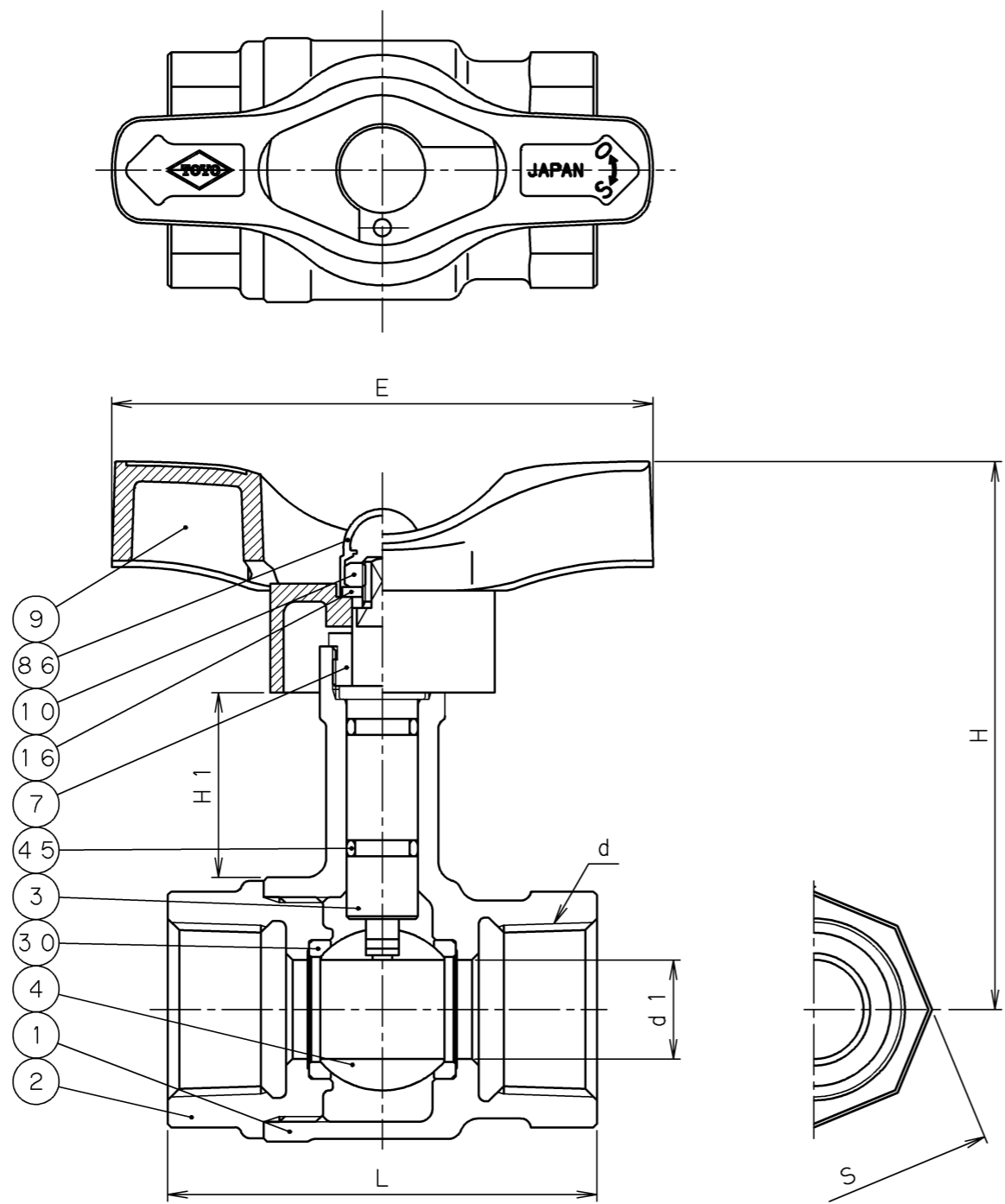
番号	部品名称	材料
----	------	----

面間規格 メーカー標準	青銅 400WOG ねじ込み形ボール弁 〈ロングネックタイプ, Tハンドル〉 スタンダードボア
管接続規格 JIS B0203	
肉厚規格 メーカー標準	
圧力検査規格 メーカー標準	

承認	津島	製品記号	△	
検図	荻原	BX-N-T	△	
検図		図面番号	△	
作成	島立	08N80000J	△	
日付	'08.12.22	記号	日付	承認

TOYO 東洋バルブ株式会社

2016年1月設計変更
新図面



寸法表 単位：mm

呼び径		d	d1	H	H1	L	E	S	質量 (Kg)	数量
A	B									
15	1/2	Rc 1/2	10	79	28.5	56	82	27	0.30	
20	3/4	Rc 3/4	15	83	28	65	82	33	0.43	
25	1	Rc 1	20	90	27	78	94	41	0.69	
32	1 1/4	Rc 1 1/4	25	105	38.5	86	94	51	1.00	
40	1 1/2	Rc 1 1/2	32	109	36.5	96	94	58	1.41	
50	2	Rc 2	40	124	33.5	109	120	71	2.40	

(1) 引張強さと伸びは、JIS H 3250のC3771と同等以上。

3/4
400
WOG

弁箱鑄出し表示例

86	保護キャップ	ポリプロピレン	
45	Oリング	FKM	ふっ素ゴム
30	ボールシート	PTFE	
16	座金	SWRH62	亜鉛めっき
10	ナット	SS400	亜鉛めっき
9	ハンドル	強化ナイロン	
7	パッキン押さえ	C3604BD	
4	ボール	SCS13A	
3	弁棒	C3531	(1)
2	ふた	CAC406	
1	弁箱	CAC406	

番号 部品名称 材料

面間規格
メーカー標準

管接続規格
JIS B0203

肉厚規格
メーカー標準

圧力検査規格
メーカー標準

青銅
400WOG
ねじ込み形ボール弁
《ロングネックタイプ, Tハンドル》
スタンダードボア

承認	小林	製品記号	△		
検図	布施谷	BX-N-T	△		
検図		図面番号	△		
作成	小濱	08N80000J	△		
日付	'16.1.5	記号	日付	承認	



東洋バルブ株式会社