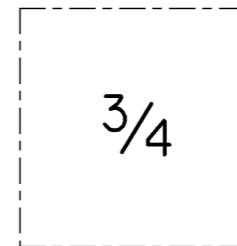
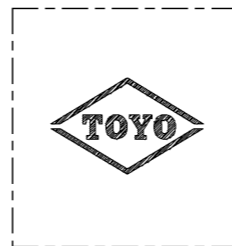


寸法表 単位: mm

呼び径	d	d1	H	L	E	S	質量 (Kg)	数量
1/2	Rc 1/2	15	73	73	100	26	0.4	
3/4	Rc 3/4	20	77	81	100	32	0.6	
1	Rc 1	25	82	94	120	40	0.9	
1 1/4	Rc 1 1/4	32	98	107	130	49	1.3	
1 1/2	Rc 1 1/2	40	105	120	130	56	1.8	
2	Rc 2	50	112	138	150	68	3.0	



弁箱鑄出し表示例

2007年8月設計変更
旧図面

※1. カニゼンめっき

11	ナット	SS400	亜鉛めっき
10	ばね座金	SWRH62A	亜鉛めっき
9	ロックナット	C3604BD	
8	スラストワッシャー	テフロン®	
7	Oリング	EPDM	エチレンプロピレンゴム
6	レバーハンドル	SUS430	
5	弁棒	DRアロイ	耐脱亜鉛黄銅棒 ※1
4	シート	テフロン®	
3	ボール	SUS304	
2	ふた	CAC406	
1	弁箱	CAC406	

番号	部品名称	材料
----	------	----

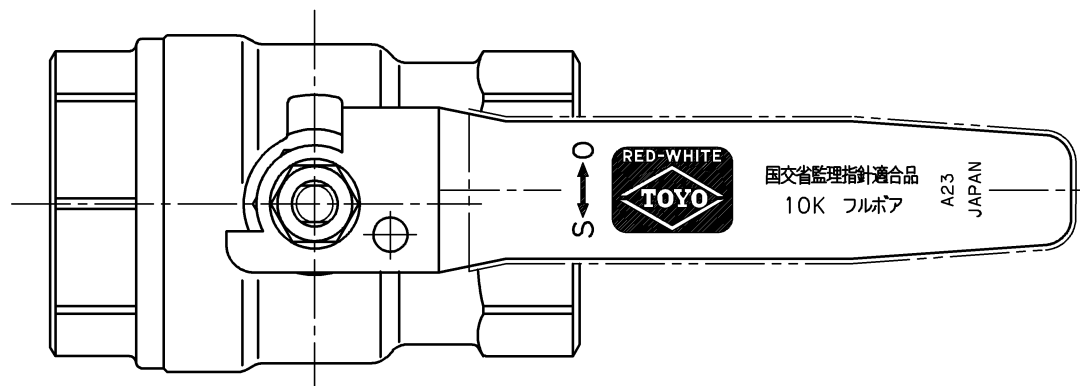
継手部の規格		青銅 10K ねじ込みボール弁 〈ロングネックタイプ〉 フルボア
JIS B 0203		
面間の規格		
メーカー標準		
トリム(要部)		

承認	小林(-)	試験圧力		バルブコード
検図	吉原	弁箱耐圧	弁座漏れ	BOX-U
検図		MPa	MPa	
作成	牛山	水圧		図面番号
縮尺	乱尺	0.6 MPa	0.6 MPa	08561300J △
日付	'02. 7.25	空圧		

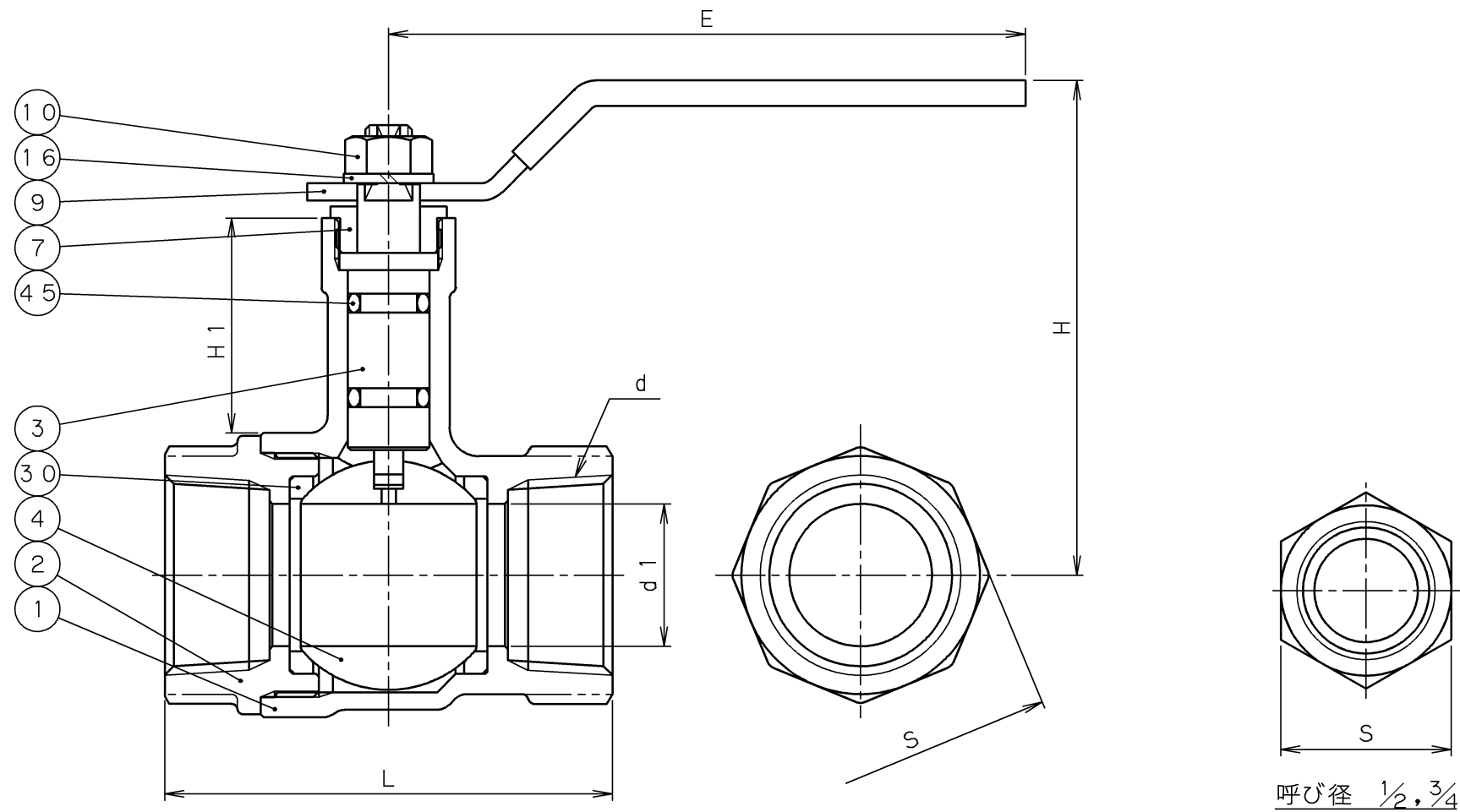
改訂		△						
マーク	日付	担当	検証	承認	内容			△
△								△



東洋バルブ株式会社

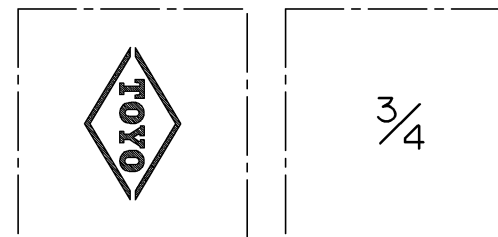


2007年8月設計変更
新図面



寸 法 表 単位：mm

呼び径		d	d1	H	H1	L	E	S	質量 (Kg)	数 量
A	B									
15	1/2	Rc 1/2	15	75	35	56	80	27	0.34	
20	3/4	Rc 3/4	20	79	35	65	80	33	0.45	
25	1	Rc 1	25	85	35	77	110	41	0.73	
32	1 1/4	Rc 1 1/4	32	102	45	90	110	51	1.06	
40	1 1/2	Rc 1 1/2	40	110	45	98	140	56	1.88	
50	2	Rc 2	50	118	45	119	140	69	2.36	



弁箱鋳出し表示例

45	0	リング	FKM	ふっ素ゴム
30		ボールシート	PTFE	
16		座 金	SWRH62	亜鉛めっき
10		ナ ッ ト	SS400	亜鉛めっき
9		ハ ン ド ル	SUS430	
7		パッキン押さえ	C3604BD	
4		ボ ー ル	SCS13A	
3		弁 棒	SUS304	
2		ふ た	CAC406	
1		弁 箱	CAC406	

番号	部 品 名 称	材 料
----	---------	-----

面間規格 メーカー標準	10K 青銅 ねじ込み形 ボール弁 《ロングネックタイプ》 フルボア
管接続規格 JIS B0203	
肉厚規格 メーカー標準	
圧力検査規格 メーカー標準	

承認	津島	製品記号	△		
検 図	荻原	BOX-N	△		
検 図		図面番号	△		
作成	島立	08N50000J	△		
日付	'08.12.22	記号	日付	承認	



東洋バルブ株式会社