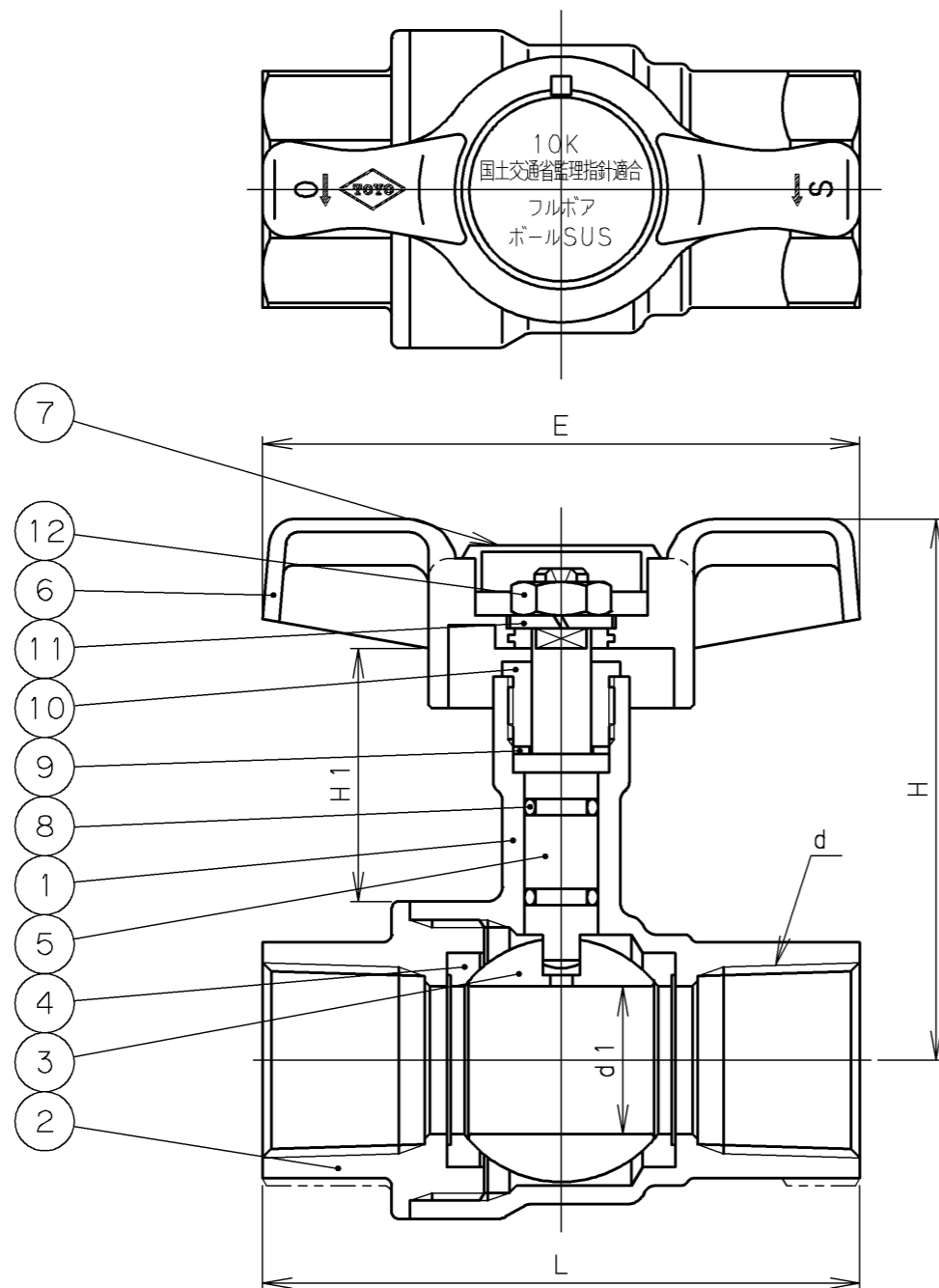
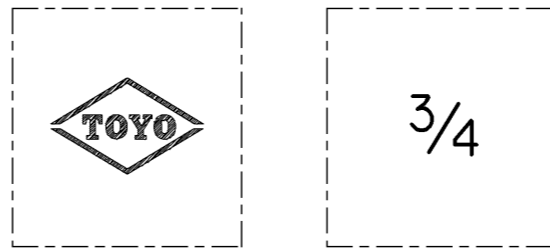


2007年8月設計変更  
旧図面



寸法表 単位: mm

呼び径	d	d1	H	H1	L	E	S	質量 (Kg)	数量
1/2	Rc 1/2	15	70	35	73	80	26	0.4	
3/4	Rc 3/4	20	73	35	81	80	32	0.6	
1	Rc 1	25	81	35	94	90	40	0.9	
1 1/4	Rc 1 1/4	32	98	47	107	100	49	1.3	
1 1/2	Rc 1 1/2	40	105	47	120	100	56	1.8	
2	Rc 2	50	112	47	138	120	68	3.0	



弁箱鑄出し表示例

※1. カニゼンめっき

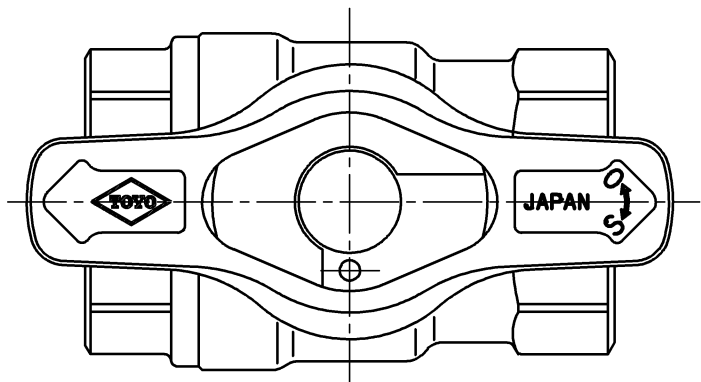
12	ナット	SS400	亜鉛めっき
11	ばね座金	SWRH62A	亜鉛めっき
10	ロックナット	C3604BD	
9	スラストワッシャー	テフロン®	
8	Oリング	EPDM	エチレンプロピレンゴム
7	キャップ	強化プラスチック	
6	Tハンドル	強化プラスチック	
5	弁棒	DRアロイ	耐脱亜鉛黄銅棒 ※1
4	シート	テフロン®	
3	ボール	SUS304	
2	ふた	CAC406	
1	弁箱	CAC406	

番号	部品名称	材料
継手部の規格		青銅 10K ねじ込みボール弁 フルボア 《ロングネック, Tハンドルタイプ》
JIS B 0203		
面間の規格		
メーカー標準		
トリム(要部)		

承認	小林(-)	試験圧力		バルブコード
検図	吉原	弁箱耐圧	弁座漏れ	BOX-U-T
検図		MPa	MPa	
作成	牛山	水圧		図面番号
縮尺	乱尺	0.6 MPa	0.6 MPa	08551300J △
日付	'02. 7.25	空圧		

改訂				△					
マーク	日付	担当	検証承認	内容					
△				△					
				△					

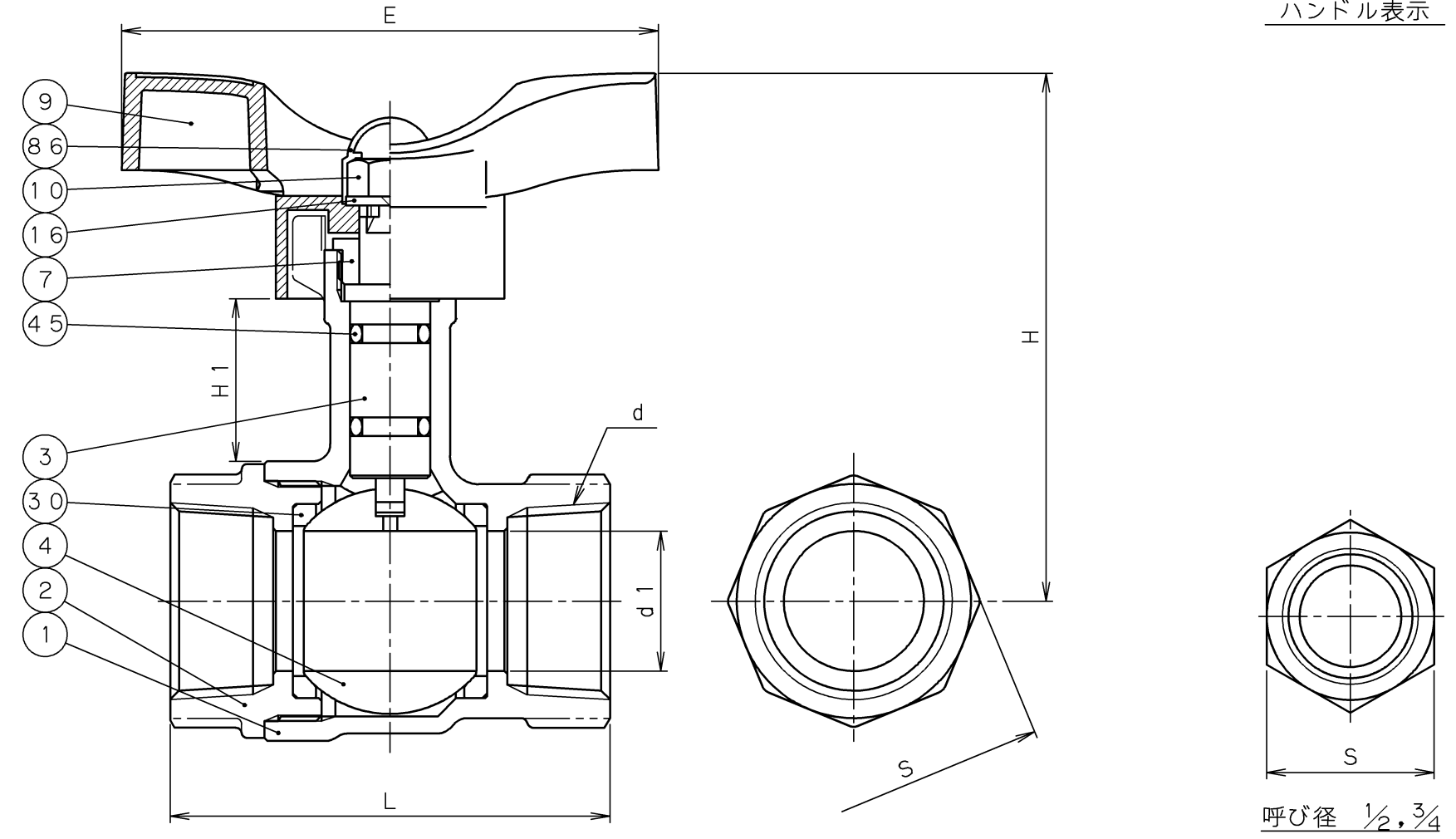
TOYO 東洋バルブ株式会社



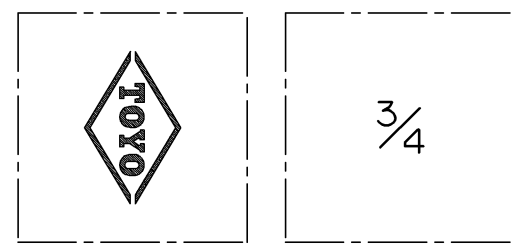
10Kフルボア  
国土交通省監理指針適合品

ハンドル表示

2007年8月設計変更  
新図面



呼び径 1/2, 3/4



弁箱鋳出し表示例

寸法表 単位: mm

呼び径		d	d1	H	H1	L	E	S	質量 (Kg)	数量
A	B									
15	1/2	Rc 1/2	15	80	28	56	82	27	0.35	
20	3/4	Rc 3/4	20	84	28	65	82	33	0.47	
25	1	Rc 1	25	93	28	77	94	41	0.73	
32	1 1/4	Rc 1 1/4	32	110	40	90	94	51	1.06	
40	1 1/2	Rc 1 1/2	40	125	38	98	120	56	1.88	
50	2	Rc 2	50	134	38	119	120	69	2.68	

番号	部品名称	材 料	
86	保護キャップ	ポリエチレン	
45	O リン グ	FKM	ふっ素ゴム
30	ボールシート	PTFE	
16	座 金	SWRH62	亜鉛めっき
10	ナ ッ ト	SS400	亜鉛めっき
9	ハ ン ド ル	強化ナイロン	
7	パッキン押さえ	C3604BD	
4	ボ ー ル	SCS13A	
3	弁 棒	SUS304	
2	ふ た	CAC406	
1	弁 箱	CAC406	

面間規格		10K 青銅 ねじ込み形 ボール弁 《ロングネックタイプ, Tハンドル》 フルボア	
メーカー標準			
管接続規格			
JIS B0203			
肉厚規格		製品記号	
メーカー標準			
圧力検査規格			
メーカー標準		△	
承認	津島	BOX-N-T	
検 図	荻原	△	
検 図		△	
作成	島立	△	
日付	'08.12.22	08N90000J △	
		記号	日付 承認

**TOYO** 東洋バルブ株式会社