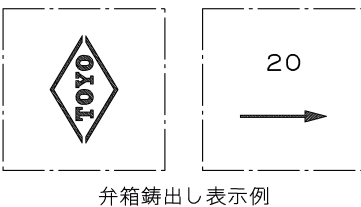
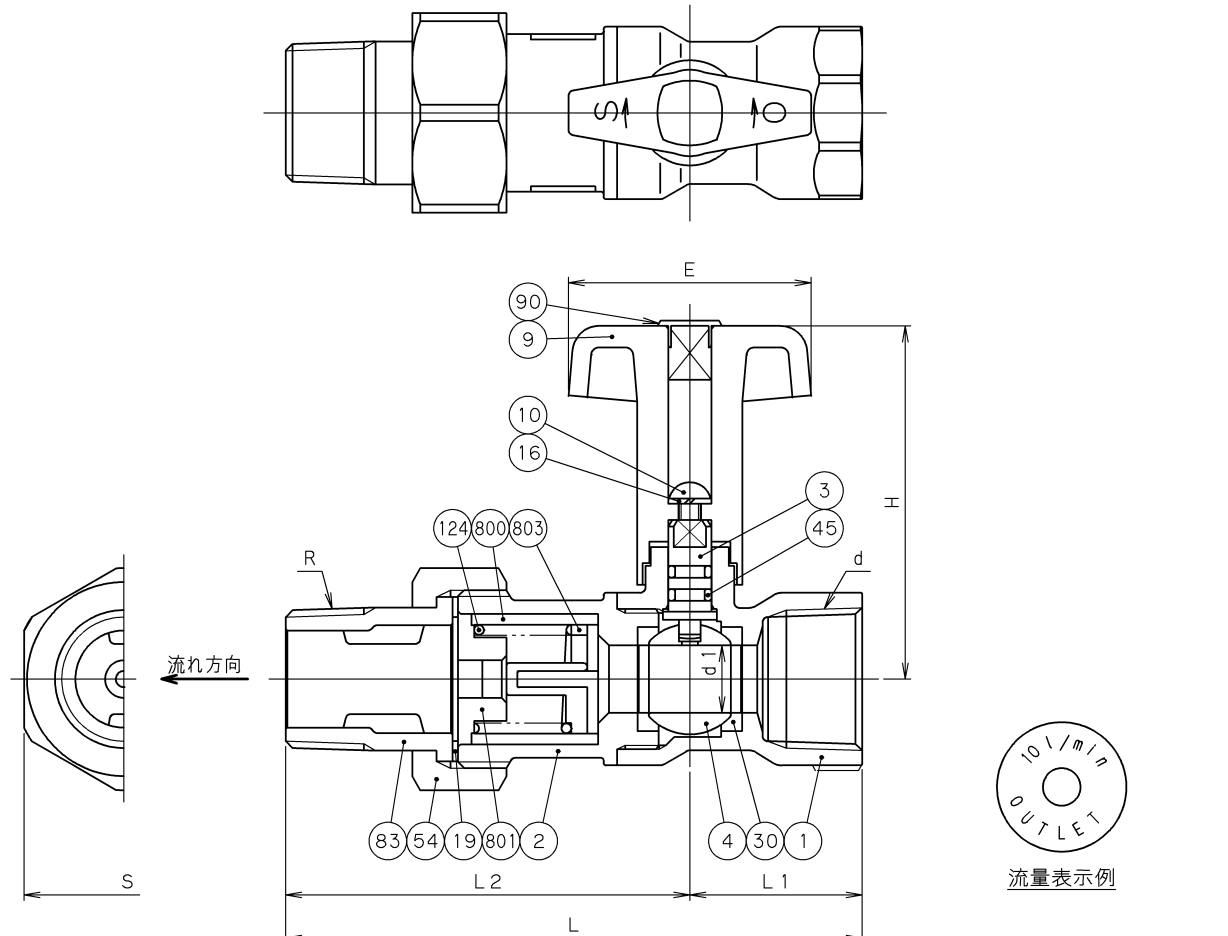


2012年7月設計変更
旧図面



寸 法 表 単位：mm

呼び径		R	d	d1	H	L	L1	L2	E	S	質量 (Kg)	数量
A	B											
15	1/2	R 1/2	Rc 1/2	9.2	63.5	98	25	73	45	37	0.32	
20	3/4	R 3/4	Rc 3/4	12.5	66	107	32	75	45	37	0.42	
25	1	R 1	Rc 1	15	73	116	35	81	60	45	0.66	

(1) 引張強さと伸びは、JIS H 3250のC3771と同等以上。

803	ニードル	ポリアセタール	
801	ノズル	ポリアセタール	
800	カートリッジ	ポリアセタール	
124	スプリング	SUS304WPB	
90	キャップ	プラスチック	
83	ニップル	CAC406	
54	ユニオンナット	CAC406C	
45	Oリング	EPDM	エチレンプロピレンゴム
30	ボールシート	PTFE	
19	ガasket	T#1995	ノンアスベストシート
16	ばね座金	SWRH62A	亜鉛めっき
10	丸小ねじ	SS400	亜鉛めっき
9	Tハンドル	強化プラスチック	
4	ボール	C3771BD	クロムめっき
3	弁棒	C3531	(1)
2	ふた	CAC406	
1	弁箱	CAC406	

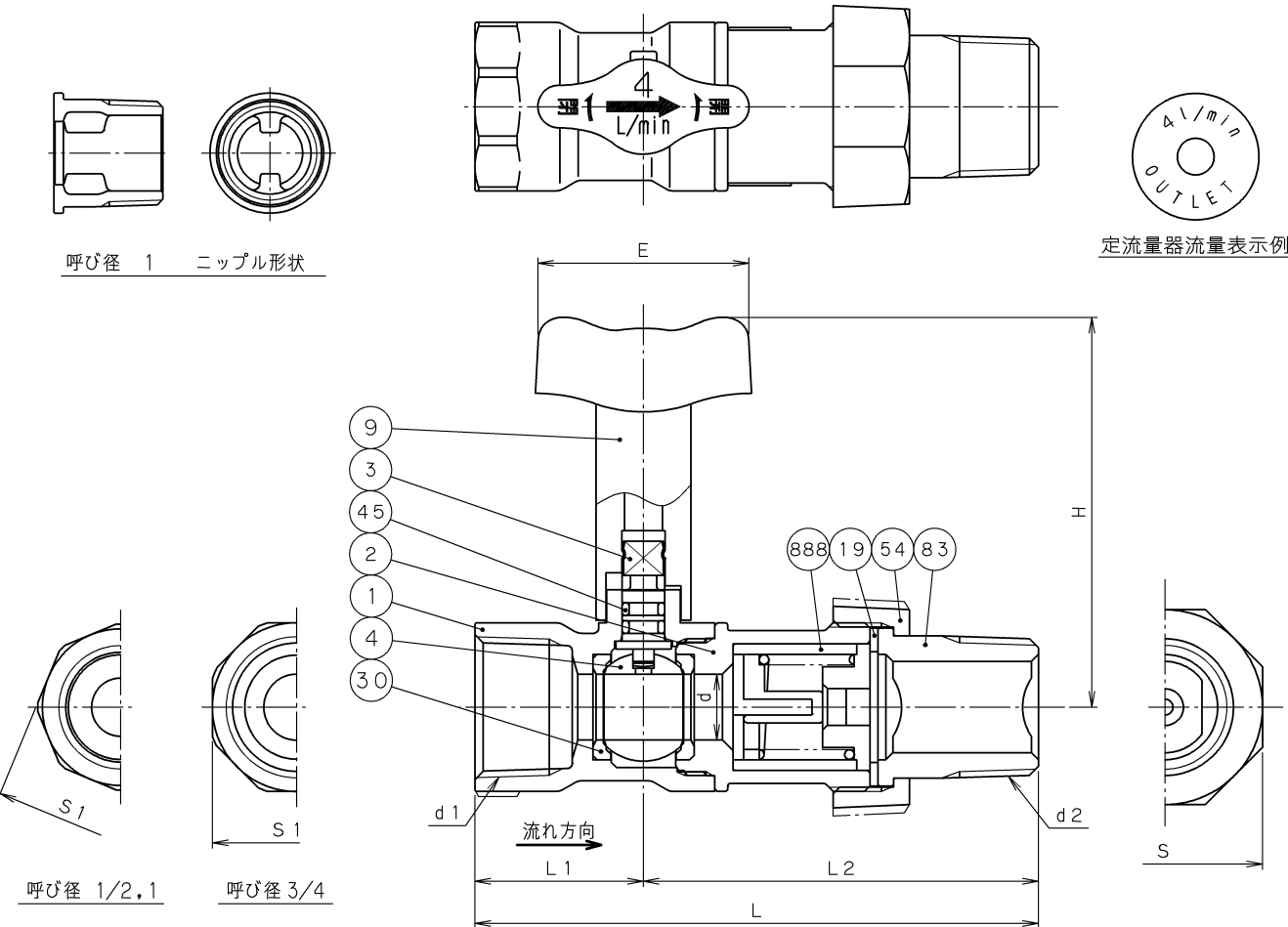
番号	部品名称	材 料
----	------	-----

面間規格 メーカー標準	青 銅 10K 定流量弁 《ストレート形》
管接続規格 JIS B0203	
肉厚規格 メーカー標準	
圧力検査規格 メーカー標準	

承認	津島	製品記号	△		
検 閲	小松	BF	△		
検 閲		図面番号	△		
作成	牛山	01600000J	△		
日付	'11.11.4		記号	日付	承認

東洋バルブ株式会社

2012年7月設計変更
新図面



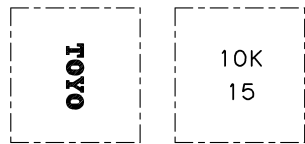
定流量器流量表示例

呼び径 1/2, 1 呼び径 3/4

寸法表 単位: mm

呼び径		d	d1	d2	H	L	L1	L2	E	S	S1	質量 (Kg)	数量
A	B												
15	1/2	10	Rc 1/2	R 1/2	72	98	26.5	71.5	40	37	27	0.35	
20	3/4	12.5	Rc 3/4	R 3/4	74	107	32	75	40	37	32	0.42	
25	1	14.5	Rc 1	R 1	75.5	116	34	82	40	46	41	0.65	

(1) 引張強さと伸びは、JIS H 3250のC3771と同等以上。



呼び径 1/2



呼び径 3/4, 1

分箱鋳出し表示例

使用条件

最高許容圧力1MPa、最高使用温度90°C以下の冷・温水。
60°C以下(35, 40L/min用)

設定流量(L/min)

4, 6, 8, 10, 12, 15, 17, 20, 25, 30, 35, 40

888	定流量器	ポリアセタール+SUS304	
83	ニップル	CAC406	
54	ユニオンナット	CAC406	
45	Oリング	EPDM	エチレンプロピレンゴム
30	ボールシート	PTFE	
19	ガasket	T#1995	ノンアスベストシート
9	ハンドル	ポリアセタール	
4	ボール	C3771BD	クロムめっき
3	弁棒	C3531	(1)
2	ふた	CAC406	
1	弁箱	CAC406	

番号	部品名称	材料
----	------	----

面間規格 メーカー標準	青銅 10K 定流量弁 《ストレート形》
管接続規格 JIS B0203	
肉厚規格 メーカー標準	
圧力検査規格 メーカー標準	

承認	小林	製品記号	△		
検図	津島	BF	△		
検図	小松	図面番号	△		
作成	牛山	0A100000J △	△		
日付	12.3.14	記号	日付	承認	



東洋バルブ株式会社