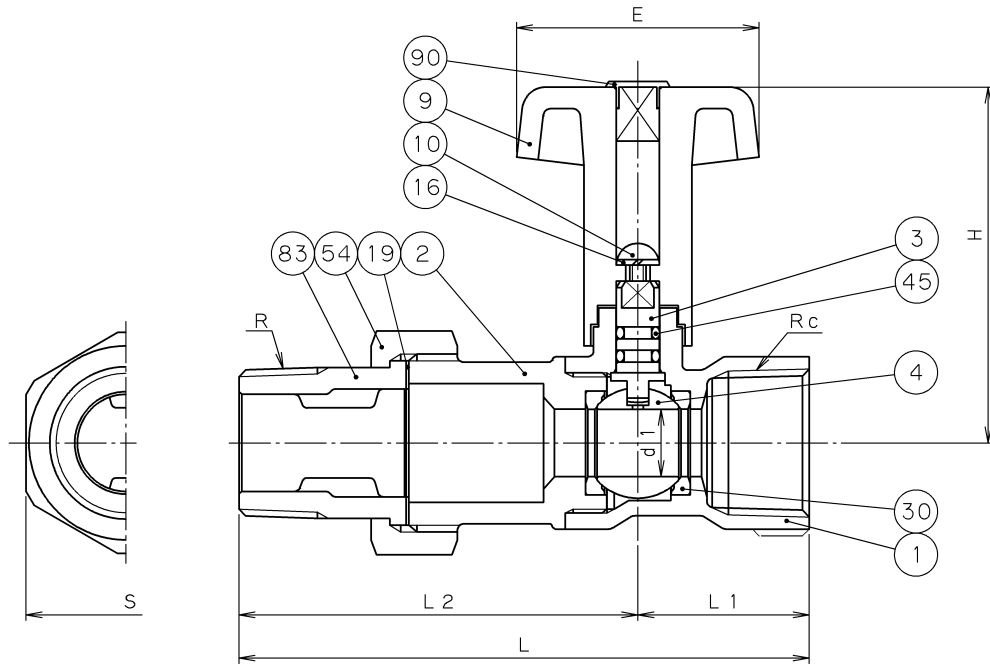
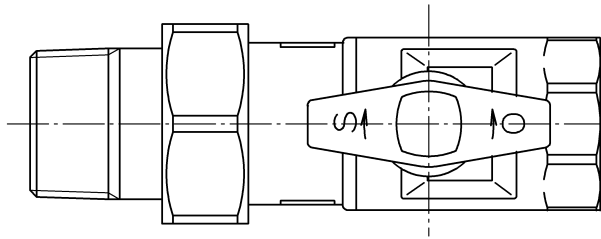


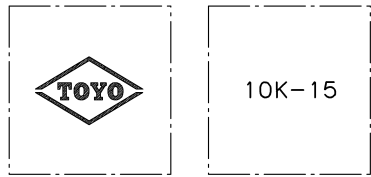
2012年7月設計変更  
旧図面



寸 法 表 単位：mm

呼び径	Rc	R	d1	H	L	L1	L2	E	S	質量 (Kg)	数量
15	Rc 1/2	R 1/2	9.2	63.5	87.5	25	62.5	45	31	0.30	
20	Rc 3/4	R 3/4	12.5	66.0	107.0	32	75.0	45	37	0.41	
25	Rc 1	R 1	15.0	73.0	113.0	35	78.0	60	45	0.65	

(1) 引張強さと伸びは、JIS H 3250のC3771と同等以上。



弁箱鋳出し表示例

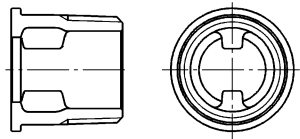
90	キャップ	プラスチック	
83	ニップル	CAC406	
54	ユニオンナット	CAC406C	
45	Oリング	EPDM	エチレンプロピレンゴム
30	ボールシート	PTFE	
19	ガスケット	T#1995	ノンアスベストシート
16	ばね座金	SWRH62A	亜鉛めっき
10	丸小ねじ	SS400	亜鉛めっき
9	Tハンドル	強化プラスチック	
4	ボール	C3771BE	クロムめっき
3	弁棒	C3531	(1)
2	ふた	CAC406	
1	弁箱	CAC406	
番号	部品名称	材 料	

面間規格 メーカー標準	<b>青銅</b> <b>10K</b> <b>ねじ込み形 ボール弁</b> 《テーパめねじ×ニップル付》 ロングハンドルタイプ、レデュースドボア
管接続規格 JIS B0203	
肉厚規格 メーカー標準	
圧力検査規格 メーカー標準	

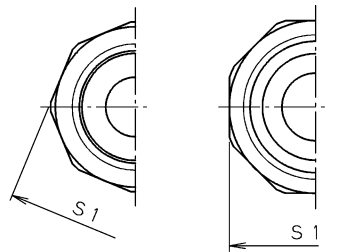
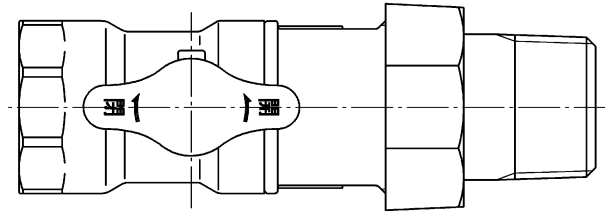
承認	津島	製品記号	△		
検図	小松	B61	△		
検図		図面番号	△		
作成	牛山	01740000J △	△		
日付	'11.11.9		記号	日付	承認

**東洋バルブ株式会社**

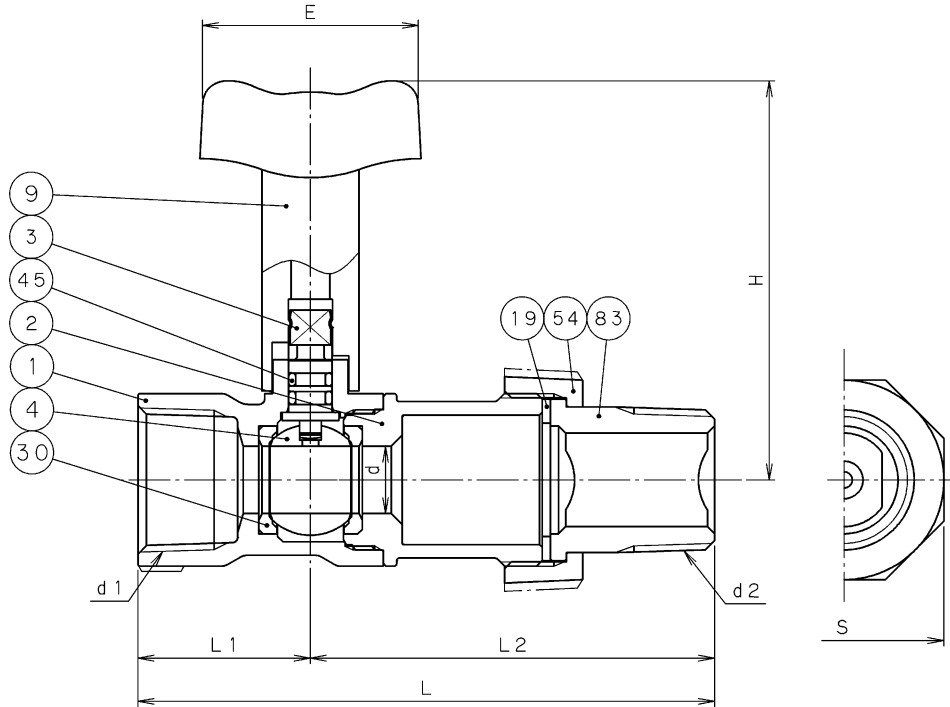
2012年7月設計変更  
新図面



呼び径 25 ニップル形状



呼び径 15, 25      呼び径 20

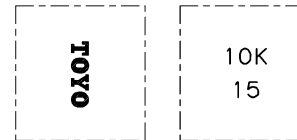


寸法表

単位: mm

呼び径		d	d1	d2	H	L	L1	L2	E	S	S1	質量 (Kg)	数量
A	B												
15	1/2	10	Rc 1/2	R 1/2	72	87.5	26.5	61	40	37	27	0.33	
20	3/4	12.5	Rc 3/4	R 3/4	74	107	32	75	40	37	32	0.41	
25	1	14.5	Rc 1	R 1	75.5	113	34	79	40	46	41	0.60	

(1) 引張強さと伸びは、JIS H 3250のC3771と同等以上。



呼び径 15



呼び径 20, 25

弁箱鋳出し表示例

83	ニップル	CAC406	
54	ユニオンナット	CAC406	
45	Oリング	EPDM	エチレンプロピレンゴム
30	ボールシート	PTFE	
19	ガスケット	T #1995	ノンアスベストシート
9	ハンドル	ポリアセタール	
4	ボール	C3771BD	クロムめっき
3	弁棒	C3531	(1)
2	ふた	CAC406	
1	弁箱	CAC406	

番号	部品名称	材料
----	------	----

面間規格 メーカー標準	<b>青銅</b> <b>10K</b> <b>ねじ込み形 ボール弁</b> 《テーパめねじ×ニップル付》 ロングハンドルタイプ、レデュースドボア
管接続規格 JIS B0203	
肉厚規格 メーカー標準	
圧力検査規格 メーカー標準	

承認	小林	製品記号	△		
検図	津島	B61	△		
検図	小松	図面番号	△		
作成	牛山	0A060000J △	△		
日付	12.3.14	記号	日付	承認	



**東洋バルブ株式会社**