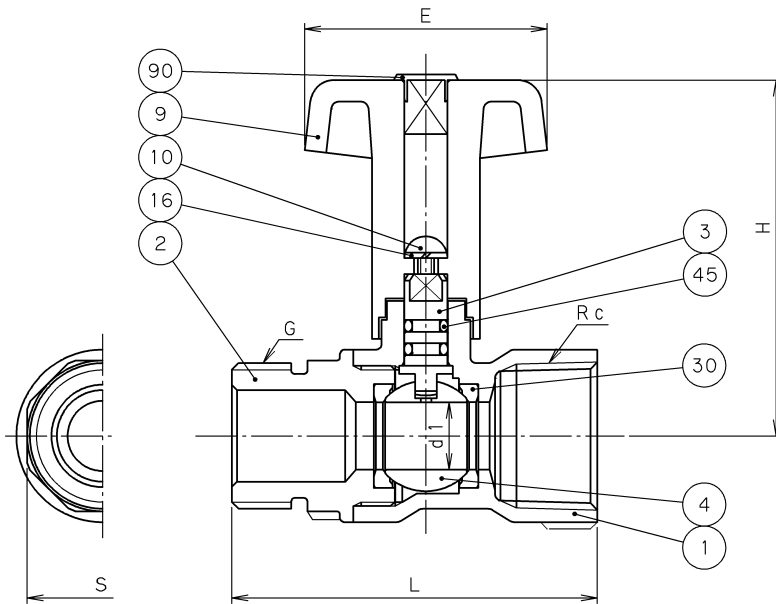
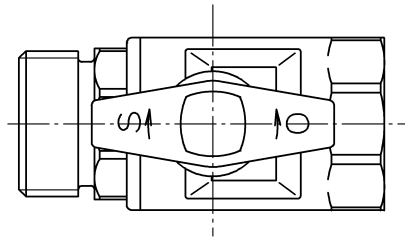


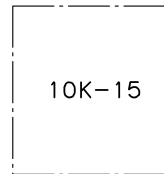
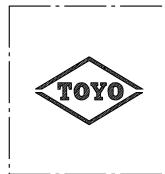
2012年7月設計変更  
旧図面



寸法表 単位: mm

呼び径	Rc	G	d1	H	L	E	S	質量 (Kg)	数量
15	Rc 1/2	G 1/2	9.2	63.5	59.0	45	22	0.19	
20	Rc 3/4	G 3/4	12.5	66.0	68.0	45	28	0.26	
25	Rc 1	G 1	15.0	73.0	81.5	60	35	0.47	

(1) 引張強さと伸びは、JIS H 3250のC3771と同等以上。



弁箱鑄出し表示例

90	キャップ	プラスチック	
45	Oリング	EPDM	エチレンプロピレンゴム
30	ボールシート	PTFE	
16	ばね座金	SWRH62A	亜鉛めっき
10	丸小ねじ	SS400	亜鉛めっき
9	Tハンドル	強化プラスチック	
4	ボール	C3771BE	クロムめっき
3	弁棒	C3531	(1)
2	ふた	CAC406	
1	弁箱	CAC406	
番号	部品名称	材 料	

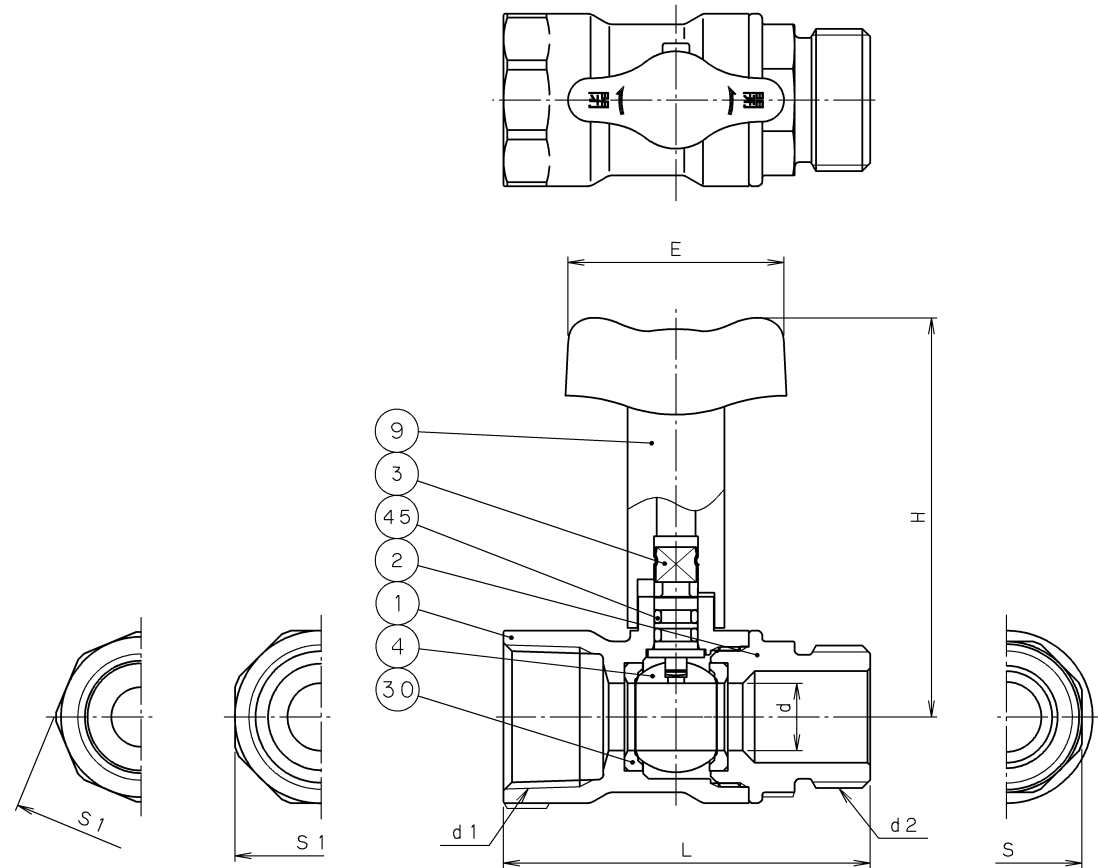
面間規格 メーカー標準	<b>青銅</b> <b>10K</b> <b>ねじ込み形 ボール弁</b> 《テーパめねじ×平行おねじ》 ロングハンドルタイプ、レデュースドボア
管接続規格 JIS B0202 JIS B0203	
肉厚規格 メーカー標準	
圧力検査規格 メーカー標準	

承認	津島	製品記号	△		
検図	小松	B51	△		
検図		図面番号	△		
作成	牛山	01730000J	△		
日付	'11.11.9	記号	日付	承認	



**東洋バルヴ株式会社**

2012年7月設計変更  
新図面

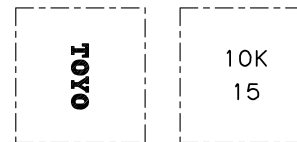


呼び径 15, 25      呼び径 20

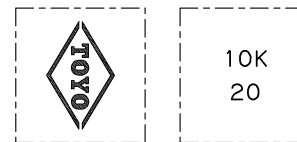
寸 法 表      単位：mm

呼び径	d	d1	d2	H	L	E	S	S1	質量 (kg)	数量
15	10	Rc 1/2	G 1/2	72	62	40	24	27	0.20	
20	12.5	Rc 3/4	G 3/4	74	68	40	28	32	0.26	
25	14.5	Rc 1	G 1	75.5	75.5	40	35	41	0.36	

(1) 引張強さと伸びは、JIS H 3250のC3771と同等以上。



呼び径 15



呼び径 20, 25

弁箱鑄出し表示例

45	O リ ン グ	EPDM	エチレンプロピレンゴム
30	ボ ー ル シ ー ト	PTFE	
9	ハ ン ド ル	ポリアセタール	
4	ボ ー ル	C3771BE	クロムめっき
3	弁 棒	C3531	(1)
2	ふ た	CAC406	
1	弁 箱	CAC406	
番号	部 品 名 称	材 料	

面 間 規 格 メーカー標準	<b>青 銅</b> <b>10K</b> <b>ねじ込み形 ボール弁</b> 《テーパめねじ×平行おねじ》 ロングハンドルタイプ、レデュースドボア
管 接 続 規 格 JIS B0202 JIS B0203	
肉 厚 規 格 メーカー標準	
圧 力 検 査 規 格 メーカー標準	

承認	小林	製品記号	△		
検 図	津島	B51	△		
検 図	小松	図面番号	△		
作 成	牛山	0A050000J △	△		
日 付	'12. 3. 14	記号	日付	承認	



**東洋バルヴ株式会社**