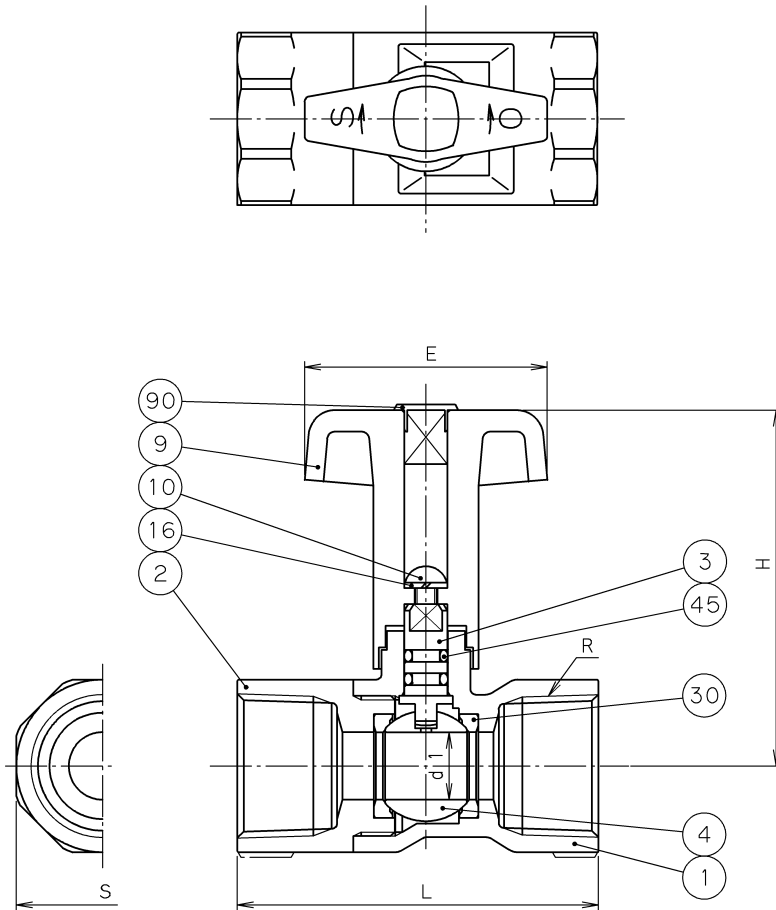


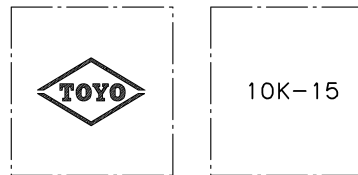
2012年7月設計変更
旧図面



寸 法 表 単位：mm

呼び径	R	d1	H	L	E	S	質量 (Kg)	数量
15	Rc 1/2	9.2	63.5	56.0	45	26	0.15	
20	Rc 3/4	12.5	66.0	67.0	45	32	0.28	
25	Rc 1	15.0	73.0	77.5	60	40	0.48	

(1) 引張強さと伸びは、JIS H 3250のC3771と同等以上。



弁箱鋳出し表示例

90	キャップ	プラスチック	
45	Oリング	EPDM	エチレンプロピレンゴム
30	ボールシート	PTFE	
16	ばね座金	SWRH62A	亜鉛めっき
10	丸小ねじ	SS400	亜鉛めっき
9	Tハンドル	強化プラスチック	
4	ボール	C3771BE	クロムめっき
3	弁棒	C3531	(1)
2	ふた	CAC406	
1	弁箱	CAC406	
番号	部品名称	材 料	

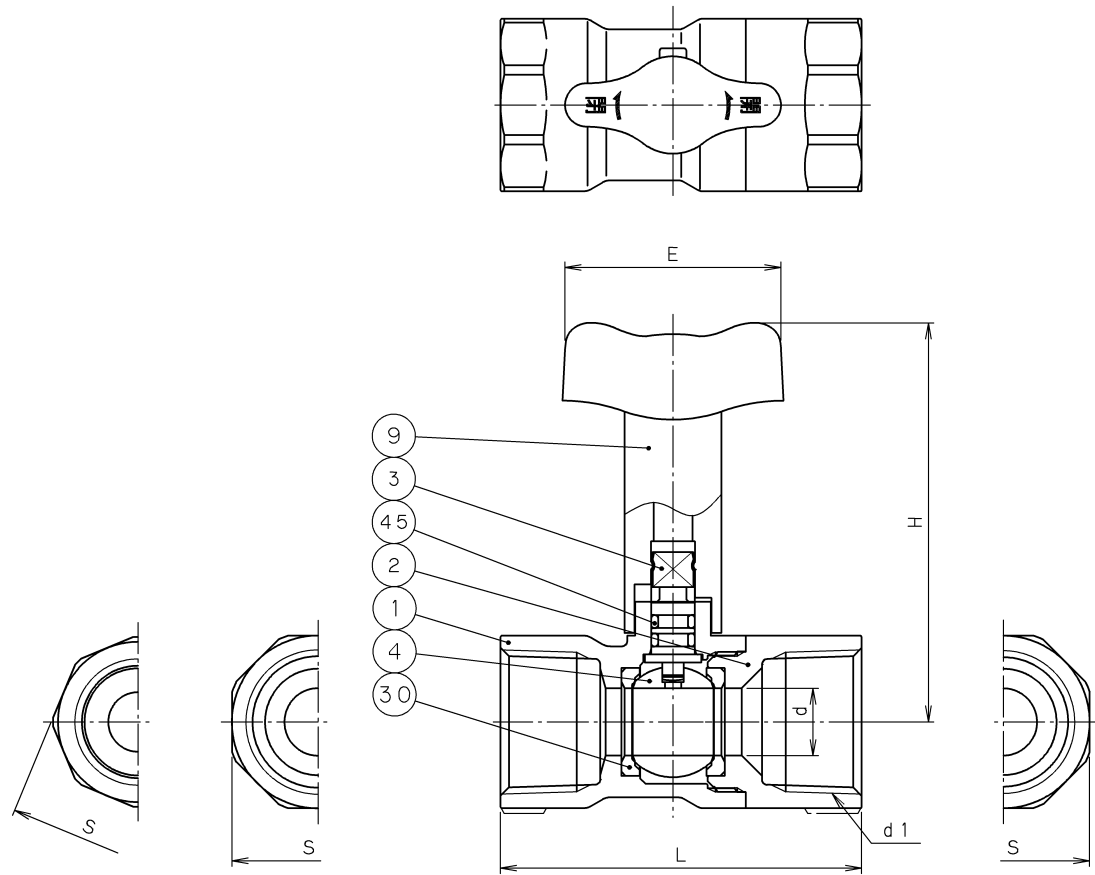
面 間 規 格 メーカー標準	青 銅 10K ねじ込み形 ボール弁 《テーパめねじ×テーパめねじ》 ロングハンドルタイプ、レデュースドボア
管 接 続 規 格 JIS B0203	
肉 厚 規 格 メーカー標準	
圧 力 検 査 規 格 メーカー標準	

承認	津島	製品記号	△		
検 図	小松	B41	△		
検 図		図面番号	△		
作成	牛山	01720000J △	△		
日付	'11.11.9		記号	日付	承認



東洋バルヴ株式会社

2012年7月設計変更
新図面

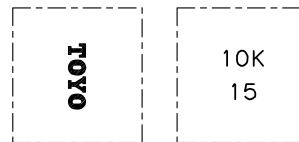


呼び径 15, 25 呼び径 20

寸法表 単位: mm

呼び径	d	d1	H	L	E	S	質量 (Kg)	数量
15	10	Rc 1/2	72	56	40	27	0.19	
20	12.5	Rc 3/4	74	67	40	32	0.28	
25	14.5	Rc 1	75.5	70.5	40	41	0.36	

(1) 引張強さと伸びは、JIS H 3250のC3771と同等以上。



呼び径 15



呼び径 20, 25

弁箱鋳出し表示例

45	O リン グ	EPDM	エチレンプロピレンゴム
30	ボールシート	PTFE	
9	ハンドル	ポリアセタール	
4	ボール	C3771BE	クロムめっき
3	弁 棒	C3531	(1)
2	ふ た	CAC406	
1	弁 箱	CAC406	
番号	部 品 名 称	材 料	

面間規格 メーカー標準	青銅 10K ねじ込み形 ボール弁 《テーパめねじ×テーパめねじ》 ロングハンドルタイプ、レデュースドボア
管接続規格 JIS B0203	
肉厚規格 メーカー標準	
圧力検査規格 メーカー標準	

承認	小林	製品記号	△		
検 閲	津島	B41	△		
検 閲	小松	図面番号	△		
作成	牛山	0A040000J △	△		
日付	'12.3.14	記号	日付	承認	



東洋バルブ株式会社