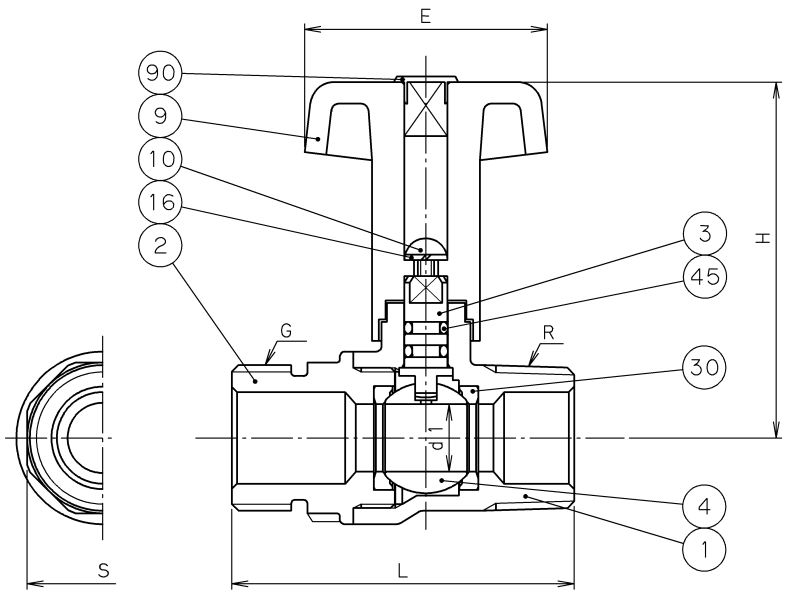
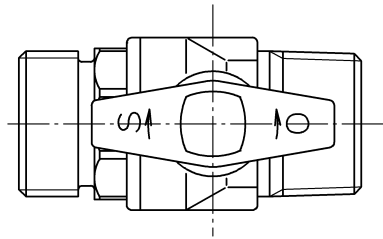


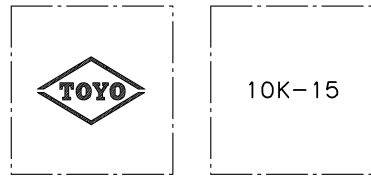
2012年7月設計変更
旧図面



寸 法 表 単位：mm

呼び径	R	G	d1	H	L	E	S	質量 (kg)	数量
15	R 1/2	G 1/2	9.2	63.5	57	45	22	0.16	
20	R 3/4	G 3/4	12.5	66.0	64	45	28	0.25	

(1) 引張強さと伸びは、JIS H 3250のC3771と同等以上。



弁箱鑄出し表示例

90	キャップ	プラスチック	
45	Oリング	EPDM	エチレンプロピレンゴム
30	ボールシート	PTFE	
16	ばね座金	SWRH62A	亜鉛めっき
10	丸小ねじ	SS400	亜鉛めっき
9	Tハンドル	強化プラスチック	
4	ボール	C3771BE	クロムめっき
3	弁棒	C3531	(1)
2	ふた	CAC406	
1	弁箱	CAC406	
番号	部品名称	材 料	

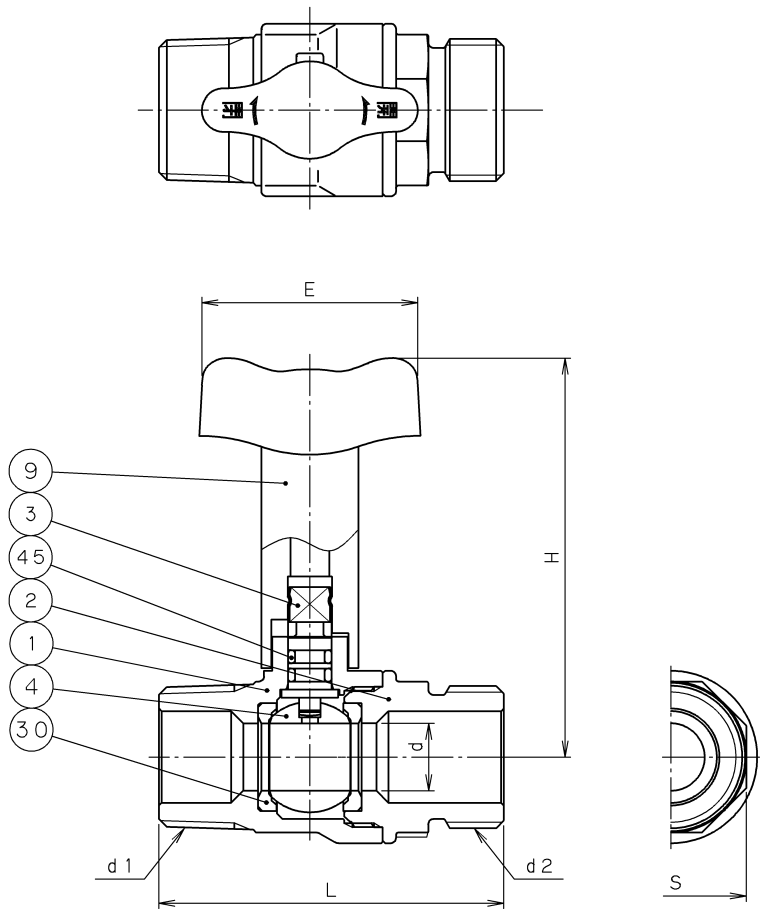
面 間 規 格 メーカー標準	青 銅 10K ねじ込み形 ボール弁 《テーパおねじ×平行おねじ》 ロングハンドルタイプ、レデュースドボア
管 接 続 規 格 JIS B0202 JIS B0203	
肉 厚 規 格 メーカー標準	
圧 力 検 査 規 格 メーカー標準	

承認	津島	製品記号	△		
検 図	小松	B21	△		
検 図		図面番号	△		
作成	牛山	01680000J	△		
日付	'11.11.9		記号	日付	承認



東洋バルヴ株式会社

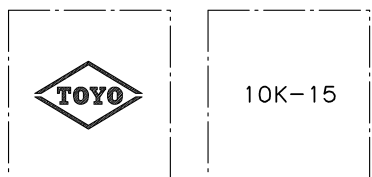
2012年7月設計変更
新図面



寸 法 表 単位：mm

呼び径	d	d1	d2	H	L	E	S	質量 (Kg)	数量
15	10	R 1/2	G 1/2	72	60	40	24	0.16	
20	12.5	R 3/4	G 3/4	74	64	40	28	0.25	

(1) 引張強さと伸びは、JIS H 3250のC3771と同等以上。



45	O リ ン グ	EPDM	エチレンプロピレンゴム
30	ボ ー ル シ ー ト	PTFE	
9	ハ ン ド ル	ポリアセタール	
4	ボ ー ル	C3771BE	クロムめっき
3	弁 棒	C3531	(1)
2	ふ た	CAC406	
1	弁 箱	CAC406	

番号	部 品 名 称	材 料
----	---------	-----

面 間 規 格 メーカー標準
管 接 続 規 格 JIS B0202 JIS B0203
肉 厚 規 格 メーカー標準
圧 力 検 査 規 格 メーカー標準

青 銅
10K
ねじ込み形 ボール弁
《テーパおねじ×平行おねじ》
ロングハンドルタイプ、レデュースドボア

承認	小林	製品記号	△		
検 図	高木	B21	△		
検 図	小濱	図面番号	△		
作成	牛山	0A020000J △	△		
日付	'12.9.18	記号	日付	承認	

東洋バルブ株式会社