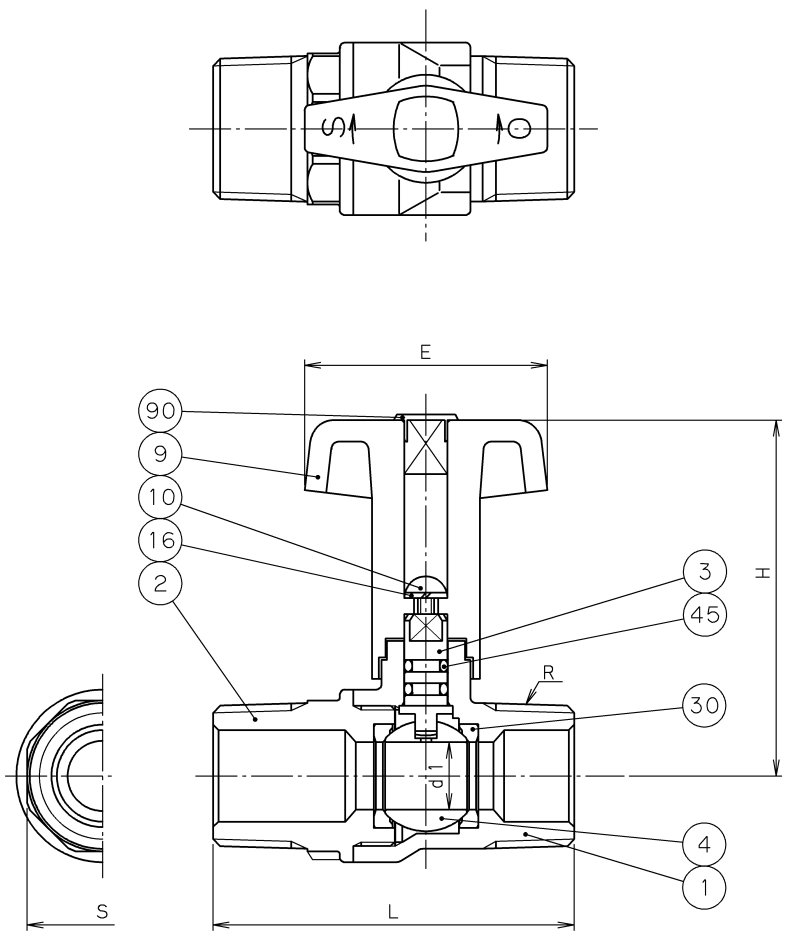


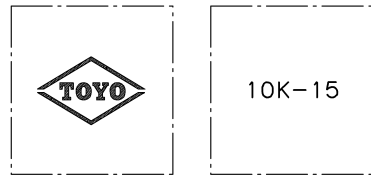
2012年7月設計変更
旧図面



寸法表 単位: mm

呼び径	R	d1	H	L	E	S	質量 (Kg)	数量
15	R 1/2	9.2	63.5	59	45	22	0.18	
20	R 3/4	12.5	66.0	67	45	28	0.25	

(1) 引張強さと伸びは、JIS H 3250のC3771と同等以上。



弁箱鋳出し表示例

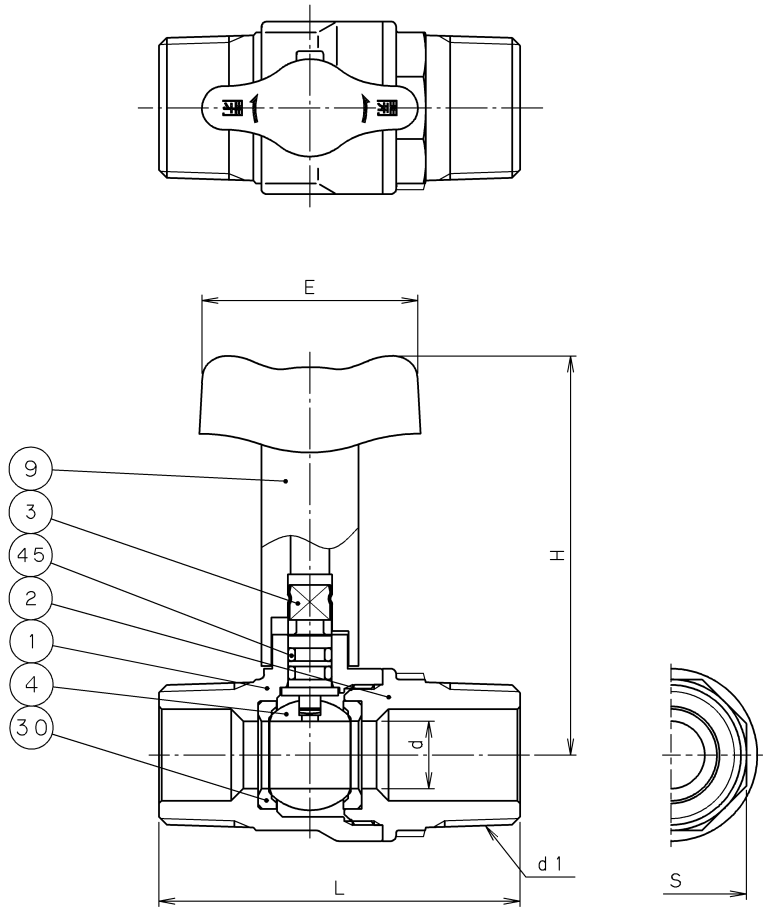
90	キャップ	プラスチック	
45	Oリング	EPDM	エチレンプロピレンゴム
30	ボールシート	PTFE	
16	ばね座金	SWRH62A	亜鉛めっき
10	丸小ねじ	SS400	亜鉛めっき
9	Tハンドル	強化プラスチック	
4	ボール	C3771BE	クロムめっき
3	弁棒	C3531	(1)
2	ふた	CAC406	
1	弁箱	CAC406	
番号	部品名称	材料	

面間規格 メーカー標準	青銅 10K ねじ込み形 ボール弁 《テーパおねじ×テーパおねじ》 ロングハンドルタイプ、レデュースドボア
管接続規格 JIS B0203	
肉厚規格 メーカー標準	
圧力検査規格 メーカー標準	

承認	津島	製品記号	△		
検図	小松	B11	△		
検図		図面番号	△		
作成	牛山	01670000J	△		
日付	'11.11.9		記号	日付	承認

TOYO 東洋バルヴ株式会社

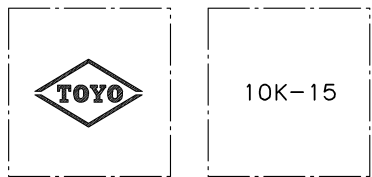
2012年7月設計変更
新図面



寸法表 単位: mm

呼び径	d	d1	H	L	E	S	質量 (Kg)	数量
15	10	R 1/2	72	60	40	24	0.18	
20	12.5	R 3/4	74	67	40	28	0.25	

(1) 引張強さと伸びは、JIS H 3250のC3771と同等以上。



弁箱鋳出し表示例

45	O リン グ	EPDM	エチレンプロピレンゴム
30	ボールシート	PTFE	
9	ハンドル	ポリアセタール	
4	ボール	C3771BE	クロムめっき
3	弁 棒	C3531	(1)
2	ふ た	CAC406	
1	弁 箱	CAC406	
番号	部 品 名 称	材 料	

面 間 規 格 メーカー標準	青 銅 10K ねじ込み形 ボール弁 《テーパおねじ×テーパおねじ》 ロングハンドルタイプ、レデュースドボア
管 接 続 規 格 JIS B0203	
肉 厚 規 格 メーカー標準	
圧 力 検 査 規 格 メーカー標準	

承認	小林	製品記号	△		
検 閲	津島	B11	△		
検 閲	小松	図面番号	△		
作 成	牛山	0A010000J △	△		
日 付	'12. 3. 14	記号	日 付	承認	



東洋バルヴ株式会社