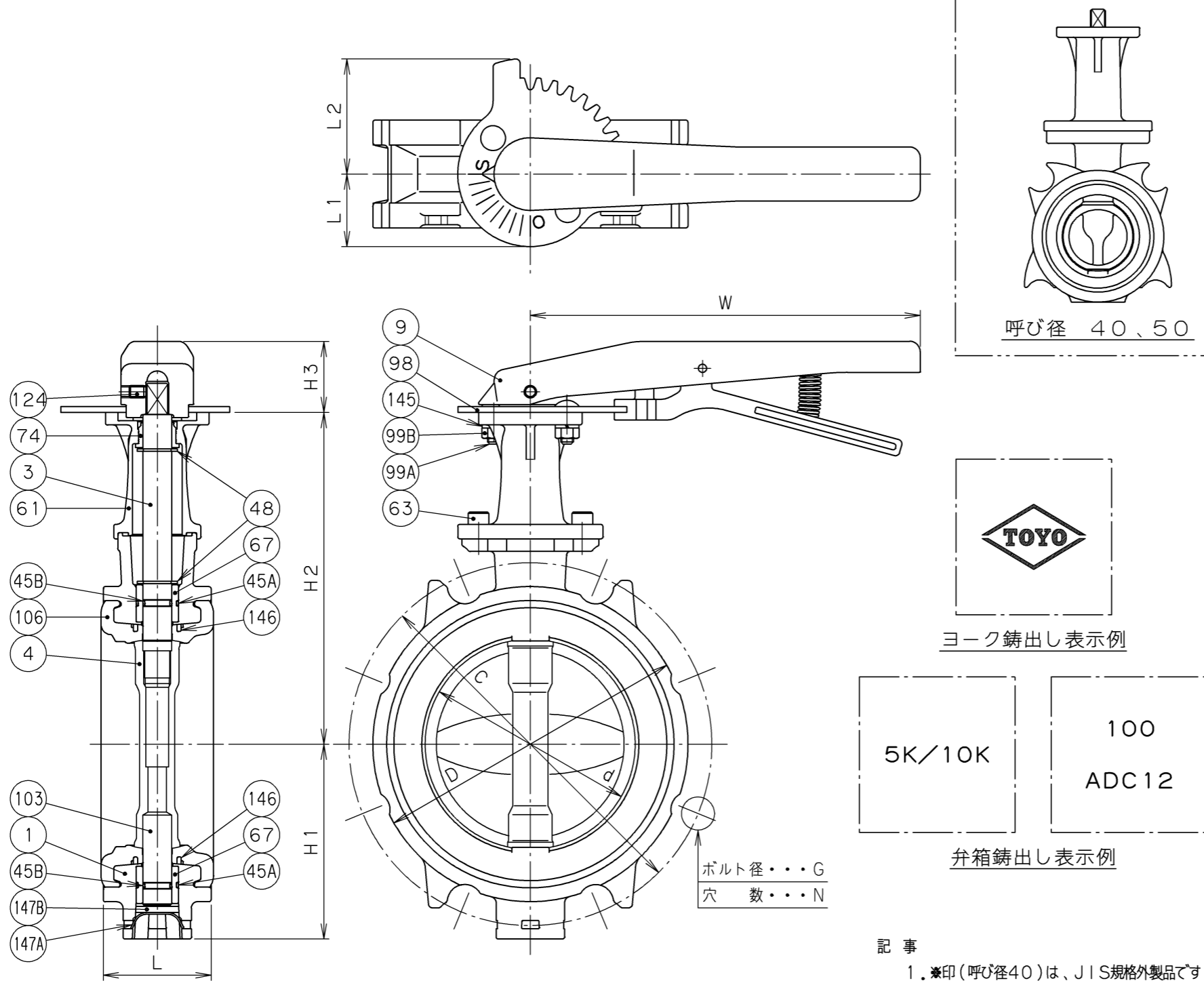


2017年1月設計変更
旧図面



147B	ボトムプレート	EPDM	呼び径 65~150	エチレンプロピレンゴム
147A	ボトムキャップ	SUS304	呼び径 65~150	
146	バックアップリング	ZDC2	呼び径 50~150	
145	ばね座金	SUS304		
124	止めねじ	SUS304		
106	ゴムシート	FKM		ふっ素ゴム
103	下部弁棒	SUS410	呼び径 65~150	
99B	ナット	SUS304		
99A	セットボルト	SUS304		
98	開度指示板	A1100P		
74	スラストベアリング	PE		ポリエチレン
67	ベアリング	PPS		ポリフェニレンサルファイド
63	ヨーク取付ボルト	SUS304		
61	ヨーク	SCS13A		
48	スナップリング	SUS304		
45B	Oリング	FKM		ふっ素ゴム
45A	Oリング	FKM		ふっ素ゴム
9	レバーユニット			
4	弁体	SCS13A		
3	弁棒	SUS410		
1	弁箱	ADC12		

寸法表 単位: mm

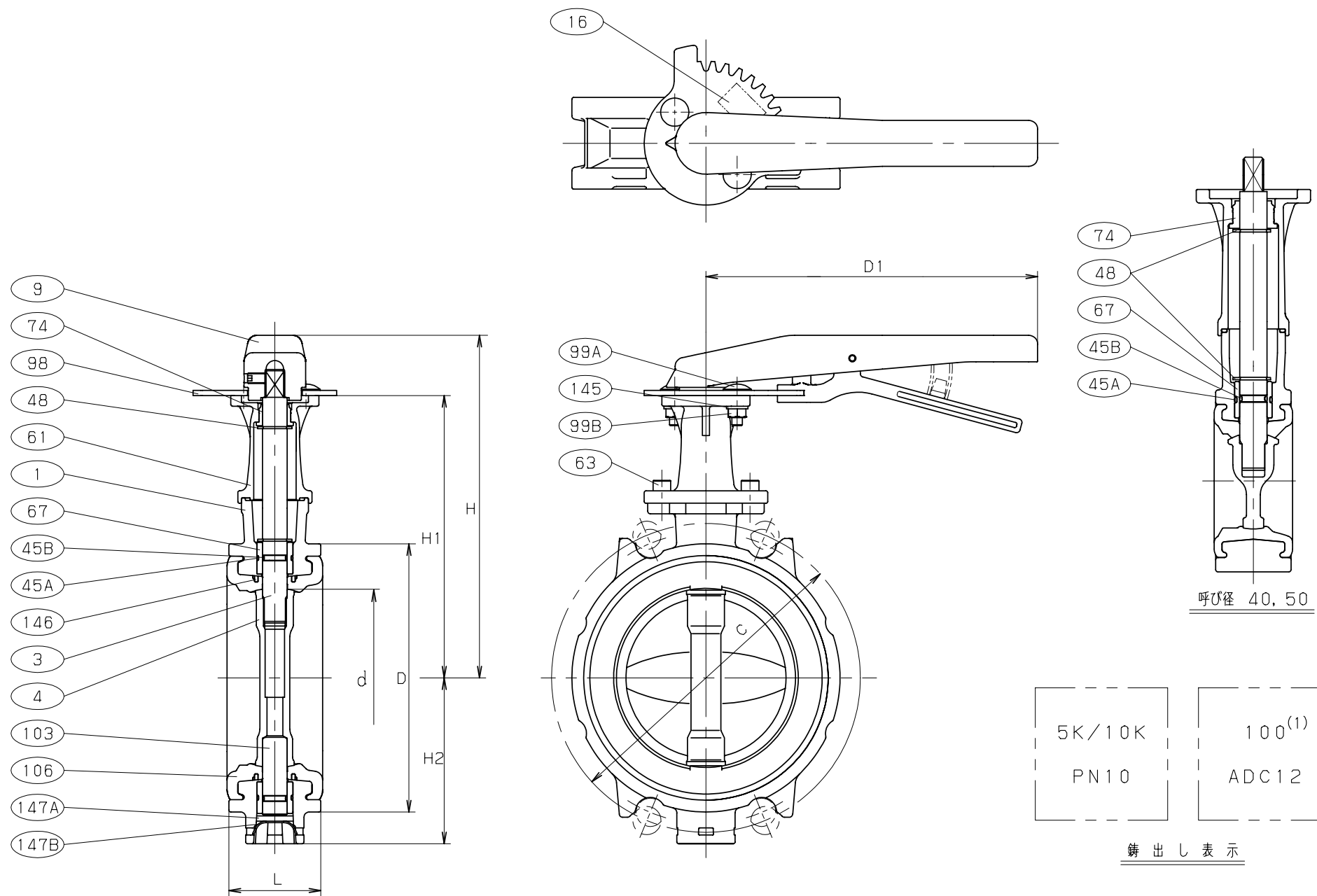
呼び径	d	L	H1	H2	H3	D	フランジ						L1	L2	W	レバー ユニット 型番	質量 (Kg)	数量	
							JIS 5K			JIS 10K									
							C	N	G	C	N	G							
*	40	42	33	40.0	127.5	34.5	79.5	95	4	M12	105	4	M16	35	56	188	L-1A	1.0	
	50	50	43	64.5	132.0	34.5	87.0	105	4	M12	120	4	M16	35	56	188	L-1A	1.2	
	65	66	46	72.5	140.0	34.5	107.0	130	4	M12	140	4	M16	35	56	188	L-1A	1.4	
	80	79	46	84.0	150.0	34.5	122.0	145	4	M16	150	8	M16	35	56	188	L-1B	1.7	
	100	101	52	94.0	160.0	34.5	152.0	165	8	M16	175	8	M16	35	56	188	L-1B	2.1	
	125	125	56	124.5	195.0	44.0	178.0	200	8	M16	210	8	M20	48	58	260	L-2A	3.7	
	150	148	56	136.0	207.0	44.0	208.0	230	8	M16	240	8	M20	48	58	260	L-2A	4.4	

記事
1. *印(呼び径40)は、JIS規格外製品です。

番号	部品名称	材料			
面間規格	JIS B2032 系列番号 46	アルミニウム合金ダイカスト 10K ウェハー形 ゴムシートバタフライ弁 レバー操作式 JIS B 2032			
管接続規格	ウェハー形 JIS 5K/10K				
肉厚規格	メーカー標準				
圧力検査規格	メーカー標準				
承認	小林	製品記号	△		
検図	高木	10ALM-N-LUF	△		
検図	布施谷	図面番号	△		
作成	小濱	16441500J	△		
日付	'15.12.24		記号	日付	承認

TOYO 東洋バルブ株式会社

2017年1月設計変更
新図面



寸法表 単位: mm

呼び径		d	H	H1	H2	L	D	C		D1	概算質量 (kg)
A	B							5K	10K		
40	1.1/2	42	163	128	40	33	80	95	105	188	1.0
50	2	50	167	132	44	43	87	105	120	188	1.2
65	2.1/2	66	175	140	73	46	107	130	140	188	1.4
80	3	79	185	150	84	46	122	145	150	188	1.7
100	4	101	195	160	94	52	152	165	175	188	2.1
125	5	125	239	195	125	56	178	200	210	260	3.7
150	6	148	251	207	136	56	208	230	240	260	4.4

注 (1) 呼び径 (A) を表わしています。
(2) 呼び径40はJIS B2002 46系列準拠。

部番	部 品 名	個数	材 料	記 事
1	弁 箱	1	ADC12	
3	弁 棒	1	SUS410	
4	弁 体	1	SCS13A	
9	レバーユニット	1	ADC12	
16	銘 板	1	樹脂フィルム	
45A	O リング	1	FKM	呼び径 40-50
		2	FKM	呼び径 65-150
45B	O リング	1	FKM	呼び径 40-50
		2	FKM	呼び径 65-150
48	スナップリング	2	SUS304-CSP	
61	スタンド	1	SCS13A	
63	スタンド取付ボルト	2	JIS A2-70	
67	ベアリング	1	PPS	呼び径 40-50
		2	PPS	呼び径 65-150
74	スラストベアリング	1	PE	
98	開閉指示板	1	A1100P	
99A	開閉指示板用ボルト	2	SUS304	
99B	開閉指示板用ナット	2	SUS304	
103	下部弁棒	1	SUS410	呼び径 65-150
106	ゴムシート	1	FKM	
145	ばね座金	2	SUS304-CSP	
146	バックアップリング	1	ZDC2	呼び径 50のみ
		2	ZDC2	呼び径 65-150
147A	底板	1	EPDM	呼び径 65-150
147B	底ふた	1	SUS301-CSP	呼び径 65-150

規格	面 間	JIS B2032 系列番号 46 (2)
	管 接 続	ウエハー型 (JIS 5/10K)
	肉 厚	メーカー 標 準
	圧 力 検 査	JIS B2032
製 品 コ ー ド		
製 品 記 号		10ALM-N-LUF

アルミニウム 5K/10K
バタフライ弁
ロングネック

年 月 日	2016.08.10	図 番	△		
承 認	小 柳	16441500J REV-02	△		
検 図	仲 川		△		
設 計	赤 羽		△		
製 図	今 井		△		
		記号	日	付	承認

TOYO 東洋バルブ株式会社

TOYO