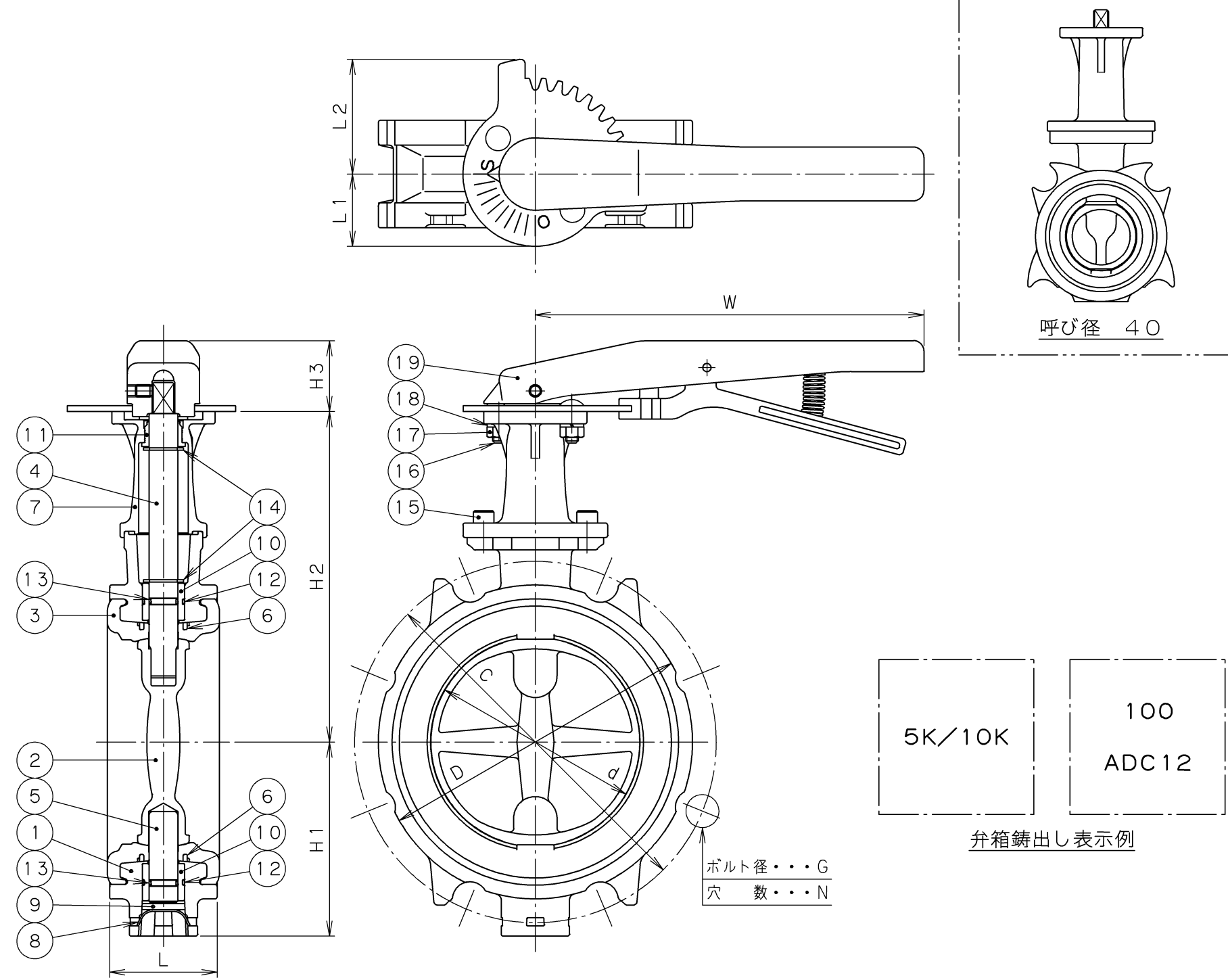


2010年8月設計変更
旧図面



寸法表 単位: mm

呼び径	d	L	H1	H2	H3	D	フランジ						L1	L2	W	操作機 型番	質量 (Kg)	数量
							JIS 5K			JIS 10K								
							C	N	G	C	N	G						
40	42	33	40.0	127.5	34.5	79.5	95	4	M12	105	4	M16	35	56	188	L-1A	1.0	
50	50	43	64.5	132.0	34.5	87.0	105	4	M12	120	4	M16	35	56	188	L-1A	1.2	
65	66	46	72.5	140.0	34.5	107.0	130	4	M12	140	4	M16	35	56	188	L-1A	1.4	
80	79	46	84.0	150.0	34.5	122.0	145	4	M16	150	8	M16	35	56	188	L-1B	1.7	
100	101	52	94.0	160.0	34.5	152.0	165	8	M16	175	8	M16	35	56	188	L-1B	2.1	
125	125	56	124.5	195.0	44.0	178.0	200	8	M16	210	8	M20	48	58	260	L-2A	3.7	
150	148	56	136.0	207.0	44.0	208.0	230	8	M16	240	8	M20	48	58	260	L-2A	4.4	

19	レバー操作機		
18	バネ座金	SUS304	
17	六角ナット	SUS304	
16	角根頭付ボルト	SUS304	
15	六角穴付きボルト	SUS304	
14	止め輪	SUS304	
13	Oリング	フッ素ゴム	FKM
12	Oリング	フッ素ゴム	FKM
11	スラストベアリング	ポリエチレン	PE
10	ベアリング	ポリフェニレンサルファイド	PPS
9	底板	エチレンプロピレンゴム	EPDM 呼び径 50~150
8	底ふた	SUS301	呼び径 50~150
7	断熱ヨーク	SCS13A	
6	補強リング	ZDC2	呼び径 50~150
5	弁棒(下部)	SUS410	呼び径 50~150
4	弁棒(上部)	SUS410	
3	ゴムシート	フッ素ゴム	FKM
2	弁体	SCS14A	
1	弁箱	ADC12	

番号	部品名称	材料
----	------	----

面間規格
JIS B2032 系列番号 46

管接続規格
ウェハー形 JIS 5K/10K

肉厚規格
メーカー標準

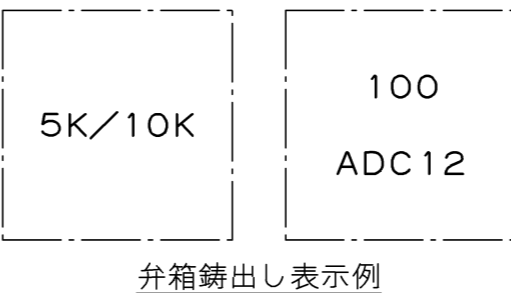
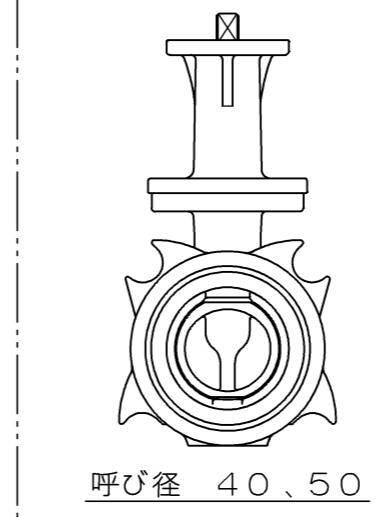
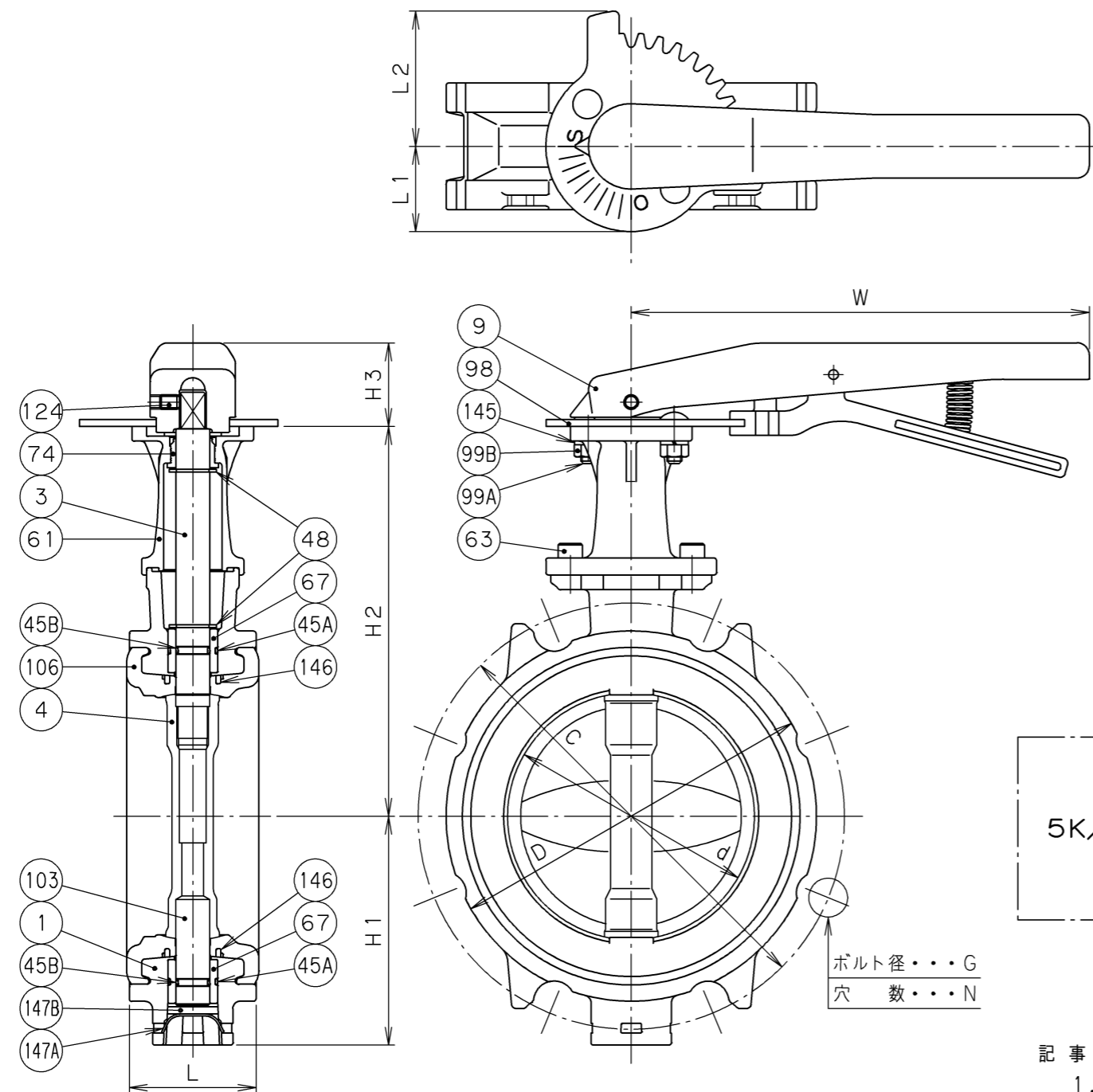
圧力検査規格
メーカー標準

アルミニウム合金ダイカスト
10K
ウェハー形ゴムシート
バタフライ弁
レバー操作式
JIS B 2032

承認	津島	製品記号	△		
検図	荻原	10ALM-N-LF	△		
検図		図面番号	△		
作成	松木	16441800J	△		
日付	'08.12.22		記号	日付	承認

TOYO 東洋バルブ株式会社

2010年8月設計変更
新図面



弁箱鑄出し表示例

ボルト径・・・G
穴 数・・・N

記事
1. *印(呼び径40)は、JIS規格外製品です。

寸 法 表 単位：mm

呼び径	d	L	H1	H2	H3	D	フ ラ ン ジ						L1	L2	W	レバー ユニット 型番	質 量 (Kg)	数 量	
							JIS 5K			JIS 10K									
							C	N	G	C	N	G							
*	40	42	33	40.0	127.5	34.5	79.5	95	4	M12	105	4	M16	35	56	188	L-1A	1.0	
	50	50	43	64.5	132.0	34.5	87.0	105	4	M12	120	4	M16	35	56	188	L-1A	1.2	
	65	66	46	72.5	140.0	34.5	107.0	130	4	M12	140	4	M16	35	56	188	L-1A	1.4	
	80	79	46	84.0	150.0	34.5	122.0	145	4	M16	150	8	M16	35	56	188	L-1B	1.7	
	100	101	52	94.0	160.0	34.5	152.0	165	8	M16	175	8	M16	35	56	188	L-1B	2.1	
	125	125	56	124.5	195.0	44.0	178.0	200	8	M16	210	8	M20	48	58	260	L-2A	3.7	
	150	148	56	136.0	207.0	44.0	208.0	230	8	M16	240	8	M20	48	58	260	L-2A	4.4	

147B	ボトムプレート	EPDM	呼び径 65~150	エチレンプロピレンゴム
147A	ボトムキャップ	SUS304	呼び径 65~150	
146	バックアップリング	ZDC2	呼び径 50~150	
145	ばね座金	SUS304		
124	止めねじ	SUS304		
106	ゴムシート	FKM		ふっ素ゴム
103	下部弁棒	SUS410	呼び径 65~150	
99B	ナット	SUS304		
99A	セットボルト	SUS304		
98	開度指示板	A1100P		
74	スラストベアリング	PE		ポリエチレン
67	ベアリング	PPS		ポリフェニレンサルファイド
63	ヨーク取付ボルト	SUS304		
61	ヨーク	SCS13A		
48	スナップリング	SUS304		
45B	Oリング	FKM		ふっ素ゴム
45A	Oリング	FKM		ふっ素ゴム
9	レバーユニット			
4	弁体	SCS13A		
3	弁棒	SUS410		
1	弁箱	ADC12		

番号 部品名称 材 料

面間規格
JIS B2032 系列番号 46
管接続規格
ウェハー形 JIS 5K/10K
肉厚規格
メーカー標準
圧力検査規格
メーカー標準

アルミニウム合金ダイカスト
10K
ウェハー形
ゴムシートバタフライ弁
レバー操作式
JIS B 2032

承認	小林	製品記号	△	
検図	高木	10ALM-N-LUF	△	
検図	布施谷	図面番号	△	
作成	小濱	16441500J	△	
日付	'15.12.24	記号	日付	承認

TOYO 東洋バルブ株式会社