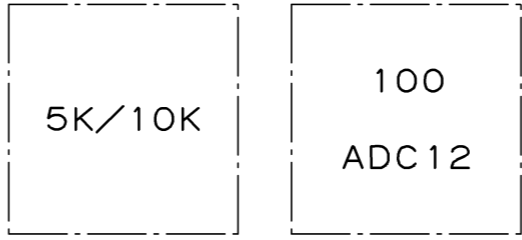


2017年1月設計変更
旧図面



弁箱 casting example (弁箱 casting example)

ボルト径...G
穴数...N

記事
1. *印(呼び径40)は、JIS規格外製品です。

寸法表 単位: mm

呼び径	d	L	H1	H2	H3	H4	D	フランジ						L1	L2	L3	S	W	ギア ユニット 型番	質量 (Kg)	数量
								JIS 5K			JIS 10K										
								C	N	G	C	N	G								
* 40	42	33	40.0	127.5	150.5	29	79.5	95	4	M12	105	4	M16	34	30	52	131	100	G-00AN	1.3	
50	50	43	64.5	132.0	155.0	29	87.0	105	4	M12	120	4	M16	34	30	52	131	100	G-00AN	1.5	
65	66	46	72.5	140.0	163.0	29	107.0	130	4	M12	140	4	M16	34	30	52	131	100	G-00AN	1.7	
80	79	46	84.0	150.0	173.0	29	122.0	145	4	M16	150	8	M16	34	30	52	131	100	G-00BN	2.0	
100	101	52	94.0	160.0	183.0	29	152.0	165	8	M16	175	8	M16	34	30	52	131	100	G-00BN	2.4	
125	125	56	124.5	195.0	219.0	32	178.0	200	8	M16	210	8	M20	41	39	67	132	100	G-01AN	4.1	
150	148	56	136.0	207.0	231.0	32	208.0	230	8	M16	240	8	M20	41	39	67	132	100	G-01AN	4.8	
200	198	60	165.0	234.0	265.0	38	257.0	280	8	M20	290	12	M20	58	48	89	149	140	G-02AN	8.1	

番号	部品名称	材料
147B	ボトムプレート	EPDM 呼び径 65~200
147A	ボトムキャップ	SUS301 呼び径 65~200
146	バックアップリング	ZDC2 呼び径 50~200
106	ゴムシート	FKM 呼び径 65~200
103	下部弁棒	SUS410 呼び径 65~200
102	ギアユニット	
99	セットボルト	SUS304
74	スラストベアリング	PE
67	ベアリング	PPS
63	ヨーク取付ボルト	SUS304
61	ヨーク	SCS13A
48	スナップリング	SUS304
45B	Oリング	FKM
45A	Oリング	FKM
16	開閉表示プレート	A1050P
9	ハンドル	ADC12
4	弁体	SCS13A
3	弁棒	SUS410
1	弁箱	ADC12

面間規格 JIS B2032 系列番号 46

管接続規格 ウェハ-形 JIS 5K/10K

肉厚規格 メーカー標準

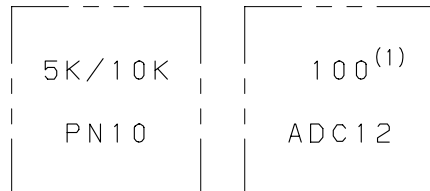
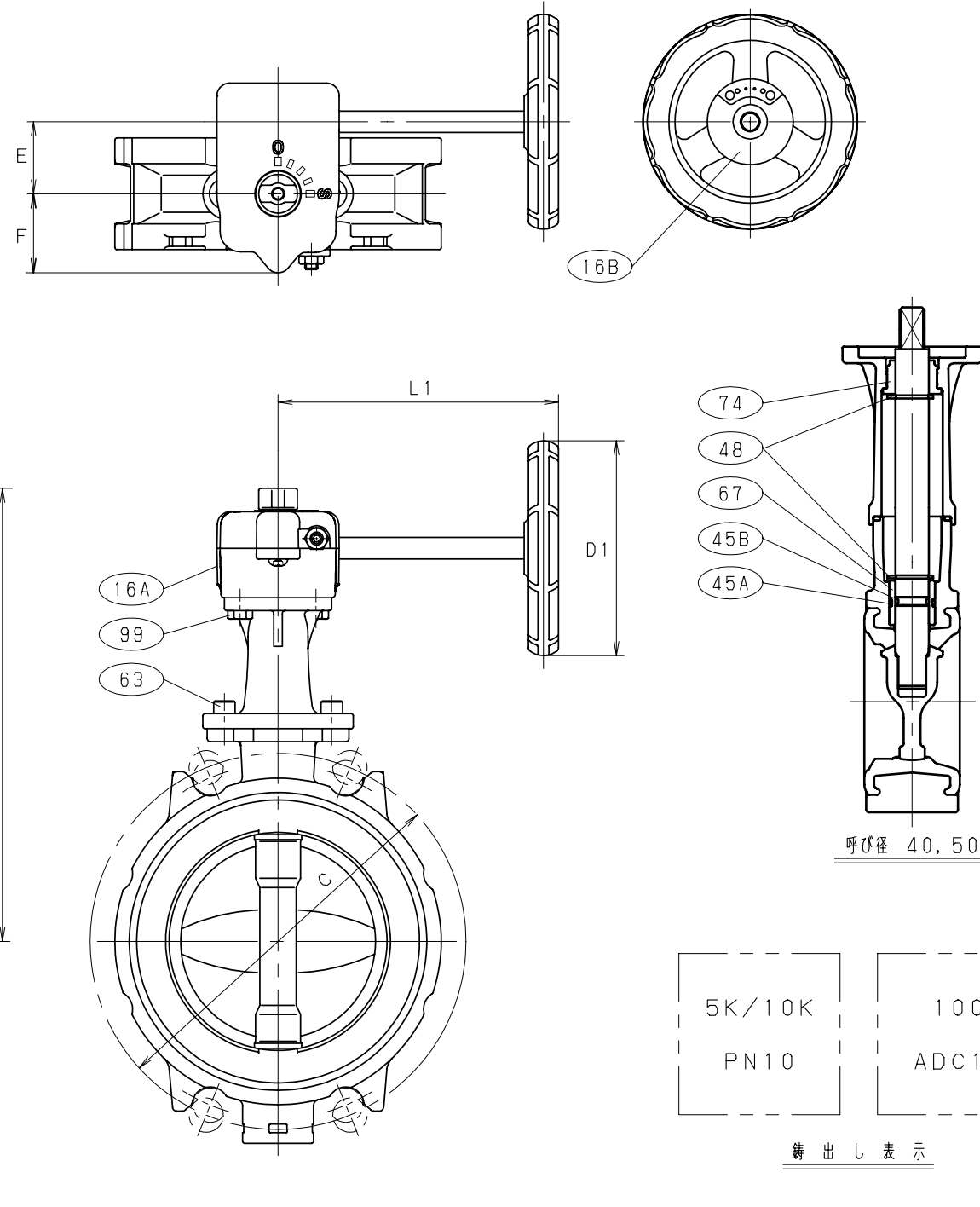
圧力検査規格 メーカー標準

アルミニウム合金ダイカスト
10K
ウェハ-形
ゴムシートバタフライ弁
ギア操作式
JIS B 2032

承認	小林	製品記号	△
検図	高木	10ALM-N-GUF	△
検図	布施谷	図面番号	△
作成	小濱	16451500J	△
日付	'15.12.24	記号	日付 承認

TOYO 東洋バルブ株式会社

2017年1月設計変更
新図面



鋳出し表示

部番	部品名	個数	材 料	記 事
1	弁 箱	1	ADC12	
3	弁 棒	1	SUS410	
4	弁 体	1	SCS13A	
16A	銘 板	1	樹脂フィルム	
16B	開度表示プレート	1組	A1050P	
45A	O リング	1	FKM	呼び径 40-50
		2	FKM	呼び径 65-200
45B	O リング	1	FKM	呼び径 40-50
		2	FKM	呼び径 65-200
48	スナップリング	2	SUS304-CSP	
61	スタンド	1	SCS13A	
63	スタンド取付ボルト	2	JIS A2-70	
67	ベアリング	1	PPS	呼び径 40-50
		2	PPS	呼び径 65-200
74	スラストベアリング	1	PE	
99	六角ボルト	2	SUS304	呼び径 40-100
		4	SUS304	呼び径 125-200
102	ギアユニット	1		
103	下部弁棒	1	SUS410	呼び径 65-200
106	ゴムシート	1	FKM	
146	バックアップリング	1	ZDC2	呼び径 50のみ
		2	ZDC2	呼び径 65-200
147A	底板	1	EPDM	呼び径 65-200
147B	底ふた	1	SUS301-CSP	呼び径 65-200

規 格	面 間	JIS B2032 系列番号 46 (2)
	管 接 続	ウエハー型 (JIS 5/10K)
	肉 厚	メーカー 標 準
	圧 力 検 査	JIS B2032
製 品 コ ー ド		
製 品 記 号		10ALM-N-GUF

寸法表

単位: mm

呼び径		d	H	H1	H2	H3	L	D	C		D1	L1	E	F	ギア ユニット 型式番号	概算質量 (kg)
A	B								5K	10K						
40	1.1/2	42	177	128	40	23	33	80	95	105	100	131	34	37	NO.0	1.3
50	2	50	181	132	44	23	43	87	105	120	100	131	34	37	NO.0	1.5
65	2.1/2	66	189	140	73	23	46	107	130	140	100	131	34	37	NO.0	1.7
80	3	79	199	150	84	23	46	122	145	150	100	131	34	37	NO.0	2.0
100	4	101	209	160	94	23	52	152	165	175	100	131	34	37	NO.0	2.4
125	5	125	255	195	125	24	56	178	200	210	100	132	41	39	NO.1	4.1
150	6	148	267	207	136	24	56	208	230	240	100	132	41	39	NO.1	4.8
200	8	198	303	234	165	31	60	257	280	290	140	149	58	48	NO.2	8.1

注 (1) 呼び径 (A) を表わしています。
(2) 呼び径40はJIS B2002 46系列準拠。

アルミニウム 5K/10K
バタフライ弁
ロングネック

年 月 日	2016.08.10	図 番	△		
承 認	小 柳	16451500J REV-02	△		
検 図	仲 川		△		
設 計	赤 羽		△		
製 図	今 井		記号	日	付

TOYO 東洋バルブ株式会社

TOYO