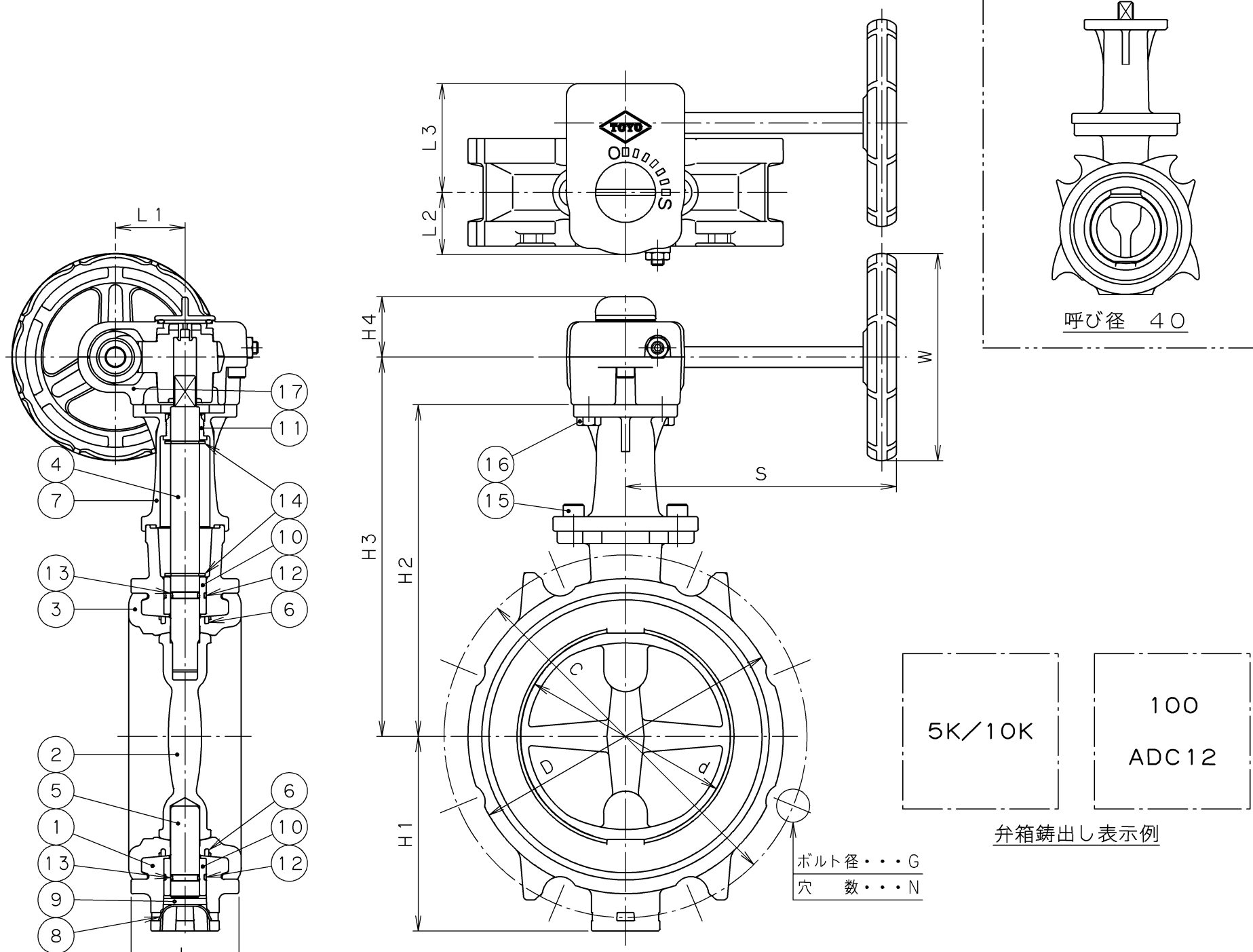


2010年8月設計変更  
旧図面



寸法表 単位: mm

呼び径	d	L	H1	H2	H3	H4	D	フランジ						L1	L2	L3	S	W	操作機 型番	質量 (Kg)	数量
								JIS 5K			JIS 10K										
								C	N	G	C	N	G								
40	42	33	40.0	127.5	150.5	29	79.5	95	4	M12	105	4	M16	34	30	52	131	100	G-00AN	1.3	
50	50	43	64.5	132.0	155.0	29	87.0	105	4	M12	120	4	M16	34	30	52	131	100	G-00AN	1.5	
65	66	46	72.5	140.0	163.0	29	107.0	130	4	M12	140	4	M16	34	30	52	131	100	G-00AN	1.7	
80	79	46	84.0	150.0	173.0	29	122.0	145	4	M16	150	8	M16	34	30	52	131	100	G-00BN	2.0	
100	101	52	94.0	160.0	183.0	29	152.0	165	8	M16	175	8	M16	34	30	52	131	100	G-00BN	2.4	
125	125	56	124.5	195.0	219.0	32	178.0	200	8	M16	210	8	M20	41	39	67	132	100	G-01AN	4.1	
150	148	56	136.0	207.0	231.0	32	208.0	230	8	M16	240	8	M20	41	39	67	132	100	G-01AN	4.8	
200	198	60	165.0	234.0	265.0	38	257.0	280	8	M20	290	12	M20	58	48	89	149	140	G-02AN	8.1	

17	ギア操作機		
16	六角ボルト	SUS304	
15	六角穴付きボルト	SUS304	
14	止め輪	SUS304	
13	Oリング	フッ素ゴム	FKM
12	Oリング	フッ素ゴム	FKM
11	スラストベアリング	ポリエチレン	PE
10	ベアリング	ポリフェニレンサルファイド	PPS
9	底板	エチレンプロピレンゴム	EPDM 呼び径 50~200
8	底ふた	SUS301	呼び径 50~200
7	断熱ヨーク	SCS13A	
6	補強リング	ZDC2	呼び径 50~200
5	弁棒(下部)	SUS410	呼び径 50~200
4	弁棒(上部)	SUS410	
3	ゴムシート	フッ素ゴム	FKM
2	弁体	SCS14A	
1	弁箱	ADC12	

番号	部品名称	材料
----	------	----

面間規格  
JIS B2032 系列番号 46

管接続規格  
ウェハー形 JIS 5K/10K

肉厚規格  
メーカー標準

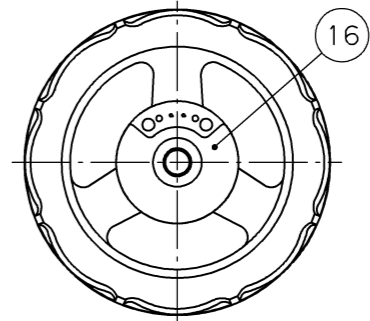
圧力検査規格  
メーカー標準

アルミニウム合金ダイカスト  
10K  
ウェハー形ゴムシート  
バタフライ弁  
ギヤ操作式  
JIS B 2032

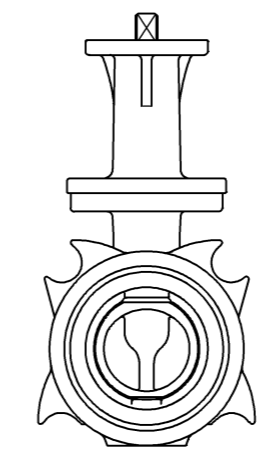
承認	津島	製品記号	△	
検図	荻原	10ALM-N-GF	△	
検図		図面番号	△	
作成	松木	16451800J	△	
日付	'08.12.22	記号	日付	承認

**TOYO** 東洋バルブ株式会社

2010年8月設計変更  
新図面

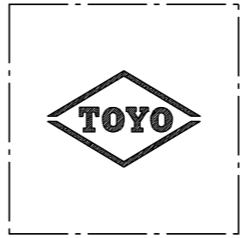


矢視A

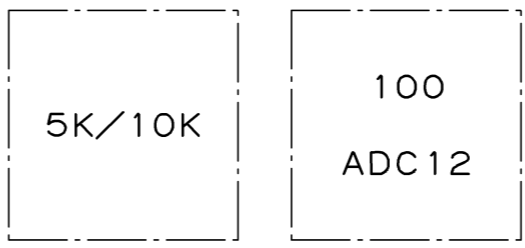


呼び径 40、50

矢視A



ヨーク鑄出し表示例



弁箱鑄出し表示例

ボルト径・・・G  
穴 数・・・N

記事  
1. \*印(呼び径40)は、JIS規格外製品です。

寸 法 表 単位：mm

呼び径	d	L	H1	H2	H3	H4	D	フ ラ ン ジ						L1	L2	L3	S	W	ギア ユニット 型番	質 量 (Kg)	数 量
								JIS 5K			JIS 10K										
								C	N	G	C	N	G								
* 40	42	33	40.0	127.5	150.5	29	79.5	95	4	M12	105	4	M16	34	30	52	131	100	G-00AN	1.3	
50	50	43	64.5	132.0	155.0	29	87.0	105	4	M12	120	4	M16	34	30	52	131	100	G-00AN	1.5	
65	66	46	72.5	140.0	163.0	29	107.0	130	4	M12	140	4	M16	34	30	52	131	100	G-00AN	1.7	
80	79	46	84.0	150.0	173.0	29	122.0	145	4	M16	150	8	M16	34	30	52	131	100	G-00BN	2.0	
100	101	52	94.0	160.0	183.0	29	152.0	165	8	M16	175	8	M16	34	30	52	131	100	G-00BN	2.4	
125	125	56	124.5	195.0	219.0	32	178.0	200	8	M16	210	8	M20	41	39	67	132	100	G-01AN	4.1	
150	148	56	136.0	207.0	231.0	32	208.0	230	8	M16	240	8	M20	41	39	67	132	100	G-01AN	4.8	
200	198	60	165.0	234.0	265.0	38	257.0	280	8	M20	290	12	M20	58	48	89	149	140	G-02AN	8.1	

147B	ボトムプレート	EPDM	呼び径 65~200	エチレンプロピレンゴム
147A	ボトムキャップ	SUS301	呼び径 65~200	
146	バックアップリング	ZDC2	呼び径 50~200	
106	ゴムシート	FKM		ふっ素ゴム
103	下部弁棒	SUS410	呼び径 65~200	
102	ギアユニット			
99	セットボルト	SUS304		
74	スラストベアリング	PE		ポリエチレン
67	ベアリング	PPS		ポリフェニレンサルファイド
63	ヨーク取付ボルト	SUS304		
61	ヨーク	SCS13A		
48	スナップリング	SUS304		
45B	Oリング	FKM		ふっ素ゴム
45A	Oリング	FKM		ふっ素ゴム
16	開閉表示プレート	A1050P		
9	ハンドル	ADC12		
4	弁体	SCS13A		
3	弁棒	SUS410		
1	弁箱	ADC12		

番号 部品名称 材 料

面間規格  
JIS B2032 系列番号 46  
管接続規格  
ウェハ-形 JIS 5K/10K  
肉厚規格  
メーカー標準  
圧力検査規格  
メーカー標準

アルミニウム合金ダイカスト  
10K  
ウェハ-形  
ゴムシートバタフライ弁  
ギア操作式  
JIS B 2032

承認	小林	製品記号	△	
検図	高木	10ALM-N-GUF	△	
検図	布施谷	図面番号	△	
作成	小濱	16451500J	△	
日付	'15.12.24	記号	日付	承認

TOYO 東洋バルブ株式会社