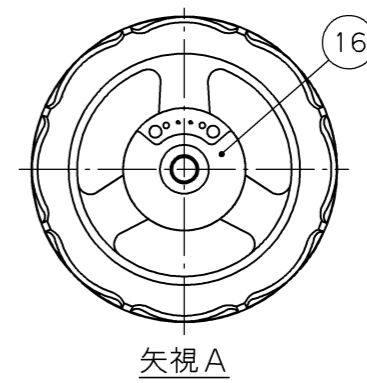


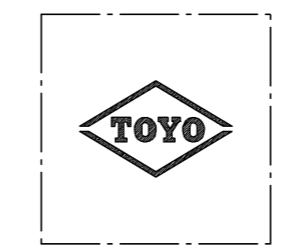
2017年1月設計変更
旧図面



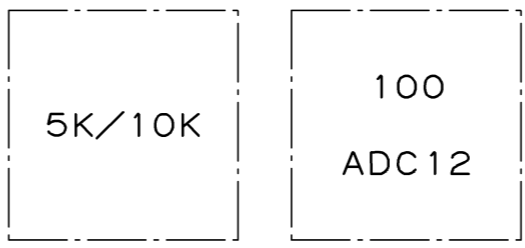
矢視A

呼び径 40、50

矢視A



ヨーク鑄出し表示例



弁箱鑄出し表示例

ボルト径・・・G
穴 数・・・N

記事
1. *印(呼び径40)は、JIS規格外製品です。

単位：mm

寸 法 表

呼び径	d	L	H1	H2	H3	H4	D	フ ラ ン ジ						L1	L2	L3	S	W	ギア ユニット 型番	質 量 (Kg)	数 量	
								JIS 5K			JIS 10K											
								C	N	G	C	N	G									
*	40	42	33	40.0	127.5	150.5	29	79.5	95	4	M12	105	4	M16	34	30	52	131	100	G-00AN	1.3	
	50	50	43	64.5	132.0	155.0	29	87.0	105	4	M12	120	4	M16	34	30	52	131	100	G-00AN	1.5	
	65	66	46	72.5	140.0	163.0	29	107.0	130	4	M12	140	4	M16	34	30	52	131	100	G-00AN	1.7	
	80	79	46	84.0	150.0	173.0	29	122.0	145	4	M16	150	8	M16	34	30	52	131	100	G-00BN	2.0	
	100	101	52	94.0	160.0	183.0	29	152.0	165	8	M16	175	8	M16	34	30	52	131	100	G-00BN	2.4	
	125	125	56	124.5	195.0	219.0	32	178.0	200	8	M16	210	8	M20	41	39	67	132	100	G-01AN	4.1	
	150	148	56	136.0	207.0	231.0	32	208.0	230	8	M16	240	8	M20	41	39	67	132	100	G-01AN	4.8	
	200	198	60	165.0	234.0	265.0	38	257.0	280	8	M20	290	12	M20	58	48	89	149	140	G-02AN	8.1	

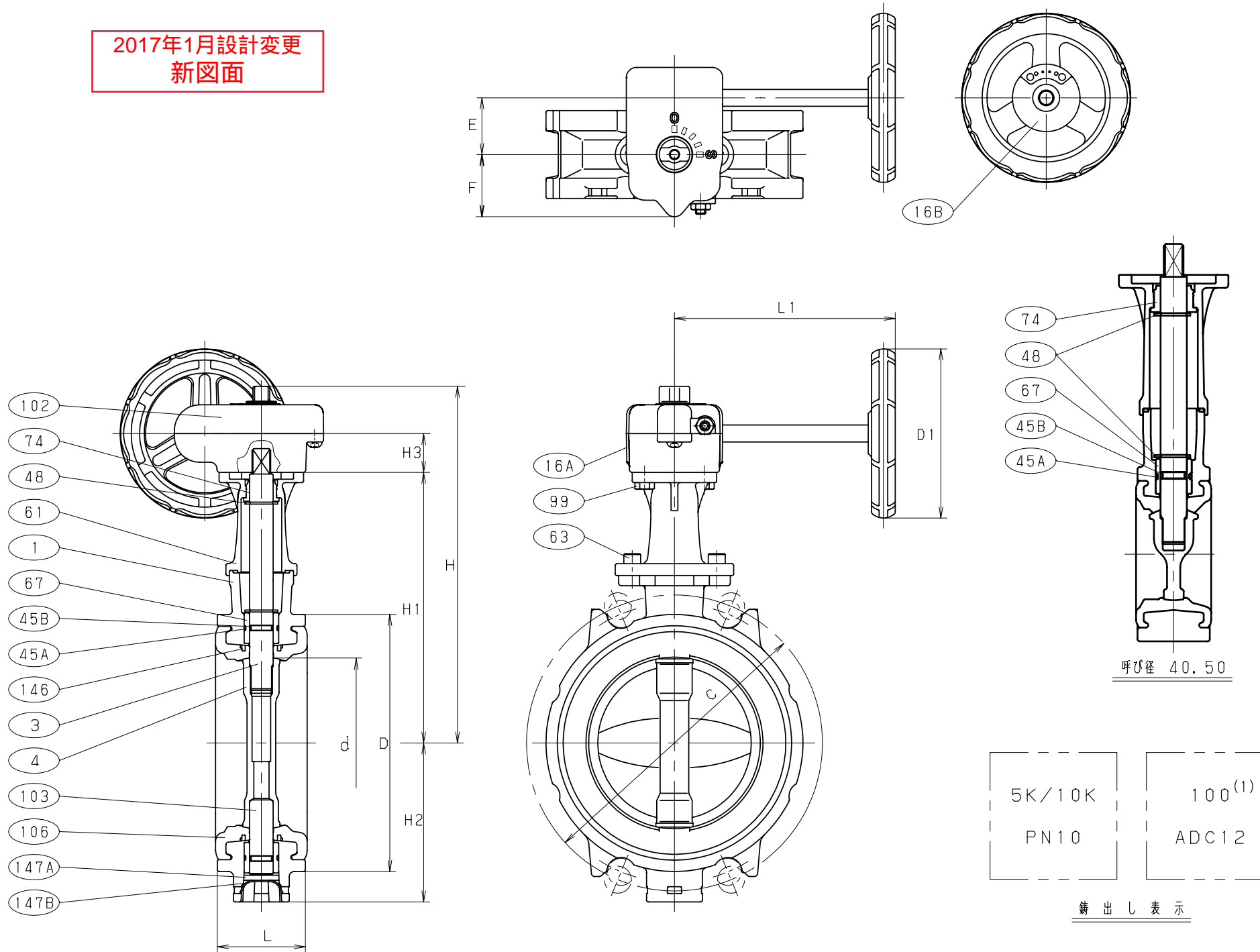
番号	部 品 名 称	材 料
147B	ボトムプレート	EPDM 呼び径 65~200
147A	ボトムキャップ	SUS301 呼び径 65~200
146	バックアップリング	ZDC2 呼び径 50~200
106	ゴ ム シ ー ト	EPDM エチレンプロピレンゴム
103	下 部 弁 棒	SUS410 呼び径 65~200
102	ギアユニット	
99	セットボルト	SUS304
74	スラストベアリング	PE ポリエチレン
67	ベ ア リ ン グ	PPS ポリフェニレンサルファイド
63	ヨーク取付ボルト	SUS304
61	ヨ ー ク	SCS13A
48	スナップリング	SUS304
45B	オ リ ン グ	EPDM エチレンプロピレンゴム
45A	オ リ ン グ	EPDM エチレンプロピレンゴム
16	開閉表示プレート	A1050P
9	ハ ン ド ル	ADC12
4	弁 体	SCS13A
3	弁 棒	SUS410
1	弁 箱	ADC12

面間規格 JIS B2032 系列番号 46	アルミニウム合金ダイカスト 10K ウェハー形 ゴムシートバタフライ弁 ギア操作式 JIS B 2032
管接続規格 ウェハー形 JIS 5K/10K	
肉厚規格 メーカー標準	
圧力検査規格 メーカー標準	

承認	小林	製品記号	△	
検 図	高木	10ALM-N-GUE	△	
検 図	布施谷	図面番号	△	
作成	小濱	16451300J	△	
日付	'15.12.24	記号	日付	承認

TOYO 東洋バルブ株式会社

2017年1月設計変更
新図面



鋳出し表示

寸法表

単位: mm

呼び径		d	H	H1	H2	H3	L	D	C		D1	L1	E	F	ギア ユニット 型式番号	概算質量 (kg)
A	B								5K	10K						
40	1.1/2	42	177	128	40	23	33	80	95	105	100	131	34	37	NO.0	1.3
50	2	50	181	132	44	23	43	87	105	120	100	131	34	37	NO.0	1.5
65	2.1/2	66	189	140	73	23	46	107	130	140	100	131	34	37	NO.0	1.7
80	3	79	199	150	84	23	46	122	145	150	100	131	34	37	NO.0	2.0
100	4	101	209	160	94	23	52	152	165	175	100	131	34	37	NO.0	2.4
125	5	125	255	195	125	24	56	178	200	210	100	132	41	39	NO.1	4.1
150	6	148	267	207	136	24	56	208	230	240	100	132	41	39	NO.1	4.8
200	8	198	303	234	165	31	60	257	280	290	140	149	58	48	NO.2	8.1

注 (1) 呼び径(A)を表わしています。
(2) 呼び径40はJIS B2002 46系列準拠。

部番	部品名	個数	材料	記事
1	弁箱	1	ADC12	
3	弁棒	1	SUS410	
4	弁体	1	SCS13A	
16A	銘板	1	樹脂フィルム	
16B	開度表示プレート	1組	A1050P	
45A	Oリング	1	EPDM	呼び径 40-50
		2	EPDM	呼び径 65-200
45B	Oリング	1	EPDM	呼び径 40-50
		2	EPDM	呼び径 65-200
48	スナップリング	2	SUS304-CSP	
61	スタンド	1	SCS13A	
63	スタンド取付ボルト	2	JIS A2-70	
67	ベアリング	1	PPS	呼び径 40-50
		2	PPS	呼び径 65-200
74	スラストベアリング	1	PE	
99	六角ボルト	2	SUS304	呼び径 40-100
		4	SUS304	呼び径 125-200
102	ギアユニット	1		
103	下部弁棒	1	SUS410	呼び径 65-200
106	ゴムシート	1	EPDM	
146	バックアップリング	1	ZDC2	呼び径 50のみ
		2	ZDC2	呼び径 65-200
147A	底板	1	EPDM	呼び径 65-200
147B	底ふた	1	SUS301-CSP	呼び径 65-200

規格	面	JIS B2032 系列番号 46 (2)
	間	ウエハー型 (JIS 5/10K)
	管 接 続	メーカー標準
	肉 厚	JIS B2032
	圧 力 検 査	
	製品コード	
	製品記号	10ALM-N-GUE

アルミニウム 5K/10K

バタフライ弁

ロングネック

年月日	2016.08.10	図 番	△		
承認	小柳	16451300J REV-02	△		
検 図	仲川		△		
設 計	赤羽		△		
製 図	今井		記号	日	付



東洋バルブ株式会社