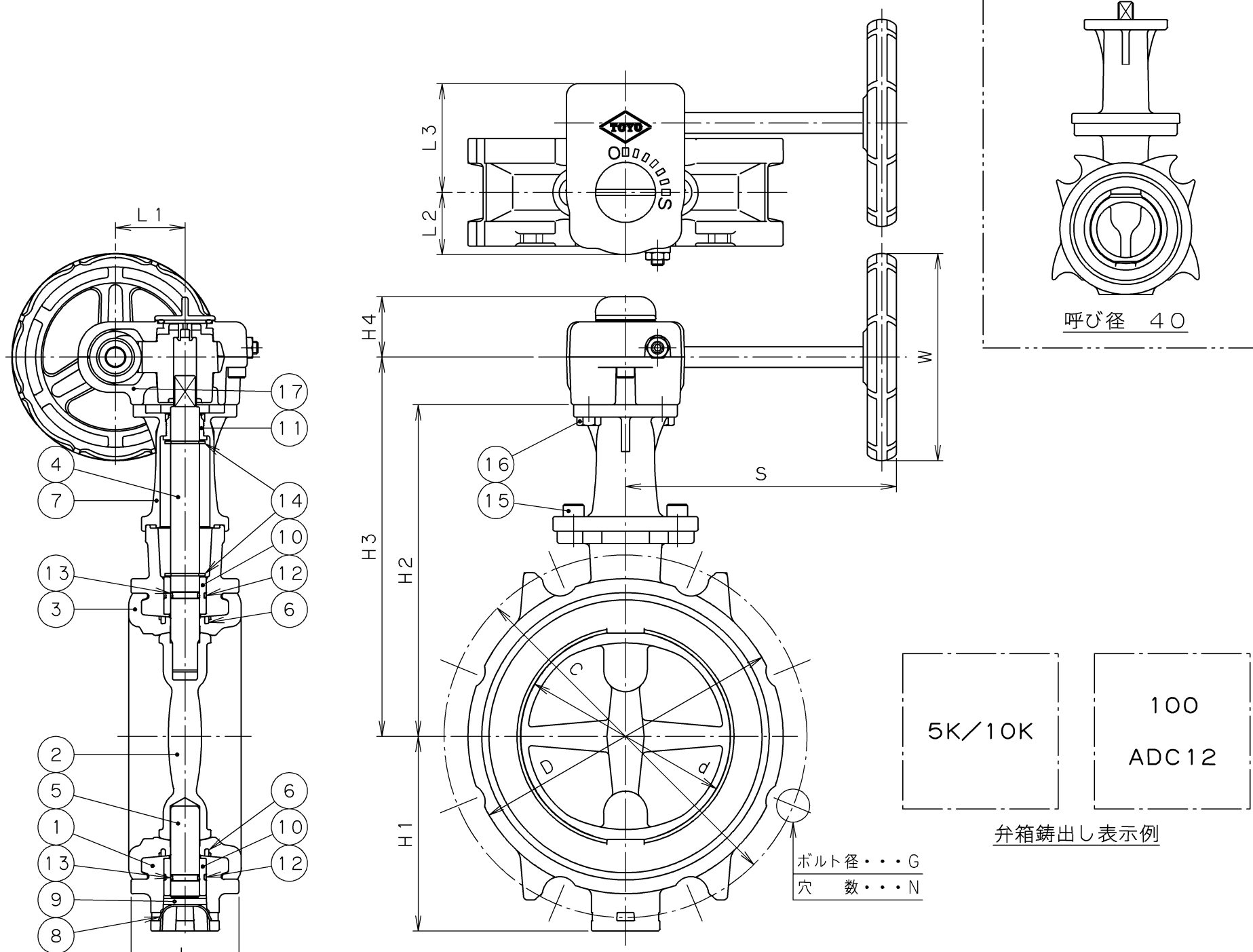


2010年8月設計変更  
旧図面



寸法表 単位: mm

呼び径	d	L	H1	H2	H3	H4	D	フランジ						L1	L2	L3	S	W	操作機 型番	質量 (Kg)	数量
								JIS 5K			JIS 10K										
								C	N	G	C	N	G								
40	42	33	40.0	127.5	150.5	29	79.5	95	4	M12	105	4	M16	34	30	52	131	100	G-00AN	1.3	
50	50	43	64.5	132.0	155.0	29	87.0	105	4	M12	120	4	M16	34	30	52	131	100	G-00AN	1.5	
65	66	46	72.5	140.0	163.0	29	107.0	130	4	M12	140	4	M16	34	30	52	131	100	G-00AN	1.7	
80	79	46	84.0	150.0	173.0	29	122.0	145	4	M16	150	8	M16	34	30	52	131	100	G-00BN	2.0	
100	101	52	94.0	160.0	183.0	29	152.0	165	8	M16	175	8	M16	34	30	52	131	100	G-00BN	2.4	
125	125	56	124.5	195.0	219.0	32	178.0	200	8	M16	210	8	M20	41	39	67	132	100	G-01AN	4.1	
150	148	56	136.0	207.0	231.0	32	208.0	230	8	M16	240	8	M20	41	39	67	132	100	G-01AN	4.8	
200	198	60	165.0	234.0	265.0	38	257.0	280	8	M20	290	12	M20	58	48	89	149	140	G-02AN	8.1	

17	ギア操作機		
16	六角ボルト	SUS304	
15	六角穴付きボルト	SUS304	
14	止め輪	SUS304	
13	Oリング	エチレンプロピレンゴム	EPDM
12	Oリング	エチレンプロピレンゴム	EPDM
11	スラストベアリング	ポリエチレン	PE
10	ベアリング	ポリフェニレンサルファイド	PPS
9	底板	エチレンプロピレンゴム	EPDM
8	底ふた	SUS301	呼び径 50~200
7	断熱ヨーク	SCS13A	
6	補強リング	ZDC2	呼び径 50~200
5	弁棒(下部)	SUS410	呼び径 50~200
4	弁棒(上部)	SUS410	
3	ゴムシート	エチレンプロピレンゴム	EPDM
2	弁体	SCS14A	
1	弁箱	ADC12	

番号	部品名称	材料
----	------	----

面間規格  
JIS B2032 系列番号 46

管接続規格  
ウェハー形 JIS 5K/10K

肉厚規格  
メーカー標準

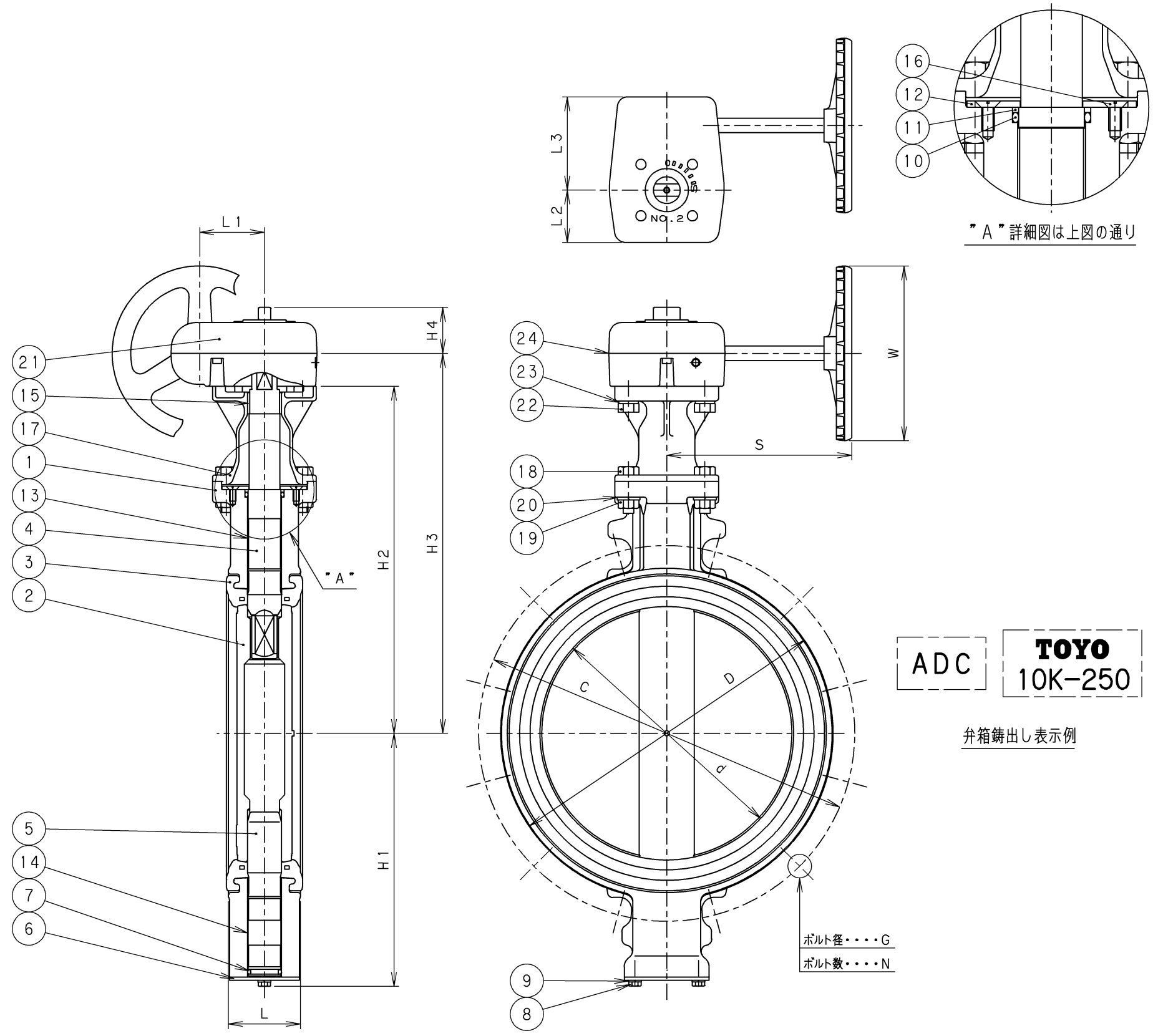
圧力検査規格  
メーカー標準

アルミニウム合金ダイカスト  
10K  
ウェハー形ゴムシート  
バタフライ弁  
ギヤ操作式  
JIS B 2032

承認	津島	製品記号	△	
検図	荻原	10ALM-N-GE	△	
検図		図面番号	△	
作成	松木	16451700J △	△	
日付	'08.12.22		記号	日付 承認

**TOYO** 東洋バルブ株式会社

2010年8月設計変更  
旧図面



ADC TOYO 10K-250

弁箱鑄出し表示例

寸法表

単位 : mm

呼び径	d	L	H1	H2	H3	H4	D	JIS フランジ						L1	L2	L3	S	W	操作機 型番	質量 (Kg)	数量
								JIS 5K			JIS 10K										
								C	N	G	C	N	G								
250	245	68	238	328	360	45	316	345	12	M20	355	12	M22	63	51	91	180	170	NO.2	17.0	
300	295	78	263	353	385	45	367	390	12	M20	400	16	M22	63	51	91	180	170	NO.2	25.0	

24	銘板	樹脂フィルム	
23	ばね座金	SUS304	
22	ボルト	SUS304	
21	ギヤ減速機		
20	ばね座金	SUS304	
19	ナット	SUS304	
18	ボルト	SUS304	
17	ヨーク	SCS13A	
16	止めねじ	SUS304	
15	軸受	LFB	
14	軸受	PTFE(裏金入)	
13	軸受	PTFE(裏金入)	
12	押さえ板	S45C	
11	ステムリテーナ	POM	
10	Oリング	エチレンプロピレンゴム	EPDM
9	ばね座金	SUS304	
8	ボルト	SUS304	
7	Oリング	エチレンプロピレンゴム	EPDM
6	ボトムカバー	SUS430	
5	弁棒(下部)	SUS410	
4	弁棒(上部)	SUS410	
3	ゴムシート	エチレンプロピレンゴム	EPDM
2	弁体	SCS14A	
1	弁箱	ADC12	

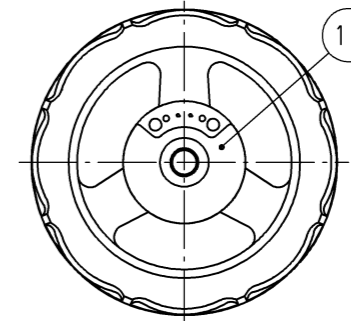
番号 部品名称 材料

面間規格 JIS B2032 系列番号 46	アルミニウム合金ダイカスト 10K ウェハー形ゴムシート バタフライ弁 ギヤ操作式
管接続規格 ウェハー形 JIS 5K/10K	
肉厚規格 メーカー標準	
圧力検査規格 メーカー標準	

承認	津島	製品記号	△	
検図	荻原	10ALM-N-GE	△	
検図		図面番号	△	
作成	松木	16451700-1J△	△	
日付	'08.12.22		記号	日付 承認

TOYO 東洋バルブ株式会社

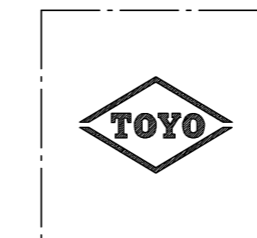
2010年8月設計変更  
新図面



矢視A

呼び径 40、50

矢視A



ヨーク casting 表示例



弁箱 casting 表示例

ボルト径・・・G  
穴 数・・・N

記事

1. \*印(呼び径40)は、JIS規格外製品です。

単位：mm

寸法表

呼び径	d	L	H1	H2	H3	H4	D	フランジ						L1	L2	L3	S	W	ギア ユニット 型番	質量 (Kg)	数量	
								JIS 5K			JIS 10K											
								C	N	G	C	N	G									
*	40	42	33	40.0	127.5	150.5	29	79.5	95	4	M12	105	4	M16	34	30	52	131	100	G-00AN	1.3	
	50	50	43	64.5	132.0	155.0	29	87.0	105	4	M12	120	4	M16	34	30	52	131	100	G-00AN	1.5	
	65	66	46	72.5	140.0	163.0	29	107.0	130	4	M12	140	4	M16	34	30	52	131	100	G-00AN	1.7	
	80	79	46	84.0	150.0	173.0	29	122.0	145	4	M16	150	8	M16	34	30	52	131	100	G-00BN	2.0	
	100	101	52	94.0	160.0	183.0	29	152.0	165	8	M16	175	8	M16	34	30	52	131	100	G-00BN	2.4	
	125	125	56	124.5	195.0	219.0	32	178.0	200	8	M16	210	8	M20	41	39	67	132	100	G-01AN	4.1	
	150	148	56	136.0	207.0	231.0	32	208.0	230	8	M16	240	8	M20	41	39	67	132	100	G-01AN	4.8	
	200	198	60	165.0	234.0	265.0	38	257.0	280	8	M20	290	12	M20	58	48	89	149	140	G-02AN	8.1	

番号	部品名称	材	料
147B	ボトムプレート	EPDM	呼び径 65~200 エチレンプロピレンゴム
147A	ボトムキャップ	SUS301	呼び径 65~200
146	バックアップリング	ZDC2	呼び径 50~200
106	ゴムシート	EPDM	エチレンプロピレンゴム
103	下部弁棒	SUS410	呼び径 65~200
102	ギアユニット		
99	セットボルト	SUS304	
74	スラストベアリング	PE	ポリエチレン
67	ベアリング	PPS	ポリフェニレンサルファイド
63	ヨーク取付ボルト	SUS304	
61	ヨーク	SCS13A	
48	スナップリング	SUS304	
45B	Oリング	EPDM	エチレンプロピレンゴム
45A	Oリング	EPDM	エチレンプロピレンゴム
16	開閉表示プレート	A1050P	
9	ハンドル	ADC12	
4	弁体	SCS13A	
3	弁棒	SUS410	
1	弁箱	ADC12	

面間規格	JIS B2032 系列番号 46
------	-------------------

アルミニウム合金ダイカスト  
10K

管接続規格  
ウェハ-形 JIS 5K/10K

肉厚規格  
メーカー標準

圧力検査規格  
メーカー標準

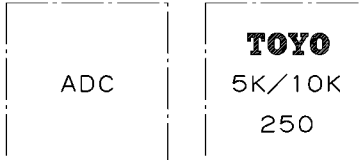
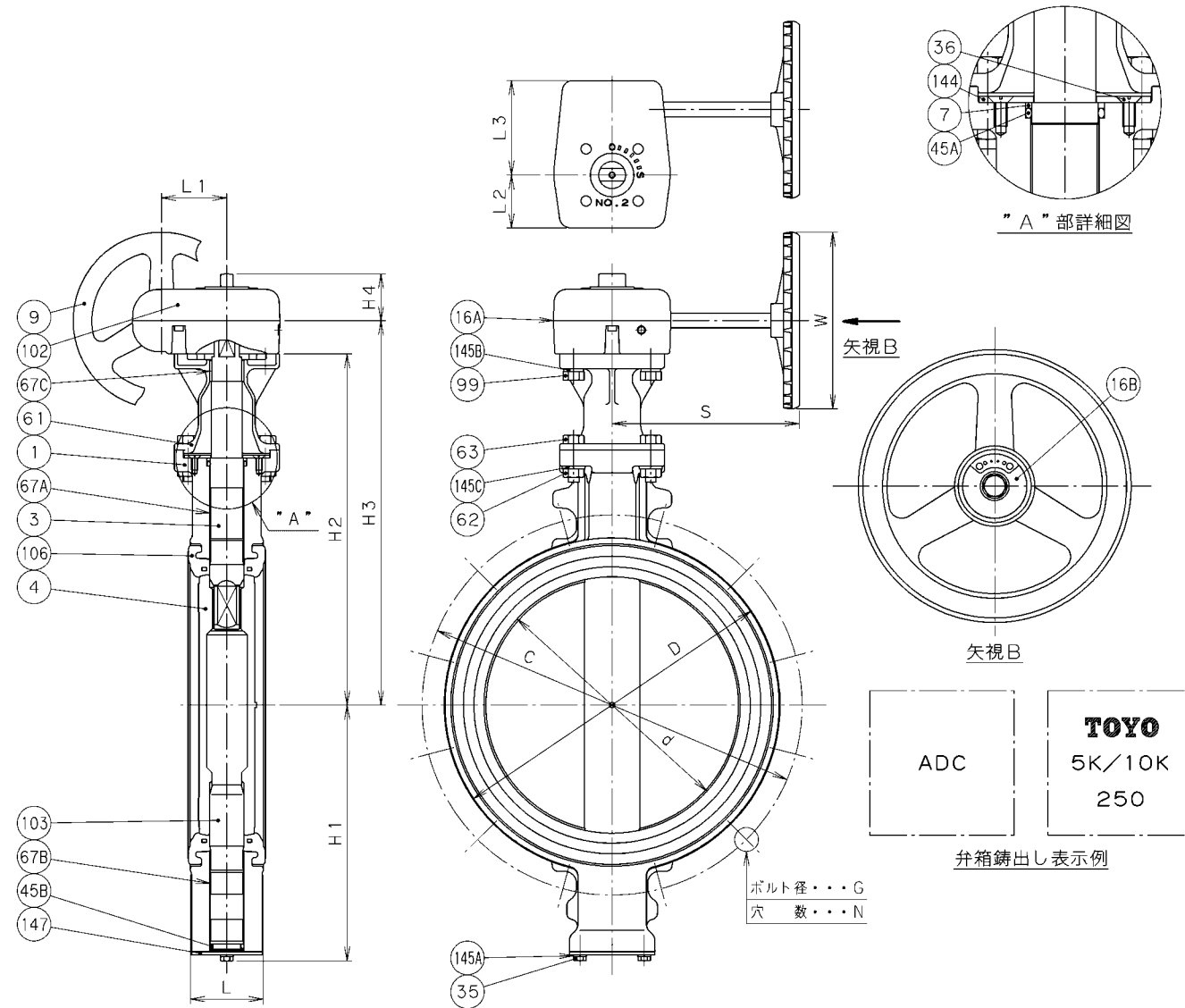
ウェハー形  
ゴムシートバタフライ弁  
ギア操作式  
JIS B 2032

承認	小林	製品記号	△	
検図	高木	10ALM-N-GUE	△	
検図	布施谷	図面番号	△	
作成	小濱	16451300J	△	
日付	'15.12.24	記号	日付	承認



東洋バルブ株式会社

2010年8月設計変更  
新図面



弁箱鑄出し表示例

寸法表 単位: mm

呼び径	d	L	H1	H2	H3	H4	D	フランジ						L1	L2	L3	S	W	ギア ユニット 型番	質量 (Kg)	数量
								JIS 5K			JIS 10K										
								C	N	G	C	N	G								
250	245	68	238	328	360	45	316	345	12	M20	355	12	M22	63	51	91	180	170	NO.2	17.0	
300	295	78	263	353	385	45	367	390	12	M20	400	16	M22	63	51	91	180	170	NO.2	25.0	

147	エンドプレート	SUS430	
145C	ばね座金	SUS304	
145B	ばね座金	SUS304	
145A	ばね座金	SUS304	
144	グランドプレート	S45C	
106	ゴムシート	EPDM	エチレンプロピレンゴム
103	下部弁棒	SUS410	
102	ギアユニット		
99	セットボルト	SUS304	
67C	ステムベアリング	LFB	
67B	ステムベアリング	PTFE (裏金入)	
67A	ステムベアリング	PTFE (裏金入)	
63	ヨーク取付ボルト	SUS304	
62	ナット	SUS304	
61	ヨーク	SCS13A	
45B	リング	EPDM	エチレンプロピレンゴム
45A	リング	EPDM	エチレンプロピレンゴム
36	グランドプレートボルト	SUS304	
35	エンドプレートボルト	SUS304	
16B	開閉表示プレート	A1050P	
16A	銘板	樹脂フィルム	
9	ハンドル	ADC12	
7	リング押さえ	POM	
4	弁体	SCS13A	
3	弁棒	SUS410	
1	弁箱	ADC12	
番号	部品名称	材料	

面間規格 JIS B2032 系列番号 46	<b>アルミニウム合金ダイカスト</b> <b>10K</b> <b>ウェハー形</b> <b>ゴムシートバタフライ弁</b> ギア操作式 <b>JIS B 2032</b>
管接続規格 ウェハー形 JIS 5K/10K	
肉厚規格 メーカー標準	
圧力検査規格 メーカー標準	

承認	津島	製品記号	△		
検図	小松	10ALM-N-GUE	△		
検図		図面番号	△		
作成	午山	16451300-1J△	△		
日付	'10.4.30		記号	日付	承認

**TOYO** 東洋バルブ株式会社