

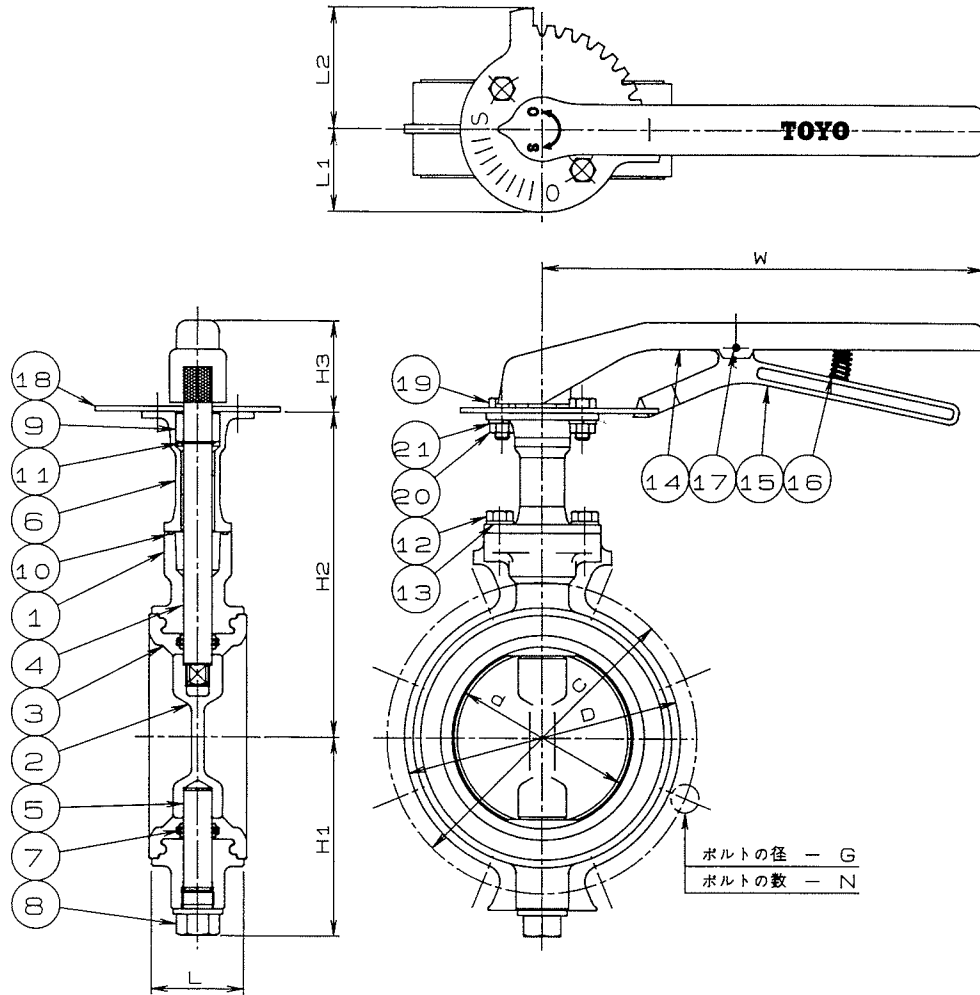


STD=16201700

SI 単位

2006年2月設計変更
旧図面

※ 亜鉛めっき



弁箱鑄出し表示

10K

100
ADC12

寸法

単位: mm

呼び径	d	L	H1	H2	H3	D	JIS 10Kフランジ			L1	L2	W	操作機 型番	質量 (kg)
							C	N	G					
50	52	43	82	145	51	101	120	4	M16	47	68	250	L-1A	1.7
65	65	46	88	157	51	121	140	4	M16	47	68	250	L-1A	2.1
80	80	46	99	165	51	131	150	8	M16	47	68	250	L-1A	2.3
100	100	52	112	183	51	156	175	8	M16	47	68	250	L-1A	2.8
125	125	56	132	196	60	187	210	8	M20	63	86	330	L-2A	4.8
150	148	56	146	214	61	217	240	8	M20	63	86	330	L-2A	6.0

21	ばね座金	JIS G4308	SUS304
20	ナット	JIS G4303	SUS304
19	六角ボルト	JIS G4303	SUS304
18	インジケータプレート	JIS G3101	SS400 ※
17	スプリングピン	JIS G4303	SUS304
16	ばね	JIS G4314	SUS304
15	サブレーバ	JIS H5302	ADC12
14	レバー	JIS H5302	ADC12
13	ばね座金	JIS G4308	SUS304
12	六角ボルト	JIS G4303	SUS304
11	止め輪	JIS G3506	SWRH62A ※
10	リング	ニトリルゴム	NBR
9	プッシュ	プラスチック	
8	プラグ	JIS H5302	ADC12
7	リング	エチレンプロピレンゴム	EPDM
6	断熱ヨーク	JIS G5121	SCS13
5	弁棒(下部)	JIS G4303	SUS403
4	弁棒(上部)	JIS G4303	SUS403
3	ゴムシート	エチレンプロピレンゴム	EPDM
2	弁体	JIS G5121	SCS14
1	弁箱	JIS H5302	ADC12

番号	部品名称	材	料
継手部の規格		アルミニウム合金ダイカスト 10K ウェハー形ゴムシート バタフライ弁 レバー操作式 JIS B2032	
JIS B2210 (呼び圧力 10K)			
面間の規格			
JIS B2032 系列番号 46			
トリム材料		316/EPDM	

承認	検査	作成	写図	縮尺	日付	試験圧力	バルブコード
山口	原森	金子			5.6.22	弁箱耐圧 1.5 MPa { 15 kgf/cm ² }	弁座漏れ 1.1 MPa { 11 kgf/cm ² }
						水圧	10ALM-LE
						空圧	図面番号
							16201700J ^③

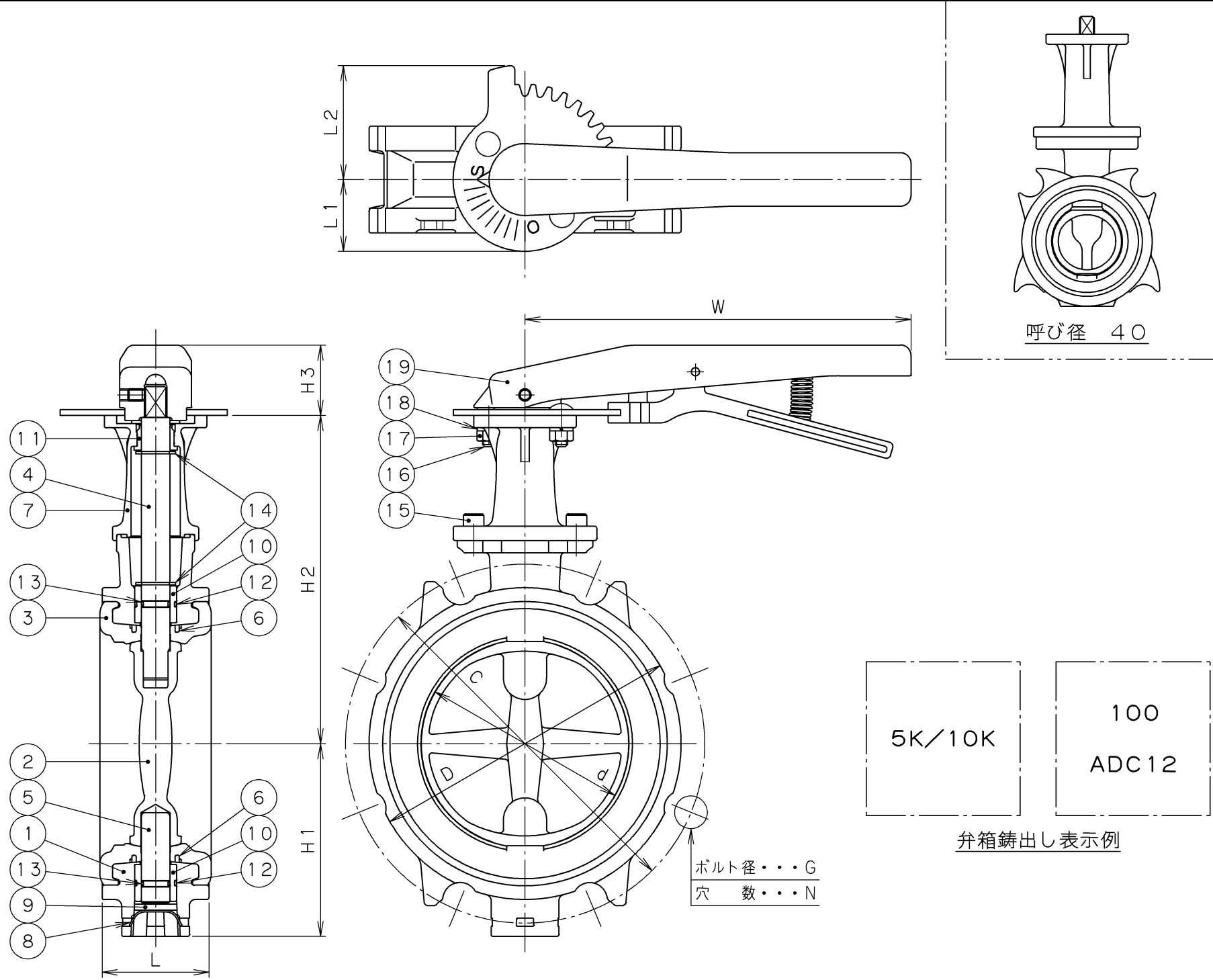
改訂	内容	承認	日付	担当者	検証	承認	内容
②	5.11.12	金子 孫寿	山口				
③	95.3.31	金子 孫寿	孫寿				断熱ヨーク取付けボルト変更
④							

顧客/注文数

東洋バルブ株式会社

Form 201-015

2006年2月設計変更
新図面



寸法表 単位: mm

呼び径	d	L	H1	H2	H3	D	フランジ						L1	L2	W	操作機 型番	質量 (Kg)	数量
							JIS 5K			JIS 10K								
							C	N	G	C	N	G						
40	42	33	40.0	127.5	34.5	79.5	95	4	M12	105	4	M16	35	56	188	L-1A	1.0	
50	50	43	64.5	132.0	34.5	87.0	105	4	M12	120	4	M16	35	56	188	L-1A	1.2	
65	66	46	72.5	140.0	34.5	107.0	130	4	M12	140	4	M16	35	56	188	L-1A	1.4	
80	79	46	84.0	150.0	34.5	122.0	145	4	M16	150	8	M16	35	56	188	L-1B	1.7	
100	101	52	94.0	160.0	34.5	152.0	165	8	M16	175	8	M16	35	56	188	L-1B	2.1	
125	125	56	124.5	195.0	44.0	178.0	200	8	M16	210	8	M20	48	58	260	L-2A	3.7	
150	148	56	136.0	207.0	44.0	208.0	230	8	M16	240	8	M20	48	58	260	L-2A	4.4	

19	レバー操作機		
18	バネ座金	SUS304	
17	六角ナット	SUS304	
16	角根頭付ボルト	SUS304	
15	六角穴付きボルト	SUS304	
14	止め輪	SUS304	
13	Oリング	エチレンプロピレンゴム	EPDM
12	Oリング	エチレンプロピレンゴム	EPDM
11	スラストベアリング	ポリエチレン	PE
10	ベアリング	ポリフェニレンサルファイド	PPS
9	底板	エチレンプロピレンゴム	EPDM 呼び径 50~150
8	底ふた	SUS301	呼び径 50~150
7	断熱ヨーク	SCS13A	
6	補強リング	ZDC2	呼び径 50~150
5	弁棒(下部)	SUS410	呼び径 50~150
4	弁棒(上部)	SUS410	
3	ゴムシート	エチレンプロピレンゴム	EPDM
2	弁体	SCS14A	
1	弁箱	ADC12	

番号	部品名称	材料
----	------	----

面間規格
JIS B2032 系列番号 46

管接続規格
ウェハー形 JIS 5K/10K

肉厚規格
メーカー標準

圧力検査規格
メーカー標準

アルミニウム合金ダイカスト
10K
ウェハー形ゴムシート
バタフライ弁
レバー操作式
JIS B 2032

承認	津島	製品記号	△		
検図	荻原	10ALM-N-LE	△		
検図		図面番号	△		
作成	松木	16441700J	△		
日付	'08.12.22		記号	日付	承認

TOYO 東洋バルブ株式会社