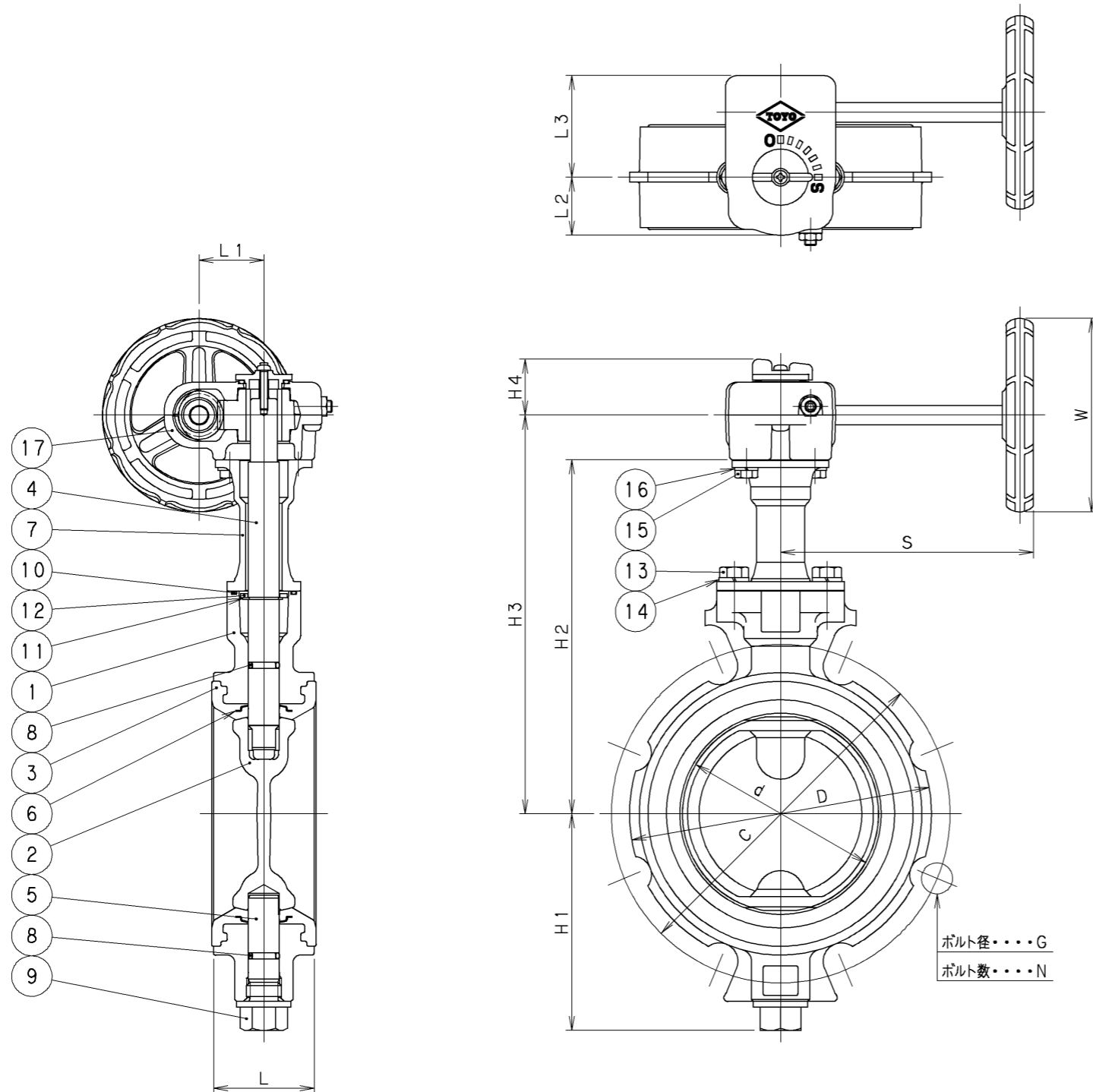


2006年2月設計変更  
旧図面



5K  
10K  
  
100  
ADC12

弁箱鑄出し表示

ボルト径・・・G  
ボルト数・・・N

寸法表 単位：mm

呼び径	d	L	H1	H2	H3	H4	D	フランジ						L1	L2	L3	S	W	操作機 型番	質量 (Kg)	数量
								JIS 5K			JIS 10K										
								C	N	G	C	N	G								
50	52	43	82	145	168	30	101	105	4	M12	120	4	M16	34	30	52	131	100	G-00A	2.1	
65	67	46	90	157	180	30	121	130	4	M12	140	4	M16	34	30	52	131	100	G-00A	2.5	
80	80	46	99	165	188	30	131	145	4	M16	150	8	M16	34	30	52	131	100	G-00A	2.7	
100	102	52	112	183	206	30	156	165	8	M16	175	8	M16	34	30	52	131	100	G-00A	2.9	
125	126	56	132	196	220	35	187	200	8	M16	210	8	M20	41	39	67	132	100	G-01A	5.0	
150	150	56	146	214	238	35	217	230	8	M16	240	8	M20	41	39	67	132	100	G-01A	6.6	

17	ギヤ操作機		
16	ばね座金	SUS304	
15	六角ボルト	SUS304	
14	ばね座金	SUS304	
13	六角ボルト	SUS304	
12	ストッパー	SPCC	亜鉛めっき
11	止め輪	SWRH62A	亜鉛めっき
10	リング	ニトリルゴム	NBR
9	プラグ	ADC12	
8	リング	フッ素ゴム	FKM
7	断熱ヨーク	SCS13	
6	補強リング	SPCC	
5	弁棒(下部)	SUS403	
4	弁棒(上部)	SUS403	
3	ゴムシート	フッ素ゴム	FKM
2	弁体	SCS14A	
1	弁箱	ADC12	

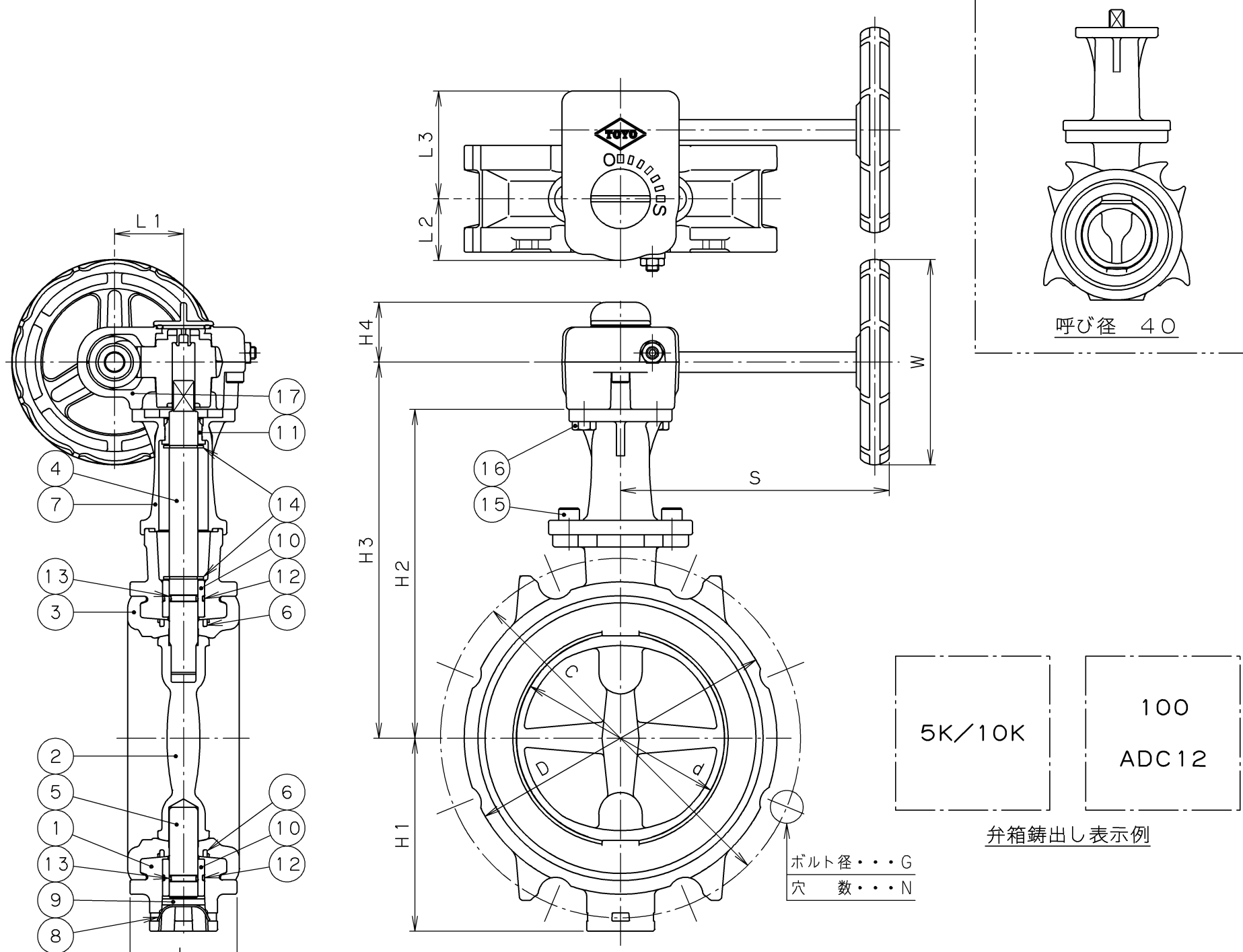
番号	部品名称	材	料
継手部の規格		アルミニウム合金ダイキャスト 10K ウェハー形ゴムシート バタフライ弁 ギヤ操作式 JIS B2032	
JIS B 2239 (呼び圧力 5K&10K)			
面間の規格			
JIS B 2032 系列番号 46			
トリム(要部)			
FKM/316(弁体)			

承認	清水	試験圧力		バルブコード
検図	河西	水圧	弁箱耐圧	10ALM-GF
検図	有賀		1.5 MPa	
作成	田中	空圧		図面番号
縮尺	乱尺		MPa	MPa
日付	'01.2.21			

改訂	△																					
マーク	日付	担当	検証	承認	内容		△															
△							△															

TOYO 東洋バルブ株式会社

2006年2月設計変更  
新図面



寸法表 単位：mm

呼び径	d	L	H1	H2	H3	H4	D	フランジ						L1	L2	L3	S	W	操作機 型番	質量 (Kg)	数量
								JIS 5K			JIS 10K										
								C	N	G	C	N	G								
40	42	33	40.0	127.5	150.5	29	79.5	95	4	M12	105	4	M16	34	30	52	131	100	G-00AN	1.3	
50	50	43	64.5	132.0	155.0	29	87.0	105	4	M12	120	4	M16	34	30	52	131	100	G-00AN	1.5	
65	66	46	72.5	140.0	163.0	29	107.0	130	4	M12	140	4	M16	34	30	52	131	100	G-00AN	1.7	
80	79	46	84.0	150.0	173.0	29	122.0	145	4	M16	150	8	M16	34	30	52	131	100	G-00BN	2.0	
100	101	52	94.0	160.0	183.0	29	152.0	165	8	M16	175	8	M16	34	30	52	131	100	G-00BN	2.4	
125	125	56	124.5	195.0	219.0	32	178.0	200	8	M16	210	8	M20	41	39	67	132	100	G-01AN	4.1	
150	148	56	136.0	207.0	231.0	32	208.0	230	8	M16	240	8	M20	41	39	67	132	100	G-01AN	4.8	
200	198	60	165.0	234.0	265.0	38	257.0	280	8	M20	290	12	M20	58	48	89	149	140	G-02AN	8.1	

17	ギア操作機		
16	六角ボルト	SUS304	
15	六角穴付きボルト	SUS304	
14	止め輪	SUS304	
13	Oリング	フッ素ゴム	FKM
12	Oリング	フッ素ゴム	FKM
11	スラストベアリング	ポリエチレン	PE
10	ベアリング	ポリフェニレンサルファイド	PPS
9	底板	エチレンプロピレンゴム	EPDM 呼び径 50~200
8	底ふた	SUS301	呼び径 50~200
7	断熱ヨーク	SCS13A	
6	補強リング	ZDC2	呼び径 50~200
5	弁棒(下部)	SUS410	呼び径 50~200
4	弁棒(上部)	SUS410	
3	ゴムシート	フッ素ゴム	FKM
2	弁体	SCS14A	
1	弁箱	ADC12	

番号	部品名称	材料
----	------	----

面間規格  
JIS B2032 系列番号 46

管接続規格  
ウェハー形 JIS 5K/10K

肉厚規格  
メーカー標準

圧力検査規格  
メーカー標準

アルミニウム合金ダイカスト  
10K  
ウェハー形ゴムシート  
バタフライ弁  
ギヤ操作式  
JIS B 2032

承認	津島	製品記号	△	
検図	荻原	10ALM-N-GF	△	
検図		図面番号	△	
作成	松木	16451800J	△	
日付	'08.12.22	記号	日付	承認

**TOYO 東洋バルブ株式会社**